

T H E



C O U P É

JULI 2021

Feature	04
Highlights	06
Fahrzeugpreise	08
Modellvarianten	10
Farben & Felgen	18
Ausstattungspakete	24
Ausstattungen	26
Service	55
Zubehör	56
Technische Daten	58



### **Sportsitze**

Die Sportsitze für Fahrer und Beifahrer bieten optimalen Seitenhalt durch höhere Sitzwangen und eine manuell einstellbare Oberschenkelauflage. Zudem lassen sich die Sitzlängsrichtung und -neigung manuell verstellen.



SEI BEREIT,  
KOPIERT ZU WERDEN.  
DAS NEUE BMW 4er COUPÉ.



STYLEVORLAGE.  
DER NEUE M4 & M4 COMPETITION.



### **M Carbon Lenkrad**

Das M Carbon Lenkrad lässt Rennsport-Feeling aufkommen. Die in die Speichen eingefassten Zierleisten aus Carbon umrahmen die Bedienelemente und ergänzen das hochwertige Griffenerlebnis des Lenkrades. Auch optisch passt der rennsportlerprobte Werkstoff perfekt in den dynamisch gestalteten Innenraum.



# HIGHLIGHTS SONDERAUSSTATTUNG



## Individual Leuchten Shadow Line

Die BMW Individual Leuchten Shadow Line beinhalten eine schwarze Ausführung aller Chromelemente in den Hauptscheinwerfern und sorgen so für ein unverwechselbares Design.



## M Carbon Exterieurpaket

Das M Carbon Exterieurpaket unterstreicht den sportlichen Anspruch des Fahrzeugs. Seitliche Luftleitelemente im Stoßfänger vorn und Außenspiegelkappen bestehen aus kohlefaserverstärktem Kunststoff (CFK). Abgerundet wird das Paket durch einen Diffusoreinsatz am Heck und Heckspoiler in spezifischer Geometrie.



## Glasdach

Das Glasdach mit Schiebe- und Hebefunktion, elektrisch verschiebbarem Innenhimmel, Einklemmschutz sowie Komfortöffnung und -schließung ermöglicht einen individuell regulierbaren Luftstrom und damit ein angenehmes Klima im Innenraum. Der integrierte Windabweiser verhindert Zugluft im Innenraum und sorgt für geringere Windgeräusche.



## BMW Gestiksteuerung

Mit der BMW Gestiksteuerung lassen sich spezifisch festgelegte Funktionen mittels bestimmter Handbewegungen bedienen. Einfache Gesten wie „Wischen“ oder „Zeigen“ werden im Erkennungsbereich oberhalb der vorderen Mittelkonsole erkannt und lösen eine Funktion aus, wie beispielsweise das Ablehnen und Annehmen eines eingehenden Telefonanrufs. Durch Drehbewegungen mit dem Zeigefinger kann zudem die Lautstärke geregelt werden.

## Ambientes Licht

Ambientes Licht inkl. Ambientes Konturbeleuchtung in den Türen kreiert im Innenraum eine entspannende, behagliche Lichtstimmung. Die elf dimmbaren Lichtdesigns beinhalten zudem in vier Anwendungsfällen eine dynamische Funktion. Der Welcome Light Carpet beleuchtet beim Ein- und Aussteigen den Bereich vor den Fahrzeurtüren.

## Parkassistent

Der Parkassistent parkt das Fahrzeug selbstständig in Quer- und Längsparklücken ein sowie aus Längsparklücken wieder aus. Er wird über den Parktaster oder durch Einlegen des Rückwärtsgangs aufgerufen. Alle Lenk-, Fahr- und Bremsvorgänge werden vom System übernommen, Sie müssen den Parkvorgang lediglich überwachen.



# FAHRZEUGPREISE

Modell	Motor	Getriebe	kW / PS	mit 48 V Mild-Hybrid- Technologie <sup>2)</sup> kW / PS
<b>BMW 4er Coupé Benziner</b>				
<b>420i A</b>	4-Zylinder	8-Gang Steptronic	135 / 184	–
<b>420i xDrive A</b>	4-Zylinder	8-Gang Steptronic	135 / 184	–
<b>430i A</b>	4-Zylinder	8-Gang Steptronic	180 / 245	–
<b>430i xDrive A</b>	4-Zylinder	8-Gang Steptronic	180 / 245	–
<b>M440i</b>	4-Zylinder	8-Gang Steptronic	275 / 374	–
<b>M440i xDrive</b>	6-Zylinder	8-Gang Steptronic Sport	275 / 374	8 / 11
<b>M4</b>	6-Zylinder	6-Gang Manuell	353 / 480	–
<b>M4 Competition</b>	6-Zylinder	8-Gang M Steptronic mit Drivelogic	375 / 510	–
<b>M4 Competition M xDrive</b>	6-Zylinder	8-Gang M Steptronic mit Drivelogic	375 / 510	–
<b>BMW 4er Coupé Diesel</b>				
<b>420d A</b>	4-Zylinder	8-Gang Steptronic	140 / 190	8 / 11
<b>420d xDrive A</b>	4-Zylinder	8-Gang Steptronic	140 / 190	8 / 11
<b>430d xDrive A</b>	6-Zylinder	8-Gang Steptronic	210 / 286	8 / 11
<b>M440d xDrive</b>	6-Zylinder	8-Gang Steptronic Sport	250 / 340	8 / 11

Unsere Empfehlung für ein noch größeres BMW Erlebnis.

<sup>1)</sup> Die angegebenen Verbrauchs- und CO<sub>2</sub>-Angaben wurden nach dem vorgeschriebenen Messverfahren des WLTP-Zyklus (World Harmonized Light Duty Vehicles Test Procedure) gemäß VO (EG) Nummer 715/2007 und VO (EU) 2017/1151 ermittelt. Die Angaben beziehen sich grundsätzlich auf ein Fahrzeug mit Basisausstattung. Allenfalls gewählte Sonderausstattungen, die durch den Hersteller als Ersatz von Teilen der Grundausstattung geliefert werden, können diese Werte erhöhen und differenzieren diese daher auch je nach Modell und Motorisierung. Darüber hinaus können auch nachträgliche Sonderausstattungen und Zubehör relevante Fahrzeugparameter, wie z. B. Gewicht, Rollwiderstand und Aerodynamik verändern und sich dadurch abweichende Verbrauchswerte und CO<sub>2</sub>-Emissionen ergeben. Für die Bemessung von Steuern und anderen fahrzeugbezogenen Abgaben, die (auch) auf den CO<sub>2</sub>-Ausstoß abstellen, können daher andere als die hier angegebenen Werte gelten. Die Angaben beziehen sich daher nicht auf das konkrete Fahrzeug und sind nicht Bestandteil des Angebots, sondern dienen allein Vergleichszwecken zwischen den verschiedenen Fahrzeugtypen. Weitere Informationen zum WLTP-Messverfahren finden Sie unter: <https://www.bmw.at/de/topics/fascination-bmw/efficient-dynamics/consumption-emissions.html>

<sup>2)</sup> Die CO<sub>2</sub>-Effizienzangaben ergeben sich aus der Richtlinie 1999/94/EG sowie dem PKW-VIG und verwenden die Verbrauchs- und CO<sub>2</sub>-Werte, welche im Zuge des Genehmigungsverfahrens ermittelt wurden, zur Einstufung. Ein Leitfaden über den Kraftstoffverbrauch, Stromverbrauch und die CO<sub>2</sub>-Emissionen, der Daten für alle neuen Personenkraftwagenmodelle enthält, ist kostenlos an allen Verkaufsorten erhältlich. Der Kraftstoffverbrauch bzw. der Stromverbrauch und der CO<sub>2</sub>-Ausstoß eines Fahrzeugs sind nicht nur von der effizienten Ausnutzung des Kraftstoffes durch das Fahrzeug, sondern auch vom Fahrstil sowie von anderen nicht technischen Faktoren abhängig. CO<sub>2</sub> ist das für die Erderwärmung hauptsächlich verantwortliche Treibhausgas. Darüber hinaus können weitere Details zum konkreten Fahrzeug der beim Händler aufliegenden Typengenehmigung entnommen werden.



EU-Verbrauch kombiniert l/100 km	CO <sub>2</sub> -Emission g/km	Abgasnorm <sup>1)</sup>	Sachbezug	NoVA* in %	Monatliches Leasingentgelt €**	Listenpreis € exkl. MwSt. und NoVA	Listenpreis € inkl. MwSt., NoVA und Bonus/Malus**
6,3	143	EU6d	2%	6%	377,-	40.515,87	<b>50.700,-</b>
6,7	151	EU6d	2%	8%	403,-	42.617,19	<b>54.200,-</b>
6,6	150	EU6d	2%	8%	423,-	44.726,56	<b>56.900,-</b>
6,9	157	EU6d	2%	9%	446,-	46.782,95	<b>60.000,-</b>
7,4	167	EU6d	2%	11%	550,-	55.687,02	<b>72.600,-</b>
7,5	170	EU6d	2%	12%	575,-	57.765,15	<b>75.900,-</b>
10,0	227	EU6d	2%	23%	723,-	70.769,23	<b>102.200,-</b>
9,8	223	EU6d	2%	22%	751,-	74.119,72	<b>106.050,-</b>
10,0	228	EU6d	2%	23%	796,-	77.902,10	<b>112.450,-</b>
4,6	120	EU6d	1,5%	2%	396,-	43.073,77	<b>52.200,-</b>
4,9	129	EU6d	1,5%	3%	419,-	45.162,60	<b>55.200,-</b>
5,2	137	EU6d	1,5%	5%	478,-	50.640,00	<b>62.950,-</b>
5,7	150	EU6d	2%	8%	567,-	58.750,00	<b>74.850,-</b>

Unverbindliche, nicht kartellierte Richtpreise ab Salzburg inkl. Frachtpauschale. Die angegebenen Preise und Leasingentgelte gelten für die in Österreich angebotenen / lieferbaren Modelle bzw. Ausstattungsvarianten und sind – vorbehaltlich von Änderungen in Konstruktion und Ausstattung und hinsichtlich Druckfehler und Irrtümer – bis zum Erscheinen einer neuen Preisliste gültig. Die Sonderausstattungspreise sind Listenpreise ohne NoVA und ohne 20% MwSt., zur Errechnung der Bruttopreise sind der modellabhängige Faktor für die NoVA sowie die 20% MwSt. hinzuzurechnen. NoVA = Norm-Verbrauchs-Abgabe (Zulassungsabgabe); MwSt = 20%; A = Automatik, L = Langversion

<sup>2)</sup> Die 48 V Mild-Hybrid-Technologie dient zur Rückgewinnung von Bremsenergie und unterstützt den Verbrennungsmotor bei Beschleunigung temporär mit elektrischer Antriebsleistung. Dadurch reduzieren sich Verbrauch und Emissionen, während gleichzeitig ein Dynamikvorteil entsteht. Mit der Mild-Hybrid-Technologie wird die Auto Start Stopp Funktion schneller und komfortabler.

Die angegebenen Preise und Leasingentgelte gelten für die in Österreich angebotenen / lieferbaren Modelle bzw. Ausstattungsvarianten.

\* Die angeführten Listenpreise berücksichtigen die im NoVA-Gesetz aktuell gültigen gesetzlichen Bestimmungen.

\*\* Angebot der BMW Austria Leasing GmbH für Unternehmer i.S.d. UGB, BMW Nutzenleasing, 30% Mietvorauszahlung, Laufzeit 36 Monate, genaue Höhe des mtl. Leasingentgelts ist abhängig von Sonderausstattung und Zubehör gem. individueller Konfiguration, 10.000 km p.a., zzgl. Rechtsgeschäfts- u. Bearbeitungsgebühr. Beträge inkl. NoVA u. MwSt. Angebot freibleibend. Änderungen und Irrtümer vorbehalten. Angebot gültig bei allen teilnehmenden BMW Händlern.

# MODELLÜBERSICHT



## M Sport

- 18" M Leichtmetallräder
- M Aerodynamikpaket
- M Sportfahrwerk
- Variable Sportlenkung
- LED-Nebelscheinwerfer
- Polsterung Alcantara-/Sensatec-Kombination
- M Lederlenkrad
- Sportsitze mit Lehnenbreitenverstellung

ab 2.900 €\*\*



## Basisvariante ab 50.700 €\*

- 17" Leichtmetallräder
- LED-Scheinwerfer
- Sportsitze für Fahrer und Beifahrer
- Polsterung Stoff-/Sensatec-Kombination
- Sport-Lederlenkrad mit Multifunktion
- Parking Assistant
- ConnectedDrive Services
- Connected Package Professional
- DAB-Tuner
- Klimaautomatik mit 3-Zonen-Regelung



### M440i/M440i xDrive/M440d xDrive

- 18" M Leichtmetallräder
- M Hochglanz Shadow Line
- M Sportfahrwerk
- M Sportdifferenzial
- M Aerodynamikpaket
- Steptronic Sport Getriebe
- Variable Sportlenkung
- M Sportbremse
- M Heckspoiler
- Polsterung Alcantara-/Sensatec-Kombination
- M Interieurleisten Aluminium Tetragon mit Akzentleiste Perlglanz Chrom
- Sportsitze mit Lehnenbreitenverstellung
- Sitzverstellung, elektrisch, mit Memory
- M Lederlenkrad
- Instrumentenkombination mit M spezifischer Anzeige
- M Fußstütze und M Pedalerie
- M spezifische Fußmatten
- M Dachhimmel Anthrazit

**ab 72.600 €\***



### M4/M4 Competition/ M4 Competition M xDrive

- 18"/19"/20" M Schmiederäder
- M Hochglanz Shadow Line
- Adaptives M Fahrwerk
- M Drive/M xDrive
- M Sportdifferenzial
- BMW Niere, rahmenlos, mit horizontalen Doppel-Lamellen, Schwarz hochglänzend, mit Modell-Badge
- Carbon Dach (CFK)
- Bremsscheiben, Compound-Aufbau
- Polsterung Leder Merino mit erweiterten Umfängen
- Interieurleisten Schwarz hochglänzend
- M Sportsitze mit Lordosenstütze für Fahrer und Beifahrer
- Sitzheizung für Fahrer und Beifahrer
- M Lederlenkrad mit Multifunktion
- Instrumentenkombination mit erweiterten Umfängen
- M Dachhimmel Anthrazit

**ab 102.200 €\***

# MODELL M SPORT

Im Modell M Sport sind die Ausstattungsumfänge der Basis enthalten.



## MODELLPREISE

EUR  
ohne MwSt.

7LF	Modell M Sport	<b>3.320,-</b>
	für 420i/420i xDrive/420d/420d xDrive	<b>2.900,-</b>

## ENTHALTENE AUSSTATTUNGEN

300	Lackierung Alpinweiß uni
1R3	18" M Leichtmetallräder Doppelspeiche 848 M, Bicolor Jetblack 7,5J × 18 mit Bereifung 225/45 R18 vorn 8,5J × 18 mit Bereifung 255/40 R18 hinten
760	M Hochglanz Shadow Line
5A1	LED-Nebelscheinwerfer
704	M Sportfahrwerk
715	M Aerodynamikpaket
2VL	Variable Sportlenkung M Schriftzug an der Seitenwand vorn, links und rechts Dachzierleiste in Wagenfarbe
KGNL	Polsterung Alcantara-/Sensatec-Kombination Schwarz mit Kontraststeppung in Blau   Schwarz
4KK	M Interieurleisten Aluminium Tetragon mit Akzentleiste Perlglanz Chrom
710	M Lederlenkrad M Fußstütze und M Pedalerie M spezifische Fußmatten



## ENTHALTENE AUSSTATTUNGEN

4UR	Ambientes Licht
	Einstiegsleisten vorn mit M Schriftzug
775	M Dachhimmel Anthrazit
	Fahrzeugschlüssel mit M spezifischer Kennzeichnung

## OPTIONAL WÄHLBARE AUSSTATTUNGEN

EUR  
ohne MwSt.

3MB	BMW Individual Exterior Line Aluminium satiniert	–,-
3DZ	Entfall Zusatz-Schriftzug außen	–,-
4KL	Interieurleisten Aluminium Mesheffect mit Akzentleiste Perlglanz Chrom	–,-

## AUSSTATTUNGEN MIT PREISVORTEIL

EUR  
ohne MwSt.

C31	Lackierung M Portimao Blau metallic	<b>775,-</b>
2VF	Adaptives M Fahrwerk	<b>505,-</b>
2NH	M Sportbremse	<b>590,-</b>
3M2	M Sportbremse, Rot hochglänzend	<b>590,-</b>
MA	Polsterung Leder Vernasca	<b>1.220,-</b>
4KA	Interieurleisten Edelholzausführung Eiche Maser offenporig mit Akzentleiste Perlglanz Chrom	<b>125,-</b>
4KC	Interieurleisten Edelholzausführung Esche Graubraun hochglänzend mit Akzentleiste Perlglanz Chrom	<b>125,-</b>
711	M Sportsitze für Fahrer und Beifahrer	<b>830,-</b>
Z70	Österreich-Paket inkl. „316“ Automatische Heckklappenbetätigung, „322“ Komfortzugang, „488“ Lordosenstütze für Fahrer und Beifahrer, „494“ Sitzheizung für Fahrer und Beifahrer, „6NW“ Telefonie mit Wireless Charging, „6WD“ WLAN Hotspot, „459“ Sitzverstellung elektrisch mit Memory (für M440i/d xDrive bereits enthalten)	<b>2.025,-</b>

Weitere Ausstattungen finden Sie ab Seite 26

Unsere Empfehlung für ein noch größeres BMW Erlebnis.

# M440i/M440i xDrive/ M440d xDrive



## ENTHALTENE AUSSTATTUNGEN

300	Lackierung Alpinweiß uni
1R3	18" M Leichtmetallräder Doppelspeiche 848 M, Bicolor Jetblack 7,5J × 18 mit Bereifung 225/45 R18 vorn 8,5J × 18 mit Bereifung 255/40 R18 hinten
760	M Hochglanz Shadow Line
704	M Sportfahrwerk
754	M Heckspoiler
2T4	M Sportdifferenzial
715	M Aerodynamikpaket
2TB	Steptronic Sport Getriebe
2VL	Variable Sportlenkung
2NH	M Sportbremse
	M Schriftzug an der Seitenwand vorn, links und rechts
	Dachzierleiste in Wagenfarbe
KGNL	Polsterung Alcantara-/Sensatec-Kombination Schwarz mit Kontraststeppung in Blau   Schwarz
4KK	M Interieurleisten Aluminium Tetragon mit Akzentleiste Perlglanz Chrom
710	M Lederlenkrad
	Sportsitze mit Lehnenbreitenverstellung
	Sitzverstellung, elektrisch, mit Memory
	Instrumentenkombination mit M spezifischer Anzeige
	M Fußstütze und M Pedalerie



## ENTHALTENE AUSSTATTUNGEN

M spezifische Fußmatten

4UR Ambientes Licht

Einstiegsleisten vorn mit M440i/d Schriftzug

775 M Dachhimmel Anthrazit

## OPTIONAL WÄHLBARE AUSSTATTUNGEN

EUR  
ohne MwSt.

3DZ Entfall Zusatz-Schriftzug außen

-, -

4KL Interieurleisten Aluminium Mesheffect mit Akzentleiste Perlglanz Chrom

-, -

## AUSSTATTUNGEN MIT PREISVORTEIL

EUR  
ohne MwSt.

C31 Lackierung M Portimao Blau metallic

**775,-**

2VF Adaptives M Fahrwerk

**505,-**

40C M Carbondach

**2.355,-**

3M2 M Sportbremse, Rot hochglänzend

**295,-**

33T M Technik Paket (nur für M440i/M440i xDrive)  
beinhaltet Upgrades für das Antriebsstrangkühlsystem und die M Sportbremse für höhere Leistungsfähigkeit unter extremem (rennsportähnlichen) Fahrverhalten

**295,-**

MA Polsterung Leder Vernasca

**1.220,-**

4KA Interieurleisten Edelholzausführung Eiche Maser offenporig mit Akzentleiste Perlglanz Chrom

**125,-**

4KC Interieurleisten Edelholzausführung Esche Graubraun hochglänzend mit Akzentleiste Perlglanz Chrom

**125,-**

Z70 Österreich-Paket  
inkl. „316“ Automatische Heckklappenbetätigung, „322“ Komfortzugang, „488“ Lordosenstütze für Fahrer und Beifahrer, „494“ Sitzheizung für Fahrer und Beifahrer, „6NW“ Telefonie mit Wireless Charging, „6WD“ WLAN Hotspot

**1.195,-**

Weitere Ausstattungen finden Sie ab Seite 26

# M4 / M4 COMPETITION / M4 COMPETITION M xDRIVE



## ENTHALTENE AUSSTATTUNGEN

300	Lackierung Alpinweiß uni
1T5	18"/19" M Schmiederäder Doppelspeiche 824 M, Orbitgrau 9,5J x 18 mit Bereifung 275/40 R18 vorn 10,5J x 19 mit Bereifung 285/35 R19 hinten
1U0	19"/20" M Schmiederäder Doppelspeiche 826 M, Schwarz (M4 Competition M xDrive) 9,5J x 19 mit Bereifung 275/35 R19 vorn 10,5J x 20 mit Bereifung 285/30 R20 hinten
760	M Hochglanz Shadow Line
2VF	Adaptives M Fahrwerk
2MD	M Drive
2T4	M Sportdifferenzial
	BMW Niere, rahmenlos, mit horizontalen Doppel-Lamellen, Schwarz hochglänzend, mit Modell-Badge
	Carbon Dach (CFK), hochglänzend lackiert
	Dachantennenhaube und Dachzierleisten in Schwarz hochglänzend
	Kieme in Seitenwand vorne, Schwarz matt/Schwarz hochglänzend, mit Modell-Badge
	Spiegelkappen und Heckspoiler in Wagenfarbe, für Competition in Schwarz hochglänzend
	Untere Ecken der Stoßfänger, Seitenschweller, Einfassband Diffusor und Diffusor in Schwarz hochglänzend
	Modell-Badges in Chrom, für Competition in Schwarz
	Beleuchtete Bügeltürgriffe in Wagenfarbe, Fahrerseite inklusive Türschloss
	Bremsscheiben, Compound-Aufbau
	Front- und Heckschürze Kunststoff in Wagenfarbe



## ENTHALTENE AUSSTATTUNGEN

	Endrohrblenden in Chrom, für Competition in Schwarzchrom
LK	Polsterung Leder Merino mit erweiterten Umfängen
4AT	Interieurleisten Schwarz hochglänzend
712	M Sportsitze
488	Lordosenstütze für Fahrer und Beifahrer
494	Sitzheizung für Fahrer und Beifahrer
	M Lederlenkrad mit Multifunktion
4UR	Ambientes Licht
6WA	Instrumentenkombination mit erweiterten Umfängen
	Einstiegsleisten mit Aluminiumeinleger und Modellschriftzug
775	M Dachhimmel Anthrazit

## AUSSTATTUNGEN MIT PREISVORTEIL

EUR  
ohne MwSt.

C4H	Lackierung M Sao Paulo Gelb uni	<b>775,-</b>
1T8	19"/20" M Schmiederäder Doppelspeiche 826 M, Bicolor Schwarz 9,5J × 19 mit Bereifung 275/35 R19 vorn 10,5J × 20 mit Bereifung 285/30 R20 hinten	<b>1.640,-</b>
7M9	M Hochglanz Shadow Line mit erweiterten Umfängen	<b>295,-</b>
71C	M Carbon Exterieurpaket	<b>3.950,-</b>
1MB	M Drive Professional	<b>755,-</b>
X3SW	Polsterung Vollleder Merino in Schwarz	<b>1.595,-</b>
4KK	M Interieurleisten Aluminium Tetragon mit Akzentleiste Perlglanz Chrom	<b>250,-</b>
4MC	M Interieurleisten Carbon Fibre	<b>1.050,-</b>
4ML	BMW Individual Interieurleisten Pianolack schwarz mit Akzentleiste Perlglanz Chrom	<b>715,-</b>
XED	BMW Individual Interieurleisten Aluminiumgewebe hochglänzend mit Akzentleiste Perlglanz Chrom	<b>715,-</b>
XEU	BMW Individual Edelholzausführung Finline schwarz mit Silbereffekt offenporig mit Akzentleiste Perlglanz Chrom	<b>715,-</b>
48C	M Carbon Schalensitze	<b>3.195,-</b>
4U0	Galvanikapplikation für Bedienelemente	<b>85,-</b>

Weitere Ausstattungen finden Sie ab Seite 26

### Motorisierungsabhängige Ausstattungen

**M4 Competition/ M4 Competition M xDrive:** M Hochglanz Shadow Line mit erweiterten Umfängen, M Drive Professional sind Serienausstattung

**M4 / M4 Competition:** 18"/19" M Schmiederäder sind Serienausstattung

**M4 Competition M xDrive:** 19"/20" M Schmiederäder sind Serienausstattung

# FARBWELT EXTERIEUR



Uni 300 Alpinweiß



Uni 668 Schwarz



Uni C4H M Sao Paolo Gelb<sup>1</sup>



Metallic 475 Saphirschwarz



Metallic A96 Mineralweiß



Metallic C2Y Bluestone



Metallic C31 M Portimao Blau



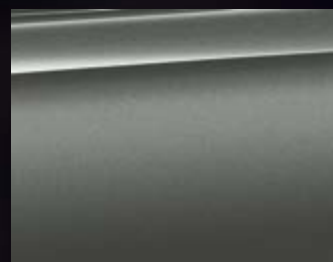
Metallic C3G M Isle of Man Grün<sup>1</sup>



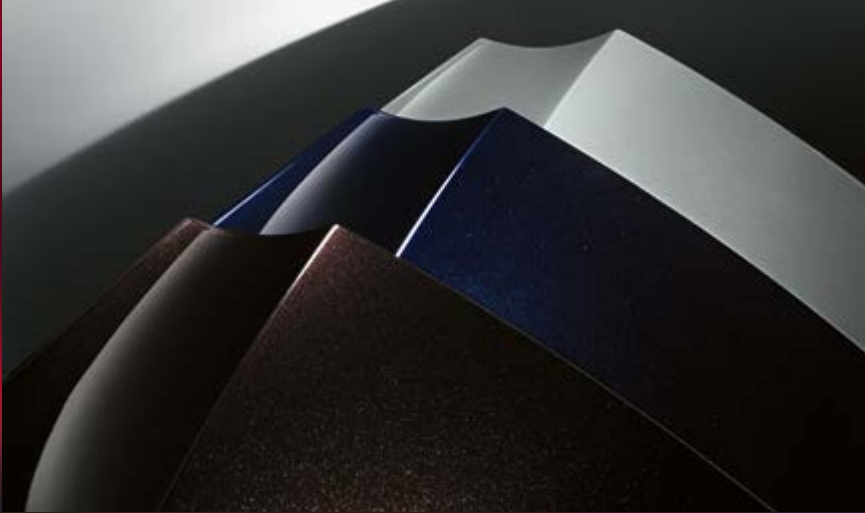
Metallic C1X Sunset Orange



Metallic C4E Sanremo Green



Metallic C4W Skyscraper Grau<sup>1</sup>



**BMW Individual**

Weitere, besondere Lackfarben gibt es im Individual-Angebot von BMW. In der Preistabelle auf Seite 27 werden alle Individual-Lackierungen und Individual-Sonderlackierungen aufgeführt.

Mehr Informationen unter <https://visualizer.bmw-individual.com/>



BMW Individual X1E Frozen Portimao Blau metallic<sup>1</sup>



BMW Individual C36 Dravitgrau metallic



BMW Individual C57 Aventurinrot metallic



BMW Individual C3Z Tansanitblau metallic



Metallic C4P M Brooklyn Grau



Metallic C3G Toronto Rot<sup>1</sup>



Metallic C4F Arctic Race Blue

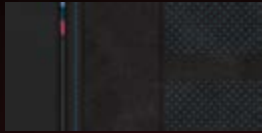
<sup>1</sup> Nur in Verbindung mit M4/M4 Competition//M4 Competition M xDrive

# FARBWELT INTERIEUR

## SENSATEC KOMBINATION



KFSW Stoff-/Sensatec-Kombination Schwarz



KGNL Alcantara-/Sensatec-Kombination Schwarz, Akzent Blau

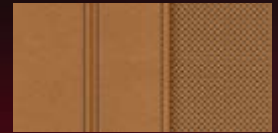
## SENSATEC PERFORIERT



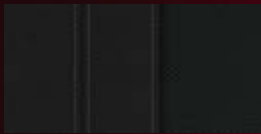
KHFS Canberrabeige



KHG7 Tacorot

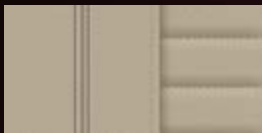


KHKC Cognac



KHSW Schwarz

## LEDER VERNASCA



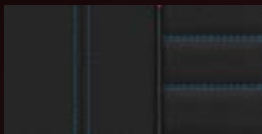
MAOI Oyster



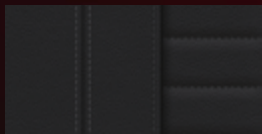
MAG6 Tacorot



MAMU Mokka



MANL Schwarz, Kontraststeppung Blau



MAH7 Schwarz



MAPQ Cognac

## LEDER MERINO



LKG5 Yas Marina Blau/Schwarz¹



LKKX Kyalami Orange/Schwarz¹

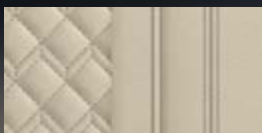


LKSW Schwarz¹



X31A Bicolor Silverstone / Schwarz¹

## LEDER MERINO ERWEITERTE LEDERAUSSTATTUNG



VAEW Elfenbeinweiß



VAHZ Fionarot/Schwarz



VATQ Tartufo



### BMW Individual Polster & Zierleisten

Weitere, besondere Polster und Zierleisten gibt es im Individual-Angebot von BMW. In der Preistabelle auf Seite 33 werden alle Individual-Polster und Individual-Interieurleisten aufgeführt.

Mehr Informationen unter <https://visualizer.bmw-individual.com/>

## INTERIEURLEISTEN



4AT Schwarz  
hochglänzend



4KK Aluminium  
„Tetragon“



4KL Aluminium  
„Mesheffect“



4MC M Interieurleisten  
„Carbon Fibre“



XED BMW Individual  
Aluminiumgewebe  
hochglänzend

4MC Carbon Fibre

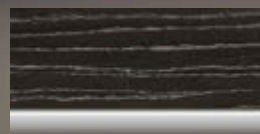
## EDELHOLZAUSFÜHRUNG



4KA Eiche Maser  
offenporig



4KC Esche graubraun  
hochglänzend



XEU BMW Individual  
Finline schwarz mit  
Silbereffekt offenporig

# RÄDER



1R0 19" M Leichtmetallräder Doppelspeiche 797 M, Jetblack matt, glanzgedreht



1S5 18" Leichtmetallräder V-Speiche 780, Orbitgrau, glanzgedreht



1UD 18" Leichtmetallräder Doppelspeiche 782, Orbitgrau, glanzgedreht



1S3 17" Leichtmetallräder V-Speiche 778, Reflexsilber



1PT 19" BMW Individual Leichtmetallräder Doppelspeiche 793 I, Orbitgrau matt, glanzgedreht



1R3 18" M Leichtmetallräder Doppelspeiche 848 M, Jetblack, glanzgedreht



1T0 19" Leichtmetallräder Y-Speiche 783, Jetblack, glanzgedreht



1PP 19" M Leichtmetallräder  
Doppelspeiche 791 M,  
Jetblack uni



1PW 19" M Leichtmetall-  
räder Doppelspeiche 792 M,  
Ceriumgrau matt, glanzge-  
dreht<sup>2</sup>



1T5 18"/19" M Schmiederäder  
Doppelspeiche 824 M,  
Orbitgrau<sup>1</sup>



1T7 19" M Schmiederäder  
Doppelspeiche 825 M,  
Orbitgrau matt, glanzgedreht<sup>1</sup>  
Alternativ in Jetblack, glanz-  
gedreht (1T6)



1T8 19"/20" M Schmiede-  
räder Doppelspeiche 826 M,  
Jetblack, glanzgedreht<sup>1</sup>  
Alternativ in Jetblack  
(1U0/1U1)

<sup>1</sup> Nur in Verbindung mit M4/M4 Competition//M4 Competition M xDrive

<sup>2</sup> Nur in Verbindung mit M440i xDrive/M440d xDrive

# AUSSTATTUNGSPAKETE



# 82%

unserer Kunden entscheiden sich für dieses Paket.

## Österreich-Paket

- Automatische Heckklappenbetätigung
- Komfortzugang
- Lordosenstütze für Fahrer und Beifahrer
- Sitzheizung für Fahrer und Beifahrer
- Telefonie mit Wireless Charging
- WLAN Hotspot
- Sitzverstellung elektrisch mit Memory



## M Technik Paket

Die erhöhte Wärmekapazität des Bremsystems und das Kühlsystem garantieren eine langanhaltende hohe Leistungsfähigkeit unter extremem Fahrverhalten.





## M Race Track Paket

- M Carbon Keramik Bremse
- M Carbon Schalensitze
- M Interieurleisten Carbon Fibre
- BMW Head-Up Display
- M Driver's Package
- 19"/20" M Schmiederäder



# 68%

unserer Kunden entscheiden sich für dieses Paket.

## Innovations-Paket

- Fernlichtassistent
- Driving Assistant
- Driving Assistant Professional (für M4 Competition/ M4 Competition M xDrive)
- BMW Laserlicht
- Aktive Geschwindigkeitsregelung mit Stop&Go Funktion
- BMW Head-Up Display
- BMW Gestiksteuerung

## AUSSTATTUNGSPAKETE

		420i	420i xDrive	430i	430i xDrive	420d	420d xDrive	430d xDrive	M440i	M440i xDrive	M440d xDrive	M4	M4 Competition	M4 Comp. M xDrive	EUR ohne MwSt.	
Z70	<b>Österreich-Paket</b> inkl. „316“ Automatische Heckklappenbetätigung, „322“ Komfortzugang, „488“ Lordosenstütze für Fahrer und Beifahrer, „494“ Sitzheizung für Fahrer und Beifahrer, „6NW“ Telefonie mit Wireless Charging, „6WD“ WLAN Hotspot, „459“ Sitzverstellung elektrisch mit Memory (für M440i/d xDrive bereits enthalten)	o	o	o	o	o	o	o							2.025,-	
									o	o	o				1.195,-	
ZGI	<b>Innovations-Paket</b> inkl. „5AC“ Fernlichtassistent, „5AS“ Driving Assistant, „5AU“ Driving Assistant Professional für M4 Competition/M4 Competition M xDrive, „5AZ“ BMW Laserlicht, „5DF“ Aktive Geschwindigkeitsregelung mit Stop&Go-Funktion, „610“ BMW Head-Up Display, „6U8“ BMW Gestiksteuerung	o	o	o	o	o	o	o	o	o	o			o	o	3.500,-
		o	o	o	o	o	o	o	o	o	o					3.050,-
													o			2.750,-
	in Verbindung mit „7MM“ M Race Track Paket													o	o	2.680,-
													o		1.930,-	
33T	<b>M Technik Paket</b> Die erhöhte Wärmekapazität des Bremssystems und das Kühlsystem garantieren eine langanhaltende hohe Leistungsfähigkeit unter extremem Fahrverhalten.								o	o					295,-	
	⚡ nicht mit „536“ Standheizung								o	o						
7MM	<b>M Race Track Paket</b> inkl. „1U0“ 19"/20" M Schmiederäder Doppelspeiche 826 M Schwarz mit Mischbereifung (alternativ: „1T8“, „1T9“, „1U1“), „2NK“ M Carbon-Keramik-Bremse, „48C“ M Carbon Schalensitze, „4MC“ M Interieurleisten Carbon Fibre, „610“ BMW Head-Up Display, „7ME“ M Driver's Package (für M4 zusätzlich: „1MB“ M Drive Professional)												o	o	13.780,-	
														o		12.520,-
	⚡ nicht mit „XC4“ BMW Individual Komposition												o	o	o	
33B	<b>M Sportpaket Pro</b> inkl. „2TB“ Steptronic Sport Getriebe, „3MF“ M Leuchten Shadow Line, „4GQ“ M Sicherheitsgurte, „676“ HiFi Lautsprechersystem, „754“ M Heckspoiler Schwarz hochglänzend, „7M9“ M Hochglanz Shadow Line mit erweiterten Umfängen, „2NH“ M Sportbremse (alternativ: „3M2“ M Sportbremse Rot hochglänzend), M Leichtmetallräder 19" ohne Aufpreis (Ausnahme: Sportreifen mit Aufpreis)	o	o	o	o	o	o	o							2.605,-	
	⚡ nur mit „7LF“ Modell M Sport	o	o	o	o	o	o	o								
XC4	<b>BMW Individual Komposition</b> inkl. Lackierung „X1E“ BMW Individual Frozen Portimao Blau metallic (optional andere BMW Individual Lacke und Sonderlackierungen), „ZBEW“ BMW Individual Volllederausstattung Merino Elfenbeinweiß   Schwarz (optional andere Farben), „XEU“ BMW Individual Edelholzausführung Finition Schwarz mit Silbereffekt offenporig (optional andere Dekore)												o	o	o	5.460,-
	in Verbindung mit „48C“ M Carbon Schalensitze												o	o	o	6.305,-

**EXTERIEUR**

		420i	420i xDrive	430i	430i xDrive	420d	420d xDrive	430d xDrive	M440i	M440i xDrive	M440d xDrive	M4	M4 Competition	M4 Comp. M xDrive	EUR ohne MwSt.
<b>UNI-LACK</b>															
300	Alpinweiß uni	o	o	o	o	o	o	o							250,-
	in Verbindung mit „7LF“ Modell M Sport								o	o	o	o	o	o	-,-
668	Schwarz uni	o	o	o	o	o	o	o							-,-
C4H	M Sao Paulo Gelb uni											o	o	o	775,-
<b>METALLIC-LACK</b>															
475	Saphirschwarz	o	o	o	o	o	o	o	o	o	o	o	o	o	775,-
A96	Mineralweiß	o	o	o	o	o	o	o	o	o	o				775,-
C2Y	Bluestone metallic	o	o	o	o	o	o	o							775,-
C31	M Portimao Blau metallic	o	o	o	o	o	o	o	o	o	o	o	o	o	775,-
	♂ nur mit „7LF“ Modell M Sport	o	o	o	o	o	o	o							
C1X	Sunset Orange	o	o	o	o	o	o	o							775,-
C3G	M Toronto Rot metallic											o	o	o	775,-
C4E	Sanremo Green metallic	o	o	o	o	o	o	o	o	o	o				775,-
C4F	Arctic Race Blue metallic	o	o	o	o	o	o	o	o	o	o				775,-
C4G	M Isle of Man Grün metallic											o	o	o	775,-
C4P	M Brooklyn Grau metallic	o	o	o	o	o	o	o	o	o	o	o	o	o	775,-
	♂ nur mit „7LF“ Modell M Sport	o	o	o	o	o	o	o							
C4W	Skyscraper Grau metallic											o	o	o	775,-
C3Z	BMW Individual Tansanitblau metallic	o	o	o	o	o	o	o	o	o	o	o	o	o	1.640,-
	in Verbindung mit „XC4“ BMW Individual Komposition											o	o	o	-,-
C36	BMW Individual Dravitgrau metallic	o	o	o	o	o	o	o	o	o	o	o	o	o	1.640,-
	in Verbindung mit „XC4“ BMW Individual Komposition											o	o	o	-,-
C57	BMW Individual Aventurinrot metallic	o	o	o	o	o	o	o	o	o	o	o	o	o	1.640,-
	in Verbindung mit „XC4“ BMW Individual Komposition											o	o	o	-,-
X1E	BMW Individual Frozen Portimao Blau metallic	o	o	o	o	o	o	o	o	o	o	o	o	o	2.775,-
	in Verbindung mit „XC4“ BMW Individual Komposition											o	o	o	-,-
X16	BMW Individual Frozen Brillant White metallic											o	o	o	3.615,-
	in Verbindung mit „XC4“ BMW Individual Komposition											o	o	o	-,-

**EXTERIEUR**

		420i	420i xDrive	430i	430i xDrive	420d	420d xDrive	430d xDrive	M440i	M440i xDrive	M440d xDrive	M4	M4 Competition	M4 Comp. M xDrive	EUR ohne MwSt.
490	Sonderlackierung BMW Individual Brillantweiß metallic	o	o	o	o	o	o	o	o	o	o				2.775,-
490	Sonderlackierung BMW Individual Frozen Black metallic											o	o	o	2.775,-
	in Verbindung mit „XC4“ BMW Individual Komposition											o	o	o	-, -
490	Sonderlackierung BMW Individual Frozen Orange metallic											o	o	o	2.775,-
	in Verbindung mit „XC4“ BMW Individual Komposition											o	o	o	-, -
490	Sonderlackierung BMW Individual Frozen Deep Grey metallic	o	o	o	o	o	o	o	o	o	o	o	o	o	2.775,-
	in Verbindung mit „XC4“ BMW Individual Komposition											o	o	o	-, -

**AUSSENDESIGN**

	CFK-Dach Carbon Dach (CFK), hochglänzend lackiert												●	●	●	Serie
	Endrohrblenden, sichtbar	●	●	●	●	●	●	●	●	●	●					Serie
	Modellschriftzug	●	●	●	●	●	●	●	●	●						Serie
3MB	BMW Individual Exterieur Line Aluminium satiniert Ausstattungs­umfänge in Aluminium satiniert: Fensterumrandung sowie Fensterschacht­abdeckung; Ausstattungs­umfänge in Schwarz hochglänzend: Blende Spiegeldreieck mit Spiegelfuß sowie Spiegelbrille und Spiegelschwert	o	o	o	o	o	o	o								345,-
	in Verbindung mit „7LF“ Modell M Sport	o	o	o	o	o	o	o								-, -
760	M Hochglanz Shadow Line Ausstattungs­umfänge in Schwarz hochglänzend: Fensterumrandung, Fensterschacht­abdeckung, Blende Spiegeldreieck mit Spiegelfuß sowie Spiegelbrille und Spiegelschwert	o	o	o	o	o	o	o	●	●	●	●	●	●		345,-
	in Verbindung mit „7LF“ Modell M Sport	o	o	o	o	o	o	o								-, -
7M9	M Hochglanz Shadow Line mit erweiterten Umfängen Nierenrahmen in Schwarz hochglänzend, Endrohrblenden in Schwarz Chrom M440i/d xDrive: zusätzlich Aircurtain-Blenden vorn in Schwarz hochglänzend, Spiegelkappen in Wagenfarbe											o	●	●		295,-
	☞ nur mit „7LF“ Modell M Sport	o	o	o	o	o	o	o								185,-
	☞ nur mit „760“ M Hochglanz Shadow Line	o	o	o	o	o	o	o		o	o					
	in Verbindung mit „33B“ M Sportpaket Pro	o	o	o	o	o	o	o								-, -
3BE	Spiegelkappen schwarz	o	o	o	o	o	o	o	o	o	o					90,-
	☞ nur mit „7M9“ M Hochglanz Shadow Line mit erweiterten Umfängen								o	o	o					
320	Modellschriftzug, Entfall	o	o	o	o	o	o	o	o	o	o	o	o	o		-, -
3DZ	Entfall Zusatz-Schriftzug außen	o	o	o	o	o	o	o	o	o	o					-, -
	☞ nur mit „7LF“ Modell M Sport	o	o	o	o	o	o	o								
3DE	Entfall spezifischer Designumfänge Exterieur												o	o		-, -

## EXTERIEUR

		420i	420i xDrive	430i	430i xDrive	420d	420d xDrive	430d xDrive	M440i	M440i xDrive	M440d xDrive	M4	M4 Competition	M4 Comp. M xDrive	EUR ohne MwSt.
754	M Heckspoiler	o	o	o	o	o	o	o	●	●	●				225,-
	☞ nur mit „7LF“ Modell M Sport	o	o	o	o	o	o	o							
	in Verbindung mit „33B“ M Sportpaket Pro	o	o	o	o	o	o	o							-, -
715	M Aerodynamikpaket	o	o	o	o	o	o	o	●	●	●				-, -
	☞ nur mit „7LF“ Modell M Sport	o	o	o	o	o	o	o							
40C	M Carbondach								o	o	o				2.355,-
	☞ nicht mit „403“ Glasdach, elektrisch								o	o	o				
71C	M Carbon Exterieurpaket											o	o	o	3.950,-
	Ausstattungsumfänge in Carbon: Blenden Air Curtain vorn, Spiegelkappen, Diffusoreinsatz hinten	o	o	o	o	o	o	o	o	o	o				2.435,-
	☞ nur mit „7LF“ Modell M Sport	o	o	o	o	o	o	o							
	☞ nicht mit „3AC“ Anhängerkupplung, „3BE“ Spiegelkappen schwarz, „754“ M Heckspoiler	o	o	o	o	o	o	o	o	o	o				
	in Verbindung mit „33B“ M Sportpaket Pro	o	o	o	o	o	o	o							2.270,-

## RÄDER

1S3	17" Leichtmetallräder V-Speiche 778 7,5J × 17 mit Bereifung 225/50 R17	●	●	●	●	●	●	●							Serie
1T5	18"/19" M Schmiederäder Doppelspeiche 824 M Orbitgrau mit Mischbereifung vorn: 9,5J × 18 mit Bereifung 275/40 R18 hinten: 10,5J × 19 mit Bereifung 285/35 R19											●	●		Serie
2PA	Radschraubensicherung	●	●	●	●	●	●	●	●	●	●	●	●	●	Serie
1S5	18" Leichtmetallräder V-Speiche 780 Bicolor Orbitgrau 7,5J × 18 / Bereifung 225/45 R18	o	o	o	o	o	o	o							1.040,-
1S6	18" Leichtmetallräder V-Speiche 780 Bicolor mit Notlaufeigenschaften Orbitgrau 7,5J × 18 / Bereifung 225/45 R18	o	o	o	o	o	o	o							1.040,-
	☞ nur mit	o	o	o	o	o	o	o							
1UD	18" Leichtmetallräder Doppelspeiche 782 Bicolor Jetblack 7,5J × 18 / Bereifung 225/45 R18	o	o	o	o	o	o	o							1.040,-
1UE	18" Leichtmetallräder Doppelspeiche 782 Bicolor mit Notlaufeigenschaften Jetblack 7,5J × 18 / Bereifung 225/45 R18	o	o	o	o	o	o	o							1.040,-
1WG	18" Leichtmetallräder V-Speiche 780 Bicolor mit Mischbereifung Orbitgrau vorn: 7,5J × 18 / Bereifung 225/45 R18 hinten: 8,5J × 18 / Bereifung 255/40 R18	o	o	o	o	o	o	o							1.220,-
	☞ nur mit „2VF“ Adaptives M Fahrwerk, „704“ M Sportfahrwerk	o	o	o	o	o	o	o							

## EXTERIEUR

		420i	420i xDrive	430i	430i xDrive	420d	420d xDrive	430d xDrive	M440i	M440i xDrive	M440d xDrive	M4	M4 Competition	M4 Comp. M xDrive	EUR ohne MwSt.
1WH	18" Leichtmetallräder V-Speiche 780 Bicolor mit Mischbereifung und Notlaufeigenschaften Orbitgrau vorn: 7,5J × 18 / Bereifung 225/45 R18 hinten: 8,5J × 18 / Bereifung 255/40 R18	○	○	○	○	○	○	○							1.220,-
	☞ nur mit „2VF“ Adaptives M Fahrwerk, „704“ M Sportfahrwerk	○	○	○	○	○	○	○							
1R3	18" M Leichtmetallräder Doppelspeiche 848 M Bicolor mit Mischbereifung Jetblack vorn: 7,5J × 18 / Bereifung 225/45 R18 hinten: 8,5J × 18 / Bereifung 255/40 R18	○	○	○	○	○	○	○	●	●	●				-,-
	☞ nur mit „7LF“ Modell M Sport	○	○	○	○	○	○	○							
1R4	18" M Leichtmetallräder Doppelspeiche 848 M Bicolor mit Mischbereifung und Notlaufeigenschaften Jetblack vorn: 7,5J × 18 / Bereifung 225/45 R18 hinten: 8,5J × 18 / Bereifung 255/40 R18	○	○	○	○	○	○	○	○	○	○				245,-
	☞ nur mit „7LF“ Modell M Sport	○	○	○	○	○	○	○							
	in Verbindung mit „33B“ M Sportpaket Pro	○		○		○	○	○							-,-
1R0	19" M Leichtmetallräder Doppelspeiche 797 M Bicolor mit Mischbereifung und Notlaufeigenschaften Jetblack matt vorn: 8J × 19 / Bereifung 225/40 R19 hinten: 8,5J × 19 / Bereifung 255/35 R19	○	○	○	○	○	○	○	○	○	○				815,-
	☞ nur mit „7LF“ Modell M Sport	○	○	○	○	○	○	○							
	in Verbindung mit „33B“ M Sportpaket Pro	○	○	○	○	○	○	○							-,-
1R1	19" M Leichtmetallräder Doppelspeiche 797 M Bicolor mit Sportreifen Jetblack matt vorn: 8J × 19 / Bereifung 225/40 R19 hinten: 8,5J × 19 / Bereifung 255/35 R19	○	○	○	○	○	○	○	○	○	○				1.615,-
	☞ nur mit „7LF“ Modell M Sport	○	○	○	○	○	○	○							
	☞ nur mit „2VF“ Adaptives M Fahrwerk, „704“ M Sportfahrwerk	○	○	○	○	○	○	○	○	○	○				
	in Verbindung mit „33B“ M Sportpaket Pro	○	○	○	○	○	○	○							800,-
1T0	19" Leichtmetallräder Y-Speiche 783 Bicolor mit Mischbereifung und Notlaufeigenschaften Jetblack vorn: 8J × 19 / Bereifung 225/40 R19 hinten: 8,5J × 19 / Bereifung 255/35 R19	○	○	○	○	○	○	○							1.790,-
1T1	19" Leichtmetallräder Y-Speiche 783 Bicolor mit Sportreifen Jetblack vorn: 8J × 19 / Bereifung 225/40 R19 hinten: 8,5J × 19 / Bereifung 255/35 R19	○	○	○	○	○	○	○							2.590,-

**EXTERIEUR**

		420i	420i xDrive	430i	430i xDrive	420d	420d xDrive	430d xDrive	M440i	M440i xDrive	M440d xDrive	M4	M4 Competition	M4 Comp. M xDrive	EUR ohne MwSt.
1PN	19" M Leichtmetallräder Doppelspeiche 791 M mit Sportreifen und Mischbereifung Jetblack uni vorn: 8J × 19 / Bereifung 225/40 R19 hinten: 8,5J × 19 / Bereifung 255/35 R19	o	o	o	o	o	o	o	o	o	o				1.615,-
	⌀ nur mit „7LF“ Modell M Sport	o	o	o	o	o	o	o							
	⌀ nur mit „2VF“ Adaptives M Fahrwerk, „704“ M Sportfahrwerk	o	o	o	o	o	o	o	o	o	o				
	in Verbindung mit „33B“ M Sportpaket Pro	o	o	o	o	o	o	o							800,-
1PP	19" M Leichtmetallräder Doppelspeiche 791 M mit Mischbereifung und Notlaufeigenschaften Jetblack uni vorn: 8J × 19 / Bereifung 225/40 R19 hinten: 8,5J × 19 / Bereifung 255/35 R19	o	o	o	o	o	o	o	o	o	o				815,-
	⌀ nur mit „7LF“ Modell M Sport	o	o	o	o	o	o	o							
	in Verbindung mit „33B“ M Sportpaket Pro	o	o	o	o	o	o	o							-, -
1PT	19" BMW Individual Leichtmetallräder Doppelspeiche 793 I Bicolor mit Mischbereifung und Notlaufeigenschaften Orbitgrau matt vorn: 8J × 19 / Bereifung 225/40 R19 hinten: 8,5J × 19 / Bereifung 255/35 R19	o	o	o	o	o	o	o		o	o	o			2.085,-
										o	o	o			865,-
	in Verbindung mit „7LF“ Modell M Sport	o	o	o	o	o	o	o							865,-
	in Verbindung mit „33B“ M Sportpaket Pro	o	o	o	o	o	o	o							-, -
1PV	19" M Leichtmetallräder Doppelspeiche 792 M Bicolor mit Sportreifen und Mischbereifung Ceriumgrau matt vorn: 8J × 19 / Bereifung 225/40 R19 hinten: 8,5J × 19 / Bereifung 255/35 R19								o	o	o				1.740,-
1PW	19" M Leichtmetallräder Doppelspeiche 792 M Bicolor mit Mischbereifung und Notlaufeigenschaften Ceriumgrau matt vorn: 8J × 19 / Bereifung 225/40 R19 hinten: 8,5J × 19 / Bereifung 255/35 R19								o	o	o				940,-
1T6	19"/20" M Schmiederäder Doppelspeiche 825 M Bicolor Schwarz mit Mischbereifung Jetblack vorn: 9,5J × 19 / Bereifung 275/35 R19 hinten: 10,5J × 20 / Bereifung 285/30 R20											o	o		1.935,-
														o	295,-
1T7	19"/20" M Schmiederäder Doppelspeiche 825 M Orbitgrau matt mit Mischbereifung Orbitgrau matt vorn: 9,5J × 19 / Bereifung 275/35 R19 hinten: 10,5J × 20 / Bereifung 285/30 R20											o	o		1.935,-
														o	295,-

**EXTERIEUR**

		420i	420i xDrive	430i	430i xDrive	420d	420d xDrive	430d xDrive	M440i	M440i xDrive	M440d xDrive	M4	M4 Competition	M4 Comp. M xDrive	EUR ohne MwSt.
1T8	19"/20" M Schmiederäder Doppelspeiche 826 M Bicolor Schwarz mit Mischbereifung Jetblack vorn: 9,5J × 19 / Bereifung 275/35 R19 hinten: 10,5J × 20 / Bereifung 285/30 R20											o	o		1.640,-
	in Verbindung mit „7MM“ M Race Track Paket													o	-,-
1T9	19"/20" M Schmiederäder Doppelspeiche 826 M Bicolor Schwarz mit Mischbereifung und Track Reifen Jetblack vorn: 9,5J × 19 / Bereifung 275/35 R19 hinten: 10,5J × 20 / Bereifung 285/30 R20											o	o		2.435,-
	in Verbindung mit „7MM“ M Race Track Paket													o	800,-
1U0	19"/20" M Schmiederäder Doppelspeiche 826 M Schwarz mit Mischbereifung Jetblack vorn: 9,5J × 19 / Bereifung 275/35 R19 hinten: 10,5J × 20 / Bereifung 285/30 R20											o	o	●	1.640,-
	in Verbindung mit „7MM“ M Race Track Paket											o	o		-,-
1U1	19"/20" M Schmiederäder Doppelspeiche 826 M Schwarz mit Mischbereifung und Track Reifen Jetblack vorn: 9,5J × 19 / Bereifung 275/35 R19 hinten: 10,5J × 20 / Bereifung 285/30 R20											o	o		2.435,-
	in Verbindung mit „7MM“ M Race Track Paket													o	800,-
												o	o	o	-,-



## INTERIEUR

		420i	420i xDrive	430i	430i xDrive	420d	420d xDrive	430d xDrive	M440i	M440i xDrive	M440d xDrive	M4	M4 Competition	M4 Comp. M xDrive	EUR ohne MwSt.
<b>POLSTER</b>															
KF	Stoff-/Sensatec-Kombination	●	●	●	●	●	●	●							
KFSW	Schwarz   Schwarz	○	○	○	○	○	○	○							-, -
KG	Alcantara-/Sensatec-Kombination	○	○	○	○	○	○	○	●	●	●				
KGNL	Schwarz/Kontraststeppung Blau   Schwarz	○	○	○	○	○	○	○	○	○	○				-, -
	⌀ nur mit „490“ Lehnenbreitenverstellung	○	○	○	○	○	○	○	○	○	○				
	⌀ nur mit „7LF“ Modell M Sport	○	○	○	○	○	○	○							
KH	Sensatec perforiert	○	○	○	○	○	○	○	○	○	○				
KHFR	Canberrabeige mit erweiterten Umfängen   Schwarz	○	○	○	○	○	○	○							295,-
									○	○	○				125,-
	in Verbindung mit „7LF“ Modell M Sport	○	○	○	○	○	○	○							125,-
KHFS	Canberrabeige mit erweiterten Umfängen   Canberrabeige	○	○	○	○	○	○	○							295,-
									○	○	○				125,-
	in Verbindung mit „7LF“ Modell M Sport	○	○	○	○	○	○	○							125,-
KHG7	Tacorarot	○	○	○	○	○	○	○							295,-
									○	○	○				125,-
	in Verbindung mit „7LF“ Modell M Sport	○	○	○	○	○	○	○							125,-
KHKC	Cognac mit erweiterten Umfängen	○	○	○	○	○	○	○							295,-
									○	○	○				125,-
	in Verbindung mit „7LF“ Modell M Sport	○	○	○	○	○	○	○							125,-
KHSW	Schwarz	○	○	○	○	○	○	○							295,-
									○	○	○				125,-
	in Verbindung mit „7LF“ Modell M Sport	○	○	○	○	○	○	○							125,-
MA	Leder 'Vernasca'	○	○	○	○	○	○	○	○	○	○				
	⌀ nur mit „494“ Sitzheizung für Fahrer und Beifahrer	○	○	○	○	○	○	○	○	○	○				
MAOI	Oyster Dekorsteppung   Schwarz	○	○	○	○	○	○	○							1.385,-
									○	○	○				1.220,-
	⌀ nur mit „490“ Lehnenbreitenverstellung	○	○	○	○	○	○	○	○	○	○				
	in Verbindung mit „7LF“ Modell M Sport	○	○	○	○	○	○	○							1.220,-

## INTERIEUR

		420i	420i xDrive	430i	430i xDrive	420d	420d xDrive	430d xDrive	M440i	M440i xDrive	M440d xDrive	M4	M4 Competition	M4 Comp. M xDrive	EUR ohne MwSt.
MAMU	Mokka Dekorsteppung   Schwarz	o	o	o	o	o	o	o							1.385,-
									o	o	o				1.220,-
	☞ nur mit „490“ Lehnenbreitenverstellung, „4FH“ Sitz mit aktiver Sitzbelüftung	o	o	o	o	o	o	o	o	o	o				
	in Verbindung mit „7LF“ Modell M Sport	o	o	o	o	o	o	o							1.220,-
MAPQ	Cognac Dekorsteppung   Schwarz	o	o	o	o	o	o	o							1.385,-
									o	o	o				1.220,-
	☞ nur mit „711“ M Sportsitze für Fahrer und Beifahrer	o	o	o	o	o	o	o	o	o	o				
	in Verbindung mit „7LF“ Modell M Sport	o	o	o	o	o	o	o							1.220,-
MAG6	Tacorarot Dekorsteppung   Schwarz	o	o	o	o	o	o	o							1.385,-
									o	o	o				1.220,-
	☞ nur mit „490“ Lehnenbreitenverstellung	o	o	o	o	o	o	o	o	o	o				
	in Verbindung mit „7LF“ Modell M Sport	o	o	o	o	o	o	o							1.220,-
MAH7	Schwarz Dekorsteppung   Schwarz	o	o	o	o	o	o	o							1.385,-
									o	o	o				1.220,-
	☞ nur mit „490“ Lehnenbreitenverstellung, „4FH“ Sitz mit aktiver Sitzbelüftung	o	o	o	o	o	o	o	o	o	o				
	in Verbindung mit „7LF“ Modell M Sport	o	o	o	o	o	o	o							1.220,-
MANL	Schwarz/Kontraststeppung Blau   Schwarz	o	o	o	o	o	o	o	o	o	o				1.220,-
	☞ nur mit „4AW“ Instrumententafel in Sensatec, „4M5“ BMW Individual Instrumententafel lederbezogen, „490“ Lehnenbreitenverstellung, „711“ M Sportsitze für Fahrer und Beifahrer	o	o	o	o	o	o	o	o	o	o				
	☞ nur mit „7LF“ Modell M Sport	o	o	o	o	o	o	o							
LK	Leder 'Merino' mit erweiterten Umfängen											●	●	●	
LKSW	Schwarz   Schwarz											o	o	o	-,-
LKG5	Yas Marina Blau/Schwarz											o	o	o	295,-
LKIA	Silverstone/Schwarz											o	o	o	295,-
LKKX	Kyalami Orange/Schwarz											o	o	o	295,-
X3	Vollleder 'Merino'											o	o	o	
X3SW	Schwarz   Schwarz											o	o	o	1.595,-
	☞ nur mit „493“ Ablagenpaket											o	o	o	
X3IA	Silverstone/Schwarz   Schwarz											o	o	o	1.890,-
	☞ nur mit „493“ Ablagenpaket											o	o	o	

## INTERIEUR

		420i	420i xDrive	430i	430i xDrive	420d	420d xDrive	430d xDrive	M440i	M440i xDrive	M440d xDrive	M4	M4 Competition	M4 Comp. M xDrive	EUR ohne MwSt.	
X3G5	Yas Marina Blau/Schwarz												o	o	o	1.890,-
	☞ nur mit „493“ Ablagenpaket												o	o	o	
X3KX	Kyalami Orange/Schwarz												o	o	o	1.890,-
	☞ nur mit „493“ Ablagenpaket												o	o	o	
VA	BMW Individual erweiterte Lederausstattung 'Merino'	o	o	o	o	o	o	o	o	o	o	o	o	o		
VAHZ	Fionarot/Schwarz   Schwarz	o	o	o	o	o	o	o								2.355,-
									o	o	o					2.185,-
												o	o	o		545,-
	☞ nur mit „494“ Sitzheizung für Fahrer und Beifahrer, „676“ HiFi Lautsprechersystem, „688“ Harman Kardon Surround Sound System, „490“ Lehnenbreitenverstellung, „775“ M Dachhimmel anthrazit	o	o	o	o	o	o	o	o	o	o					
	in Verbindung mit „7LF“ Modell M Sport	o	o	o	o	o	o	o								2.185,-
in Verbindung mit „48C“ M Carbon Schalenitze												o	o	o	1.385,-	
VAEW	Elfenbeinweiß   Schwarz	o	o	o	o	o	o	o								2.355,-
									o	o	o					2.185,-
	☞ nur mit „494“ Sitzheizung für Fahrer und Beifahrer, „490“ Lehnenbreitenverstellung, „4FH“ Sitz mit aktiver Sitzbelüftung, „676“ HiFi Lautsprechersystem, „688“ Harman Kardon Surround Sound System, „775“ M Dachhimmel anthrazit	o	o	o	o	o	o	o	o	o	o					
	in Verbindung mit „7LF“ Modell M Sport	o	o	o	o	o	o	o								2.185,-
VATQ	Tartufo   Schwarz	o	o	o	o	o	o	o								2.355,-
									o	o	o					2.185,-
												o	o	o		545,-
	☞ nur mit „676“ HiFi Lautsprechersystem, „688“ Harman Kardon Surround Sound System, „494“ Sitzheizung für Fahrer und Beifahrer, „490“ Lehnenbreitenverstellung, „4FH“ Sitz mit aktiver Sitzbelüftung, „775“ M Dachhimmel anthrazit	o	o	o	o	o	o	o	o	o	o					
in Verbindung mit „7LF“ Modell M Sport	o	o	o	o	o	o	o								2.185,-	
ZA	BMW Individual erweiterte Lederausstattung 'Merino'	o	o	o	o	o	o	o	o	o	o	o	o	o		
ZASW	Schwarz   Schwarz	o	o	o	o	o	o	o								2.355,-
									o	o	o					2.185,-
	☞ nur mit „775“ M Dachhimmel anthrazit, „494“ Sitzheizung für Fahrer und Beifahrer, „490“ Lehnenbreitenverstellung, „4FH“ Sitz mit aktiver Sitzbelüftung, „676“ HiFi Lautsprechersystem, „688“ Harman Kardon Surround Sound System	o	o	o	o	o	o	o	o	o	o					
	in Verbindung mit „7LF“ Modell M Sport	o	o	o	o	o	o	o								2.185,-

## INTERIEUR

		420i	420i xDrive	430i	430i xDrive	420d	420d xDrive	430d xDrive	M440i	M440i xDrive	M440d xDrive	M4	M4 Competition	M4 Comp. M xDrive	EUR ohne MwSt.	
ZAFV	Fjordblau/Schwarz   Schwarz	o	o	o	o	o	o	o							2.355,-	
									o	o	o				2.185,-	
												o	o	o	545,-	
	♂ nur mit „775“ M Dachhimmel anthrazit, „494“ Sitzheizung für Fahrer und Beifahrer, „676“ HiFi Lautsprechersystem, „688“ Harman Kardon Surround Sound System, „490“ Lehnenbreitenverstellung	o	o	o	o	o	o	o	o	o	o					
in Verbindung mit „7LF“ Modell M Sport	o	o	o	o	o	o	o								2.185,-	
in Verbindung mit „48C“ M Carbon Schalsitze												o	o	o	1.385,-	
ZAEW	Elfenbeinweiß												o	o	o	545,-
	in Verbindung mit „48C“ M Carbon Schalsitze												o	o	o	1.385,-
VB	BMW Individual Volllederausstattung 'Merino'	o	o	o	o	o	o	o	o	o	o	o	o	o		
VBEW	Elfenbeinweiß   Schwarz	o	o	o	o	o	o	o								3.825,-
									o	o	o					3.655,-
	♂ nur mit „490“ Lehnenbreitenverstellung, „4FH“ Sitz mit aktiver Sitzbelüftung, „4M5“ BMW Individual Instrumententafel lederbezogen, „676“ HiFi Lautsprechersystem, „688“ Harman Kardon Surround Sound System, „494“ Sitzheizung für Fahrer und Beifahrer, „775“ M Dachhimmel anthrazit, „493“ Ablagenpaket	o	o	o	o	o	o	o	o	o	o					
in Verbindung mit „7LF“ Modell M Sport	o	o	o	o	o	o	o								3.655,-	
VBHZ	Fionarot/Schwarz   Schwarz	o	o	o	o	o	o	o								3.825,-
									o	o	o					3.655,-
												o	o	o		2.145,-
	♂ nur mit „775“ M Dachhimmel anthrazit, „676“ HiFi Lautsprechersystem, „688“ Harman Kardon Surround Sound System, „490“ Lehnenbreitenverstellung, „4M5“ BMW Individual Instrumententafel lederbezogen, „494“ Sitzheizung für Fahrer und Beifahrer	o	o	o	o	o	o	o	o	o	o					
	♂ nur mit „493“ Ablagenpaket	o	o	o	o	o	o	o	o	o	o	o	o	o	o	
	in Verbindung mit „7LF“ Modell M Sport	o	o	o	o	o	o	o								3.655,-
in Verbindung mit „XC4“ BMW Individual Komposition												o	o	o	-, -	
in Verbindung mit „48C“ M Carbon Schalsitze												o	o	o	2.985,-	

## INTERIEUR

	420i	420i xDrive	430i	430i xDrive	420d	420d xDrive	430d xDrive	M440i	M440i xDrive	M440d xDrive	M4	M4 Competition	M4 Comp. M xDrive	EUR ohne MwSt.
<b>VBTQ Tartufo   Schwarz</b>	o	o	o	o	o	o	o							3.825,-
								o	o	o				3.655,-
											o	o	o	2.145,-
<i>o</i> nur mit „775“ M Dachhimmel anthrazit, „490“ Lehnenbreitenverstellung, „4FH“ Sitz mit aktiver Sitzbelüftung, „494“ Sitzheizung für Fahrer und Beifahrer, „676“ HiFi Lautsprechersystem, „688“ Harman Kardon Surround Sound System, „4M5“ BMW Individual Instrumententafel lederbezogen	o	o	o	o	o	o	o	o	o	o				
<i>o</i> nur mit „493“ Ablagenpaket	o	o	o	o	o	o	o	o	o	o	o	o	o	
in Verbindung mit „7LF“ Modell M Sport	o	o	o	o	o	o	o							3.655,-
in Verbindung mit „XC4“ BMW Individual Komposition											o	o	o	-, -
<b>ZB BMW Individual Volllederausstattung 'Merino'</b>	o	o	o	o	o	o	o	o	o	o	o	o	o	
<b>ZBSW Schwarz   Schwarz</b>	o	o	o	o	o	o	o							3.825,-
								o	o	o				3.655,-
<i>o</i> nur mit „676“ HiFi Lautsprechersystem, „688“ Harman Kardon Surround Sound System, „493“ Ablagenpaket, „775“ M Dachhimmel anthrazit, „494“ Sitzheizung für Fahrer und Beifahrer, „490“ Lehnenbreitenverstellung, „4FH“ Sitz mit aktiver Sitzbelüftung, „4M5“ BMW Individual Instrumententafel lederbezogen	o	o	o	o	o	o	o	o	o	o				
in Verbindung mit „7LF“ Modell M Sport	o	o	o	o	o	o	o							3.655,-
<b>ZBEW Elfenbeinweiß   Schwarz</b>											o	o	o	2.145,-
<i>o</i> nur mit „493“ Ablagenpaket											o	o	o	
in Verbindung mit „XC4“ BMW Individual Komposition											o	o	o	-, -
in Verbindung mit „48C“ M Carbon Schalenitze											o	o	o	2.985,-
<b>ZBFV Fjordblau/Schwarz   Schwarz</b>	o	o	o	o	o	o	o							3.825,-
								o	o	o				3.655,-
											o	o	o	2.145,-
<i>o</i> nur mit „775“ M Dachhimmel anthrazit, „4M5“ BMW Individual Instrumententafel lederbezogen, „490“ Lehnenbreitenverstellung, „494“ Sitzheizung für Fahrer und Beifahrer, „676“ HiFi Lautsprechersystem, „688“ Harman Kardon Surround Sound System	o	o	o	o	o	o	o	o	o	o				
<i>o</i> nur mit „493“ Ablagenpaket	o	o	o	o	o	o	o	o	o	o	o	o	o	
in Verbindung mit „7LF“ Modell M Sport	o	o	o	o	o	o	o							3.655,-
in Verbindung mit „XC4“ BMW Individual Komposition											o	o	o	-, -
in Verbindung mit „48C“ M Carbon Schalenitze											o	o	o	2.985,-

## INTERIEUR

		420i	420i xDrive	430i	430i xDrive	420d	420d xDrive	430d xDrive	M440i	M440i xDrive	M440d xDrive	M4	M4 Competition	M4 Comp. M xDrive	EUR ohne MwSt.	
<b>INTERIEURLEISTEN</b>																
4AT	Interieurleisten schwarz hochglänzend	●	●	●	●	●	●	●					●	●	●	Serie
4MC	M Interieurleisten 'Carbon Fibre'												○	○	○	1.050,-
	○ nur mit „4UR“ Ambientes Licht	○	○	○	○	○	○	○	○	○	○					460,-
	○ nur mit „7LF“ Modell M Sport	○	○	○	○	○	○	○								
	in Verbindung mit „7MM“ M Race Track Paket, „XC4“ BMW Individual Komposition												○	○	○	-, -
4KL	Interieurleisten Aluminium 'Mesheffect'	○	○	○	○	○	○	○								125,-
									○	○	○					-, -
	in Verbindung mit „7LF“ Modell M Sport	○	○	○	○	○	○	○								-, -
4KK	M Interieurleisten Aluminium Tetragon								●	●	●	○	○	○		250,-
		○	○	○	○	○	○	○								-, -
	○ nur mit „7LF“ Modell M Sport	○	○	○	○	○	○	○								
4KA	Edelholzausführung Eiche Maser offenporig	○	○	○	○	○	○	○								250,-
									○	○	○					125,-
	in Verbindung mit „7LF“ Modell M Sport	○	○	○	○	○	○	○								125,-
4KC	Edelholzausführung Esche graubraun hochglänzend	○	○	○	○	○	○	○								250,-
									○	○	○					125,-
	in Verbindung mit „7LF“ Modell M Sport	○	○	○	○	○	○	○								125,-
4ML	BMW Individual Interieurleisten Pianolack schwarz												○	○	○	715,-
		○	○	○	○	○	○	○								590,-
									○	○	○					460,-
	in Verbindung mit „7LF“ Modell M Sport	○	○	○	○	○	○	○								460,-
	in Verbindung mit „XC4“ BMW Individual Komposition												○	○	○	-, -
XED	BMW Individual Interieurleisten Aluminiumgewebe hochglänzend												○	○	○	715,-
		○	○	○	○	○	○	○								590,-
									○	○	○					460,-
	in Verbindung mit „7LF“ Modell M Sport	○	○	○	○	○	○	○								460,-
	in Verbindung mit „XC4“ BMW Individual Komposition												○	○	○	-, -

## INTERIEUR

		420i	420i xDrive	430i	430i xDrive	420d	420d xDrive	430d xDrive	M440i	M440i xDrive	M440d xDrive	M4	M4 Competition	M4 Comp. M xDrive	EUR ohne MwSt.	
XEU	BMW Individual Edelholzausführung 'Fineline' schwarz mit Silbereffekt offenporig												o	o	o	715,-
		o	o	o	o	o	o	o								590,-
									o	o	o					460,-
	in Verbindung mit „7LF“ Modell M Sport	o	o	o	o	o	o	o								460,-
	in Verbindung mit „XC4“ BMW Individual Komposition												o	o	o	-, -
<b>SITZE UND SITZFUNKTIONEN</b>																
712	Seriensitz für Fahrer und Beifahrer	●	●	●	●	●	●	●				●				Serie
	M Sportsitze												●	●	●	Serie
	Fondsitze	●	●	●	●	●	●	●	●	●	●	●	●	●	●	Serie
711	M Sportsitze für Fahrer und Beifahrer inkl. Lordosenstütze für Fahrer und Beifahrer	o	o	o	o	o	o	o	o	o	o					830,-
	♂ nur mit „MANL“ Schwarz/Kontraststeppung Blau   Schwarz, „MAPQ“ Cognac Dekorsteppung   Schwarz, „488“ Lordosenstütze, „459“ Sitzverstellung, elektrisch, mit Memory	o	o	o	o	o	o	o	o	o	o					
	♂ nur mit „7LF“ Modell M Sport	o	o	o	o	o	o	o								
	♂ nicht mit „48Z“ Entfall Beifahrer-Lordosenstütze / Beifahrer-Lehnenbreitenverstellung	o	o	o	o	o	o	o	o	o	o					
4FH	Sitz mit aktiver Sitzbelüftung	o	o	o	o	o	o	o	o	o	o					1.305,-
	♂ nur mit „494“ Sitzheizung für Fahrer und Beifahrer	o	o	o	o	o	o	o		o	o					
	♂ nur mit „534“ Klimaautomatik, „MAH7“ Schwarz Dekorsteppung   Schwarz, „MAMU“ Mokka Dekorsteppung   Schwarz, „VAEW“ Elfenbeinweiß   Schwarz, „VATQ“ Tartufo   Schwarz, „VBEW“ Elfenbeinweiß   Schwarz, „VBTQ“ Tartufo   Schwarz, Z1XX, „ZASW“ Schwarz   Schwarz, „ZBSW“ Schwarz   Schwarz	o	o	o	o	o	o	o	o	o	o					
	♂ nicht mit „48Z“ Entfall Beifahrer-Lordosenstütze / Beifahrer-Lehnenbreitenverstellung	o	o	o	o	o	o	o	o	o	o					
	in Verbindung mit „Z70“ Österreich-Paket	o	o	o	o	o	o	o	o	o						305,-
48C	M Carbon Schalenitze												o	o	o	3.195,-
	♂ nur mit „LKG5“ Yas Marina Blau/Schwarz, „LKIA“ Silverstone/Schwarz, „LKKX“ Kyalami Orange/Schwarz, „LKSX“ Schwarz   Schwarz, „VAHZ“ Fionarot/Schwarz   Schwarz, „VBHZ“ Fionarot/Schwarz   Schwarz, „X3G5“ Yas Marina Blau/Schwarz, „X3IA“ Silverstone/Schwarz   Schwarz, „X3KX“ Kyalami Orange/Schwarz, „X3SW“ Schwarz   Schwarz, Z1XX, „ZAEW“ Elfenbeinweiß, „ZAFV“ Fjordblau/Schwarz   Schwarz, „ZBEW“ Elfenbeinweiß   Schwarz, „ZBFV“ Fjordblau/Schwarz   Schwarz												o	o	o	
	♂ nicht mit „488“ Lordosenstütze, „712“ M Sportsitze, „453“ Aktive Sitzbelüftung vorn												o	o	o	
	in Verbindung mit „7MM“ M Race Track Paket												o	o	o	-, -

## INTERIEUR

		420i	420i xDrive	430i	430i xDrive	420d	420d xDrive	430d xDrive	M440i	M440i xDrive	M440d xDrive	M4	M4 Competition	M4 Comp. M xDrive	EUR ohne MwSt.	
4GQ	M Sicherheitsgurte	o	o	o	o	o	o	o	o	o	o	o	o	o	250,-	
	☞ nur mit „7LF“ Modell M Sport	o	o	o	o	o	o	o								
	in Verbindung mit „33B“ M Sportpaket Pro	o	o	o	o	o	o	o							-,-	
459	Sitzverstellung, elektrisch, mit Memory elektrische Einstellung Sitzhöhe, Sitzlängsrichtung, Sitz- und Lehnenneigung; mit Memory für Fahrersitz	o	o	o	o	o	o	o	●	●	●	●	●	●	1.010,-	
	☞ nicht mit „4FH“ Sitz mit aktiver Sitzbelüftung	o	o	o	o	o	o	o		o	o					
	in Verbindung mit „Z70“ Österreich-Paket	o	o	o	o	o	o	o							-,-	
490	Lehnenbreitenverstellung	o	o	o	o	o	o	o	●	●	●				170,-	
	☞ nur mit „48Z“ Entfall Beifahrer-Lordosenstütze / Beifahrer-Lehnenbreitenverstellung, „KGNL“ Schwarz/Kontraststeppung Blau   Schwarz, „MAG6“ Tacorarot Dekorsteppung   Schwarz, „MAH7“ Schwarz Dekorsteppung   Schwarz, „MAMU“ Mokka Dekorsteppung   Schwarz, „MANL“ Schwarz/Kontraststeppung Blau   Schwarz, „MAOI“ Oyster Dekorsteppung   Schwarz, „VAEW“ Elfenbeinweiß   Schwarz, „VAHZ“ Fionarot/Schwarz   Schwarz, „VATQ“ Tartufo   Schwarz, „VBEW“ Elfenbeinweiß   Schwarz, „VBHZ“ Fionarot/Schwarz   Schwarz, „VBTQ“ Tartufo   Schwarz, Z1XX, „ZAFV“ Fjordblau/Schwarz   Schwarz, „ZASW“ Schwarz   Schwarz, „ZBFV“ Fjordblau/Schwarz   Schwarz, „ZBSW“ Schwarz   Schwarz	o	o	o	o	o	o	o	o	o	o					
	☞ nicht mit „4FH“ Sitz mit aktiver Sitzbelüftung, „711“ M Sportsitze für Fahrer und Beifahrer	o	o	o	o	o	o	o	o	o	o					
	in Verbindung mit „48Z“ Entfall Beifahrer-Lordosenstütze / Beifahrer-Lehnenbreitenverstellung	o	o	o	o	o	o	o							100,-	
494	Sitzheizung für Fahrer und Beifahrer	o	o	o	o	o	o	o	o	o	o	●	●	●	320,-	
	in Verbindung mit „Z70“ Österreich-Paket	o	o	o	o	o	o	o	o	o	o				-,-	
453	Aktive Sitzbelüftung vorn											o	o	o	715,-	
488	Lordosenstütze elektrische Verstellung von Höhe und Tiefe in der Rückenlehne für Fahrer- und Beifahrersitz	o	o	o	o	o	o	o	o	o	o	●	●	●	210,-	
	☞ nur mit „48Z“ Entfall Beifahrer-Lordosenstütze / Beifahrer-Lehnenbreitenverstellung	o	o	o	o	o	o	o	o	o	o					
	in Verbindung mit „Z70“ Österreich-Paket, „711“ M Sportsitze für Fahrer und Beifahrer	o	o	o	o	o	o	o	o	o	o				-,-	
<b>INNENDESIGN</b>																
423	Fußmatten in Velours	●	●	●	●	●	●	●	●	●	●				Serie	
	Einstiegsleisten Alueinleger vorn mit „BMW“ Schriftzug (für M440i/d mit „M440i/d“-Schriftzug)	●	●	●	●	●	●	●	●	●	●	●	●	●	●	Serie
775	M Dachhimmel anthrazit	o	o	o	o	o	o	o	●	●	●	●	●	●	250,-	
	in Verbindung mit „7LF“ Modell M Sport	o	o	o	o	o	o	o							-,-	



## INTERIEUR

		420i	420i xDrive	430i	430i xDrive	420d	420d xDrive	430d xDrive	M440i	M440i xDrive	M440d xDrive	M4	M4 Competition	M4 Comp. M xDrive	EUR ohne MwSt.
4AW	Instrumententafel in Sensatec	o	o	o	o	o	o	o	o	o	o				460,-
	⚡ nicht mit „4M5“ BMW Individual Instrumententafel lederbezogen	o	o	o	o	o	o	o	o	o	o				
4M5	BMW Individual Instrumententafel lederbezogen	o	o	o	o	o	o	o	o	o	o				1.470,-
	⚡ nur mit „493“ Ablagenpaket, „MAG6“ Tacorarot Dekorsteppung   Schwarz, „MAH7“ Schwarz Dekorsteppung   Schwarz, „MAMU“ Mokka Dekorsteppung   Schwarz, „MANL“ Schwarz/Kontraststeppung Blau   Schwarz, „MAOI“ Oyster Dekorsteppung   Schwarz, „MAPQ“ Cognac Dekorsteppung   Schwarz, „VBEW“ Elfenbeinweiß   Schwarz, „VBHZ“ Fionarot/Schwarz   Schwarz, „VBTQ“ Tartufo   Schwarz, Z1XX, „ZBFV“ Fjordblau/Schwarz   Schwarz, „ZBSW“ Schwarz   Schwarz	o	o	o	o	o	o	o	o	o	o				
	in Verbindung mit „VBHZ“ Fionarot/Schwarz   Schwarz, „VBEW“ Elfenbeinweiß   Schwarz, „ZBSW“ Schwarz   Schwarz, „ZBFV“ Fjordblau/Schwarz   Schwarz, „VBTQ“ Tartufo   Schwarz	o	o	o	o	o	o	o	o	o	o				-,-
4U0	Galvanikapplikation für Bedienelemente	o	o	o	o	o	o	o	o	o	o	o	o	o	85,-

## LENKRÄDER

255	Sport-Lederlenkrad	●	●	●	●	●	●								Serie
	M Lenkrad											●	●	●	Serie
	Multifunktion für Lenkrad	●	●	●	●	●	●	●	●	●	●	●	●	●	Serie
	Lenksäulenverstellung	●	●	●	●	●	●	●	●	●	●	●	●	●	Serie
710	M Lederlenkrad	o	o	o	o	o	o	●	●	●					185,-
	in Verbindung mit „7LF“ Modell M Sport	o	o	o	o	o	o								-,-
248	Lenkradheizung	o	o	o	o	o	o	o	o	o	o	o	o	o	225,-
	⚡ nur mit „544“ Geschwindigkeitsregelung mit Bremsfunktion, „5AU“ Driving Assistant Professional, „5DF“ Aktive Geschwindigkeitsregelung mit Stop&Go-Funktion	o	o	o	o	o	o	o	o	o	o				

## TRANSPORT UND ABLAGE

465	Durchladesystem	●	●	●	●	●	●	●	●	●	●	●	●	●	Serie
493	Ablagenpaket	●	●	●	●	●	●	●	●	●	●	●	●	●	Serie
	Gepäckraumleuchte	●	●	●	●	●	●	●	●	●	●	●	●	●	Serie
	Ablagemöglichkeiten	●	●	●	●	●	●	●	●	●	●	●	●	●	Serie
	Getränkehalter	●	●	●	●	●	●	●	●	●	●	●	●	●	Serie
	Handschuhkasten	●	●	●	●	●	●	●	●	●	●	●	●	●	Serie
	Mittelkonsole, hinten	●	●	●	●	●	●	●	●	●					Serie
	Werkzeugsatz	●	●	●	●	●	●	●	●	●	●	●	●	●	Serie
	Verzurrösen im Gepäckraum	●	●	●	●	●	●	●	●	●	●	●	●	●	Serie

**INTERIEUR**

	420i	420i xDrive	430i	430i xDrive	420d	420d xDrive	430d xDrive	M440i	M440i xDrive	M440d xDrive	M4	M4 Competition	M4 Comp. M xDrive	EUR ohne MwSt.
3AC Anhängerkupplung inkl. Anhänger-Stabilisierungskontrolle	○	○	○	○	○	○	○	○	○	○				925,-
316 Automatische Heckklappenbetätigung in Verbindung mit „Z70“ Österreich-Paket	○	○	○	○	○	○	○	○	○	○	○	○	○	420,-
441 Raucherpaket	○	○	○	○	○	○	○	○	○	○	○	○	○	-,-
														40,-

**CONNECTIVITY**

		420i	420i xDrive	430i	430i xDrive	420d	420d xDrive	430d xDrive	M440i	M440i xDrive	M440d xDrive	M4	M4 Competition	M4 Comp. M xDrive	EUR ohne MwSt.	
6WA	Instrumentenkombination mit erweiterten Umfängen												●	●	●	Serie
	Favoritentasten	●	●	●	●	●	●	●	●	●	●	●	●	●	●	Serie
6NS	Komforttelefonie mit erweiterter Smartphone-Anbindung	●	●	●	●	●	●	●	●	●	●	●	●	●	●	Serie
	Freisprecheinrichtung mit USB-Schnittstelle	●	●	●	●	●	●	●	●	●	●	●	●	●	●	Serie
	BMW Controller	●	●	●	●	●	●	●	●	●	●	●	●	●	●	Serie
6U3	Fahrzeugschlüssel	●	●	●	●	●	●	●	●	●	●	●	●	●	●	Serie
	BMW Live Cockpit Professional inkl. Alarmanlage	●	●	●	●	●	●	●	●	●	●	●	●	●	●	Serie
	BMW Live Cockpit	●	●	●	●	●	●	●	●	●	●					Serie
654	Lautsprechersystem Stereo mit 6 Lautsprechern	●	●	●	●	●	●	●	●	●						Serie
	DAB-Tuner	●	●	●	●	●	●	●	●	●	●	●	●	●	●	Serie
6AK	ConnectedDrive Services	●	●	●	●	●	●	●	●	●	●	●	●	●	●	Serie
6AF	Gesetzlicher Notruf	●	●	●	●	●	●	●	●	●	●	●	●	●	●	Serie
6C4	Connected Package Professional	●	●	●	●	●	●	●	●	●	●	●	●	●	●	Serie
	☞ nur mit „6U3“ BMW Live Cockpit Professional inkl. Alarmanlage	○	○	○	○	○	○	○	○	○	○					Serie
	☞ nur mit „6AK“ ConnectedDrive Services	○	○	○	○	○	○	○	○	○	○	○	○	○	○	Serie
610	BMW Head-Up Display vollfarbige Projektion fahrrelevanter und situationsspezifischer Informationen auf die Windschutzscheibe	○	○	○	○	○	○	○	○	○	○	○	○	○	○	965,-
	☞ nur mit „6U3“ BMW Live Cockpit Professional inkl. Alarmanlage	○	○	○	○	○	○	○	○	○	○					
	in Verbindung mit „7MM“ M Race Track Paket												○	○	○	-, -
	in Verbindung mit „ZGI“ Innovations-Paket	○	○	○	○	○	○	○	○	○	○	○	○	○	○	-, -
6U8	BMW Gestiksteuerung spezifisch festgelegte Funktionen können im Erkennungsbereich oberhalb der vorderen Mittelkonsole durch Gestik per Hand gesteuert werden	○	○	○	○	○	○	○	○	○	○	○	○	○	○	250,-
	☞ nur mit „6U3“ BMW Live Cockpit Professional inkl. Alarmanlage	○	○	○	○	○	○	○	○	○	○	○	○	○	○	
	in Verbindung mit „ZGI“ Innovations-Paket	○	○	○	○	○	○	○	○	○	○	○	○	○	○	-, -
6NW	Telefonie mit Wireless Charging drahtlose Verbindung für Audio-/Videostreaming mit dem Fahrzeug über Wi-Fi möglich, inkl. WLAN Hotspot Hinweis: Bis voraussichtlich Q1 2022 nicht mehr verfügbar	○	○	○	○	○	○	○	○	○	○	○	○	○	○	410,-
	in Verbindung mit „Z70“ Österreich-Paket	○	○	○	○	○	○	○	○	○	○					-, -
3DS	BMW Display Key LCD-Farbdisplay mit M Logo inkl. Touchbedienfeld, Anzeigemöglichkeit von Fahrzeug-Statusinformationen (z. B. Reichweite, Service-Hinweise, Fahrzeug-Verriegelung etc.)												○	○	○	295,-

## CONNECTIVITY

		420i	420i xDrive	430i	430i xDrive	420d	420d xDrive	430d xDrive	M440i	M440i xDrive	M440d xDrive	M4	M4 Competition	M4 Comp. M xDrive	EUR ohne MwSt.
676	HiFi Lautsprechersystem digitaler Verstärker mit fahrzeugspezifischem Equalizing, 205 W Verstärkerleistung, mehrkanalfähig, 10 Lautsprecher	○	○	○	○	○	○	○	○	○	○	●	●	●	320,-
	in Verbindung mit „33B“ M Sportpaket Pro	○	○	○	○	○	○								-, -
688	Harman Kardon Surround Sound System digitaler Verstärker mit individuell einstellbarem Equalizing, 464 W Verstärkerleistung, 9 Kanäle, 16 Lautsprecher, Lautsprecherblenden mit Harman Kardon Schriftzug	○	○	○	○	○	○	○	○	○	○				755,-
	in Verbindung mit „33B“ M Sportpaket Pro											○	○	○	435,-
	in Verbindung mit „33B“ M Sportpaket Pro	○	○	○	○	○	○	○							435,-
6WD	WLAN Hotspot	○	○	○	○	○	○	○	○	○	○	●	●	●	40,-
	in Verbindung mit „Z70“ Österreich-Paket	○	○	○	○	○	○	○	○	○	○				-, -

## FAHRDYNAMIK

	420i	420i xDrive	430i	430i xDrive	420d	420d xDrive	430d xDrive	M440i	M440i xDrive	M440d xDrive	M4	M4 Competition	M4 Comp. M xDrive	EUR ohne MwSt.
TwinPower Turbo 4-Zylinder Benzinmotor Otto-Partikelfilter (OPF)	●	●	●	●										Serie
M TwinPower Turbo Reihen-6-Zylinder Benzinmotor Otto-Partikelfilter (OPF)								●	●		●	●	●	Serie
TwinPower Turbo 4-Zylinder Dieselmotor Diesel-Partikelfilter (DPF)					●	●								Serie
TwinPower Turbo Reihen-6-Zylinder Dieselmotor Diesel-Partikelfilter (DPF)							●							Serie
M TwinPower Turbo Reihen-6-Zylinder Dieselmotor Diesel-Partikelfilter (DPF)									●					Serie
Dieselpartikelfilter					●	●	●			●				Serie
Ölsensor für Niveau und Qualität	●	●	●	●	●	●	●	●	●	●	●	●	●	Serie
1AG Größerer Kraftstofftank					●	●	●			●				Serie
Start-/Stopp-Knopf											●	●	●	Serie
Auto Start Stopp Funktion	●	●	●	●	●	●	●	●	●	●	●	●	●	Serie
Elektronische Wegfahrsperr	●	●	●	●	●	●	●	●	●	●	●	●	●	Serie
Ottopartikelfilter	●	●	●	●				●	●					Serie
Manuelles Getriebe											●			Serie
205 Steptronic Getriebe 8-Gang Automatik	●	●	●	●	●	●	●							Serie
Serienfahrwerk	●	●	●	●	●	●	●			●				Serie
2MD M Drive											●	●	●	Serie
Servotronic	●	●	●	●	●	●	●	●	●	●				Serie
Bremsscheiben, Compound-Aufbau											●	●	●	Serie
Parkbremse, elektromechanisch mit Automatic Hold Funktion	●	●	●	●	●	●	●	●	●	●	●	●	●	Serie
Aktives M Differenzial											●	●	●	Serie
BMW xDrive		●		●		●	●		●	●			●	Serie
Fahrerlebnisschalter	●	●	●	●	●	●	●	●	●	●				Serie
2TB Steptronic Sport Getriebe 8-Gang Automatik mit Steptronic, Schaltwippen am Lenkrad, Launch Control	○	○	○	○	○	○	○	○	○	○			●	170,-
⚠ nur mit „544“ Geschwindigkeitsregelung mit Bremsfunktion, „5AU“ Driving Assistant Professional, „5DF“ Aktive Geschwindig- keitsregelung mit Stop&Go-Funktion	○	○	○	○	○	○	○	○	○	○				
in Verbindung mit „33B“ M Sportpaket Pro	○	○	○	○	○	○	○							-,-

## FAHRDYNAMIK

		420i	420i xDrive	430i	430i xDrive	420d	420d xDrive	430d xDrive	M440i	M440i xDrive	M440d xDrive	M4	M4 Competition	M4 Comp. M xDrive	EUR ohne MwSt.
225	Serienfahrwerk	○	○	○	○	○	○	○							–,-
	☞ nur mit „7LF“ Modell M Sport	○	○	○	○	○	○	○							
704	M Sportfahrwerk inkl. „2VL“ Variable Sportlenkung	○	○	○	○	○	○	○	●	●	●				505,-
	☞ nur mit „2VL“ Variable Sportlenkung	○	○	○	○	○	○	○							
	in Verbindung mit „7LF“ Modell M Sport	○	○	○	○	○	○	○							–,-
2VF	Adaptives M Fahrwerk inkl. „2VL“ Variable Sportlenkung	○	○	○	○	○	○	○				●	●	●	1.010,-
	☞ nur mit „2VL“ Variable Sportlenkung								○	○	○				505,-
	in Verbindung mit „7LF“ Modell M Sport	○	○	○	○	○	○	○							505,-
1MB	M Drive Professional											○	●	●	755,-
	in Verbindung mit „7MM“ M Race Track Paket											○			–,-
2VL	Variable Sportlenkung	○	○	○	○	○	○	○	●	●	●				–,-
	☞ nur mit „2VF“ Adaptives M Fahrwerk, „704“ M Sportfahrwerk	○	○	○	○	○	○	○							
2T4	M Sportdifferenzial			○	○			○	●	●	●	●	●	●	1.175,-
	☞ nur mit „2VL“ Variable Sportlenkung			○	○			○							
2NH	M Sportbremse Blau lackierte Bremssättel mit M Schriftzug	○	○	○	○	○	○	○	●	●	●				590,-
	☞ nur mit „2VF“ Adaptives M Fahrwerk, „704“ M Sportfahrwerk, „7LF“ Modell M Sport	○	○	○	○	○	○	○							
	in Verbindung mit „33B“ M Sportpaket Pro	○	○	○	○	○	○	○							–,-
3M2	M Sportbremse, rot hochglänzend	○	○	○	○	○	○	○							590,-
									○	○	○				295,-
	☞ nur mit „7LF“ Modell M Sport, „2VF“ Adaptives M Fahrwerk, „704“ M Sportfahrwerk	○	○	○	○	○	○	○							
	in Verbindung mit „33B“ M Sportpaket Pro	○	○	○	○	○	○	○							–,-
3M5	M Compound-Bremse, rot hochglänzend											○	○	○	295,-
	in Verbindung mit „XC4“ BMW Individual Komposition											○	○	○	–,-
3M6	M Compound-Bremse, schwarz hochglänzend											○	○	○	295,-
	in Verbindung mit „XC4“ BMW Individual Komposition											○	○	○	–,-

## FAHRDYNAMIK

		420i	420i xDrive	430i	430i xDrive	420d	420d xDrive	430d xDrive	M440i	M440i xDrive	M440d xDrive	M4	M4 Competition	M4 Comp. M xDrive	EUR ohne MwSt.		
2NK	M Carbon-Keramik-Bremse												o	o	o	6.890,-	
	<small>o nur mit „1T8“ 19"/20" M Schmiederäder Doppelspeiche 826 M Bicolor Schwarz mit Mischbereifung, „1T9“ 19"/20" M Schmiederäder Doppelspeiche 826 M Bicolor Schwarz mit Mischbereifung und Track Reifen, „1U0“ 19"/20" M Schmiederäder Doppelspeiche 826 M Schwarz mit Mischbereifung, „1U1“ 19"/20" M Schmiederäder Doppelspeiche 826 M Schwarz mit Mischbereifung und Track Reifen</small>																
	in Verbindung mit „7MM“ M Race Track Paket													o	o	o	-,-
7ME	M Driver's Package													o	o	o	2.060,-
	in Verbindung mit „7MM“ M Race Track Paket													o	o	o	-,-

## FAHRASSISTENZSYSTEME

		420i	420i xDrive	430i	430i xDrive	420d	420d xDrive	430d xDrive	M440i	M440i xDrive	M440d xDrive	M4	M4 Competition	M4 Comp. M xDrive	EUR ohne MwSt.
	Schaltpunktanzeige	●	●	●	●	●	●	●	●	●	●	●	●	●	Serie
544	Geschwindigkeitsregelung mit Bremsfunktion	●	●	●	●	●	●	●	●	●	●	●	●	●	Serie
	⚠ nicht mit „5AU“ Driving Assistant Professional, „5DF“ Aktive Geschwindigkeitsregelung mit Stop&Go-Funktion	○	○	○	○	○	○	○		○	○				Serie
	Speed Limiter	●	●	●	●	●	●	●	●	●	●	●	●	●	Serie
5DM	Parking Assistant Kamera- und ultraschallbasiertes Assistenzsystem bestehend aus Parkassistent, Active PDC, Rückfahrassistent, Einparkhilfe Seite und der Rückfahrkamera	●	●	●	●	●	●	●	●	●	●	●	●	●	Serie
	⚠ nicht mit „5DN“ Parking Assistant Plus	○	○	○	○	○	○	○		○	○	○	○	○	Serie
	Aufmerksamkeitsassistent	●	●	●	●	●	●	●	●	●	●				Serie
5DF	Aktive Geschwindigkeitsregelung mit Stop&Go-Funktion kamera- und radarbasiertes Fahrerassistenzsystem, Aktive Geschwindigkeitsregelung im Bereich 30 km/h bis 160 km/h mit Abstandsregelung, geschwindigkeitsabhängiger Abstand zum vorausfahrenden Fahrzeug in 4 Stufen wählbar, Stop&Go-Funktion, Speed Limit Info inkl. Überholverbotsanzeige, Speed Limit Assist	○	○	○	○	○	○	○	○	○	○				420,-
	in Verbindung mit „ZGI“ Innovations-Paket	○	○	○	○	○	○	○	○	○	○				-, -
5DN	Parking Assistant Plus kamera- und ultraschallbasiertes Parkassistenzsystem bestehend aus Park Distance Control (PDC), Parking Assistant, Surround View	○	○	○	○	○	○	○	○	○	○	○	○	○	460,-
	⚠ nur mit „430“ Innen- und Außenspiegelpaket	○	○	○	○	○	○	○		○	○	○	○	○	
	⚠ nicht mit „5DM“ Parking Assistant	○	○	○	○	○	○	○		○	○				
5AS	Driving Assistant kamera- und radarbasiertes Fahrerassistenzsystem bestehend aus Spurverlassenswarnung, Spurwechselwarnung, Auffahr- und Personenwarnung mit City-Bremsfunktion, Speed Limit Info	○	○	○	○	○	○	○	○	○	○	○	○	○	755,-
	⚠ nur mit „5DM“ Parking Assistant, „5DN“ Parking Assistant Plus	○	○	○	○	○	○	○	○	○					
	⚠ nur mit „430“ Innen- und Außenspiegelpaket	○	○	○	○	○	○	○		○	○	○	○	○	
	in Verbindung mit „ZGI“ Innovations-Paket	○	○	○	○	○	○	○	○	○	○				-, -



## FAHRASSISTENZSYSTEME

	420i	420i xDrive	430i	430i xDrive	420d	420d xDrive	430d xDrive	M440i	M440i xDrive	M440d xDrive	M4	M4 Competition	M4 Comp. M xDrive	EUR ohne MwSt.
<b>5AU</b> Driving Assistant Professional kamera- und radarbasiertes Fahrerassistenzsystem bestehend aus Driving Assistant, Aktive Geschwindigkeitsregelung mit Stop&Go-Funktion, Lenk- und Spurführungsassistent, Spurhalteassistent mit aktivem Seitenkollisionsschutz	o	o			o	o								1.935,-
			o	o			o	o	o	o		o	o	1.680,-
⚡ nur mit „5DM“ Parking Assistant, „5DN“ Parking Assistant Plus	o	o	o	o	o	o	o	o	o	o				
⚡ nur mit „6U3“ BMW Live Cockpit Professional inkl. Alarmanlage	o	o	o	o	o	o	o	o	o	o		o	o	
⚡ nur mit „430“ Innen- und Außenspiegelpaket	o	o	o	o	o	o	o		o	o		o	o	
⚡ nicht mit „544“ Geschwindigkeitsregelung mit Bremsfunktion, „5AS“ Driving Assistant SA 5AS: Produktregel „nur mit 544 / 5DF“ gilt nicht für Markt Österreich												o	o	
⚡ nicht mit „544“ Geschwindigkeitsregelung mit Bremsfunktion, „5AS“ Driving Assistant SA 5AS: Produktregel „nur mit 544 / 5DF“ gilt nicht für Markt Österreich, „5DF“ Aktive Geschwindigkeitsregelung mit Stop&Go-Funktion	o	o	o	o	o	o	o		o	o				
in Verbindung mit „ZGI“ Innovations-Paket	o	o	o	o	o	o	o	o	o	o				760,-
												o	o	-, -
<b>6DR</b> BMW Drive Recorder ermöglicht die Aufnahme eines Videos von der Fahrzeugumgebung, wichtige Fahrzeuginformationen, wie z.B. Geschwindigkeit und GPS-Position werden synchron mit dem Video gespeichert	o	o	o	o	o	o	o	o	o	o	o	o	o	170,-
⚡ nur mit „6U3“ BMW Live Cockpit Professional inkl. Alarmanlage	o	o	o	o	o	o	o	o	o	o				
⚡ nur mit „5DN“ Parking Assistant Plus	o	o	o	o	o	o	o		o	o	o	o	o	

## FUNKTIONALITÄT

	420i	420i xDrive	430i	430i xDrive	420d	420d xDrive	430d xDrive	M440i	M440i xDrive	M440d xDrive	M4	M4 Competition	M4 Comp. M xDrive	EUR ohne MwSt.
Innenbeleuchtung	●	●	●	●	●	●	●	●	●	●	●	●	●	Serie
LED-Scheinwerfer	●	●	●	●	●	●	●	●	●	●	●	●	●	Serie
Leuchtweitenregulierung	●	●	●	●	●	●	●	●	●	●	●	●	●	Serie
Begrüßungslicht	●	●	●	●	●	●	●	●	●	●	●	●	●	Serie
Heimleuchten	●	●	●	●	●	●	●	●	●	●	●	●	●	Serie
Heckleuchten in LED-Technik	●	●	●	●	●	●	●	●	●	●	●	●	●	Serie
Rückstrahler											●	●	●	Serie
Kennzeichenlicht in LED-Technik	●	●	●	●	●	●	●	●	●	●	●	●	●	Serie
Regensensor	●	●	●	●	●	●	●	●	●	●	●	●	●	Serie
Außenspiegel elektrisch einstellbar und beheizt	●	●	●	●	●	●	●	●	●	●	●	●	●	Serie
431 Innenspiegel, automatisch abblendend	●	●	●	●	●	●	●	●	●	●	●	●	●	Serie
430 Innen- und Außenspiegelpaket Außenspiegel Fahrerseite automatisch abblendend inkl. elektrischer Anklappfunktion und Bordsteinautomatik für Beifahrer-Außenspiegel	●	●	●	●	●	●	●	●	●	●	●	●	●	Serie
☞ nur mit „431“ Innenspiegel, automatisch abblendend	○	○	○	○	○	○	○	○	○	○				Serie
Wärme-/Sonnenschutzverglasung	●	●	●	●	●	●	●	●	●	●	●	●	●	Serie
Klimaautomatik	●	●	●	●	●	●	●	●	●	●				Serie
534 Klimaautomatik 3-Zonen-Regelung	●	●	●	●	●	●	●	●	●	●	●	●	●	Serie
Steckdose (12 V)	●	●	●	●	●	●	●	●	●	●	●	●	●	Serie
elektrischer Fensterheber, vorn											●	●	●	Serie
Fensterheber, elektrisch	●	●	●	●	●	●	●	●	●	●				Serie
BMW ID	●	●	●	●	●	●	●	●	●	●	●	●	●	Serie
Center-Lock-Schalter	●	●	●	●	●	●	●	●	●	●	●	●	●	Serie
Schließsystem mit Zentralverriegelung inkl. 2 Fernbedienungen	●	●	●	●	●	●	●	●	●	●	●	●	●	Serie
302 Alarmanlage	●	●	●	●	●	●	●	●	●	●	●	●	●	Serie
4UR Ambientes Licht	○	○	○	○	○	○	○	●	●	●	●	●	●	295,-
in Verbindung mit „7LF“ Modell M Sport	○	○	○	○	○	○	○							-, -

## FUNKTIONALITÄT

		420i	420i xDrive	430i	430i xDrive	420d	420d xDrive	430d xDrive	M440i	M440i xDrive	M440d xDrive	M4	M4 Competition	M4 Comp. M xDrive	EUR ohne MwSt.
5AZ	<b>BMW Laserlicht</b> LED-Fernlicht mit Laser-Modul (ab 60 km/h); LED-Tagfahrlicht „Iconlight in 3/4 Rahmenform“; LED-Fahrtrichtungsanzeiger in der äußeren Ikone; adaptives LED-Kurvenlicht; LED-Abbiegelicht; inkl. blendfreiem Fernlichtassistent BMW Selective Beam und spezifischen Designelementen in blau sowie exklusivem Schriftzug „BMW Laser“	o	o	o	o	o	o	o	o	o	o	o	o	o	1.260,-
	☞ nur mit „5AC“ Fernlichtassistent	o	o	o	o	o	o	o		o	o	o	o	o	
	in Verbindung mit „ZGI“ Innovations-Paket	o	o	o	o	o	o	o	o	o	o	o	o	o	-, -
5A1	<b>LED-Nebelscheinwerfer</b> in Stoßfängersystem integriert, mit LED-Leuchten in horizontaler Bauweise	o	o	o	o	o	o	o							125,-
	in Verbindung mit „7LF“ Modell M Sport	o	o	o	o	o	o	o							-, -
5AC	<b>Fernlichtassistent</b> automatisches Ein- und Ausschalten des Fernlichtes abhängig von der Verkehrssituation	o	o	o	o	o	o	o	o	o	o	o	o	o	160,-
	☞ nur mit „431“ Innenspiegel, automatisch abblendend	o	o	o	o	o	o	o	o	o					
	in Verbindung mit „ZGI“ Innovations-Paket, „5AZ“ BMW Laserlicht	o	o	o	o	o	o	o	o	o	o	o	o	o	-, -
3MF	<b>M Leuchten Shadow Line</b>	o	o	o	o	o	o	o	o	o	o	o	o	o	250,-
	in Verbindung mit „33B“ M Sportpaket Pro	o	o	o	o	o	o	o							-, -
	in Verbindung mit „XC4“ BMW Individual Komposition											o	o	o	-, -
420	<b>Sonnenschutzverglasung</b>	o	o	o	o	o	o	o	o	o	o	o	o	o	360,-
403	<b>Glasdach, elektrisch</b> mit elektrischer Betätigung von Glasdach und Innenhimmel, Windabweiser	o	o	o	o	o	o	o	o	o					1.010,-
												o	o	o	-, -
	☞ nicht mit „7ME“ M Driver's Package											o	o	o	
536	<b>Standheizung</b>	o	o	o	o	o	o	o	o	o				1.385,-	
322	<b>Komfortzugang</b> schlüsselloser Zugang zum Fahrzeug, inkl. Vorfeldbeleuchtung in den Türäußengriffen sowie berührungslosem Öffnen und Schließen der Heckklappe Hinweis: Eingeschränkte Verfügbarkeit für BMW Digital Key und berührungslose Betätigung Heckklappe möglich	o	o	o	o	o	o	o	o	o	o	o	o	o	505,-
	in Verbindung mit „Z70“ Österreich-Paket	o	o	o	o	o	o	o	o	o					-, -
	in Verbindung mit „71C“ M Carbon Exterieurpaket	o	o	o	o	o	o	o	o	o	o				420,-

**PASSIVE SICHERHEIT**

		420i	420i xDrive	430i	430i xDrive	420d	420d xDrive	430d xDrive	M440i	M440i xDrive	M440d xDrive	M4	M4 Competition	M4 Comp. M xDrive	EUR ohne MwSt.
5DA	Airbag	●	●	●	●	●	●	●	●	●	●	●	●	●	Serie
	Beifahrerairbag-Deaktivierung	●	●	●	●	●	●	●	●	●	●	●	●	●	Serie
	Seitenaufprallschutz	●	●	●	●	●	●	●	●	●	●				Serie
	Kindersitzbefestigung ISOFIX	●	●	●	●	●	●	●	●	●	●	●	●	●	Serie
2VB	Antiblockiersystem (ABS)	●	●	●	●	●	●	●	●	●	●	●	●	●	Serie
	Dynamische Stabilitätskontrolle (DSC) mit erweiterten Umfängen	●	●	●	●	●	●	●	●	●	●	●	●	●	Serie
	Reifendruck-Kontrolle	●	●	●	●	●	●	●	●	●	●	●	●	●	Serie
	Reifen Pannen Anzeige	●	●	●	●	●	●	●	●	●	●	●	●	●	Serie
428	Stoßfängersystem	●	●	●	●	●	●	●	●	●	●	●	●	●	Serie
	Warndreieck mit Erste-Hilfe-Set	●	●	●	●	●	●	●	●	●	●	●	●	●	Serie
	Crash-Sensor	●	●	●	●	●	●	●	●	●	●	●	●	●	Serie
2VC	Reifenpannenset Reifendichtmittelflasche, elektrisch betriebener 12V-Kompressor (zum Anschluss an 12V-Steckdose)	●	●	●	●	●	●	●	●	●	●	●	●	Serie	
5AL	Active Protection Sicherheitspaket zur Einleitung von Schutzmaßnahmen für die Insassen in drohenden Unfallsituationen	○	○	○	○	○	○	○	○	○	○	○	○	○	295,-





# BMW SERVICES



## BMW Paket Care.

Stellen Sie sich vor, Sie fahren mit Ihrem BMW zum Service und wissen bereits, dass Ihnen die Rechnung egal sein kann. Denn mit dem BMW Paket Care sind Ihre Servicekosten für die von Ihnen gewählte Laufzeit bereits erledigt. Und nicht nur das, zusätzlich besteht eine Versicherung für die Mangelbeseitigung in Österreich für das 3. und 4. Jahr ab Erstzulassung bis zum Erreichen einer Fahrleistung von 120.000 km. Das bedeutet für Sie, mit Ihrer nächsten Servicerechnung können Sie machen, was Sie wollen. Bezahlen müssen Sie sie jedenfalls nicht.

Ihr BMW Partner informiert Sie gerne!  
Infos auch auf [www.bmw.at/paketcare](http://www.bmw.at/paketcare)



## BMW Serviceleistungen. Service, der mitdenkt.

Ihr BMW verfügt über das Wartungssystem Condition Based Service (bedarfsorientierte Wartung). Über die Servicebedarfsanzeige werden Sie rechtzeitig auf den nächsten Servicezeitpunkt hingewiesen, wie z. B. den Wechsel des Motoröls oder die Erneuerung der Bremsbeläge. Sie sind somit nicht an regelmäßige Termine oder eine bestimmte Kilometerzahl gebunden.

Der nächste Servicetermin errechnet sich aus Ihrer individuellen Fahrweise. Durch Condition Based Service können Sie also Zeit und Geld sparen.

Erfahren Sie mehr über die umfangreichen BMW Serviceleistungen auf [www.bmw.at](http://www.bmw.at)



## Individuell finanzieren und versichern\*. Mit BMW Financial Services.

Sie wünschen sich für Ihren BMW die passende Finanzierung und einen Rundum-Versicherungsschutz? BMW Financial Services bietet Ihnen ein maßgeschneidertes Konzept für Leasing, Finanzierung und Versicherung - individuell abgestimmt auf Ihre Bedürfnisse und Ihr Budget. Die optimale Lösung aus einer Hand.

Weitere Informationen und aktuelle Angebote erhalten Sie unter [www.bmw.at/finanzieren](http://www.bmw.at/finanzieren)



## Guter Service ist unabhängig von Ort und Zeit. My BMW Service.

Erfahren Sie Service neu. Jederzeit. Von überall. My BMW Service bietet Ihnen eine Vielzahl an Angeboten, die Ihnen das Leben leichter machen. Angefangen von der Online Terminvereinbarung Ihres Servicetermins, über die Vernetzung Ihres BMWs mit der My BMW App, bis hin zur kontaktlosen Serviceannahme zur Vermeidung von Wartezeiten und der Smart Video Communication für maximale Transparenz zusätzlicher Servicearbeiten. Unsere digitalen Serviceangebote sind auf Ihre Bedürfnisse und Wünsche angepasst.

Weitere Informationen erhalten Sie unter [www.bmw.at/mybmwservice](http://www.bmw.at/mybmwservice)

\* Leasing: BMW Austria Leasing GmbH (GISA-Zahl: 17752213)/Kredit: BMW Austria Bank GmbH (GISA-Zahl: 27506349), Siegfried-Marcus-Straße 24, 5020 Salzburg, Versicherungsvermittlung in der Form Versicherungsagent als Nebengewerbe mit der Berechtigung zum Empfang von Prämien. Agenturverhältnis mit Generali Versicherung AG (BMW Austria Leasing GmbH und BMW Austria Bank GmbH). Mit AXA France VIE S.A. und der AXA France IARD S.A. (Terrasses de l'Arche 313, 92727 Nanterre Cedex) wurde ein Gruppenversicherungsvertrag abgeschlossen, in dessen Rahmen Leasingrestschuldversicherungen/Kreditrestschuldversicherungen abgeschlossen werden können. Angebot freibleibend. Druckfehler, Änderungen und Irrtümer vorbehalten.

# ORIGINAL BMW ZUBEHÖR



**18" M Performance Leichtmetallräder Doppelspeiche  
796 M Jetblack matt**

## **BMW Floor Liner vorn**

Zuverlässige Funktionalität kombiniert mit sportlicher Eleganz: Der rutschhemmende, wasserundurchlässige und strapazierfähige BMW Floor Liner mit umlaufendem hohem Rand schützt den vorderen Fußraum vor Nässe und Schmutz. In Schwarz gehalten. Dank spezieller 3D-Passform fügt er sich optisch und räumlich perfekt ein.



## **BMW Fahrraddachträger**

Der BMW Fahrraddachträger ist die sichere Transportlösung für Renn-, Touren- oder Kinderfahräder sowie für Mountainbikes bis max. 20 kg. Seine Bedienelemente sind bequem auf Höhe des Dachträgers erreichbar. Wenn erforderlich, lässt sich die Beladungsseite von rechts nach links umbauen.





## ORIGINAL BMW ZUBEHÖR

Preise in €  
inkl. 20%  
MwSt.

Bei den nachfolgend aufgeführten Winterkompletttradsätzen handelt es sich um Mindestgrößen (Dimensionen).  
Über das komplette Angebots-Sortiment informiert Sie gerne Ihr BMW Partner.

### Winter-Kompletttradsatz (4 Stück)

17" Leichtmetallräder V-Speiche 776 Ferricgrau  
Bridgestone Bereifung 7,5 × 17 / Bereifung 225/50 R17 98H XL

18" M Performance Leichtmetallräder Doppelspeiche 796 M Jetblack matt  
Pirelli Bereifung 7,5 × 18 / Bereifung 225/45 R18 95V

auf  
Anfrage

Dachträger, abschließbar

275,00

Dachbox 320, Schwarz/Titansilber  
L × B × H: 191 × 63 × 39 cm

540,00

Dachbox 420, Schwarz/Titansilber  
L × B × H: 206 × 80 × 41 cm

830,00

Dachbox 520, Schwarz/Titansilber  
L × B × H: 235 × 94 × 41 cm

1.050,00

Ski- und Snowboardhalterung, seitlich ausziehbar

275,00

Fahrraddachträger, für ein Fahrrad

125,00

Allwetter-Fußmatten, Schwarz  
vorn  
hinten

71,00  
46,00

Allwetter Floor Liner, Schwarz  
vorn

105,00

Gepäckraum-Formmatte

115,00

### Travel & Comfort System

Basisträger

23,00

Kleiderbügel

71,00

Universalhaken

33,50

Halter für Action Kameras

105,00

Halter für 7,9" Apple iPad mini 1/2/3

125,00

Halter für 9,7" Apple iPad 2/3/4

145,00

Halter für 10,1" Samsung Galaxy Tab 3/Tab 4

155,00

Safety Case für 7,9" Apple iPad mini 4

46,50

Safety Case für 9,7" Apple iPad Air 1

52,00

Safety Case für 9,7" Apple iPad Air 2

52,00

Safety Case für 9,7" Apple iPad 5/6

52,00

Safety Case für 9,7" Apple iPad Pro

52,00

Safety Case für 10,5" Apple iPad Pro

52,00

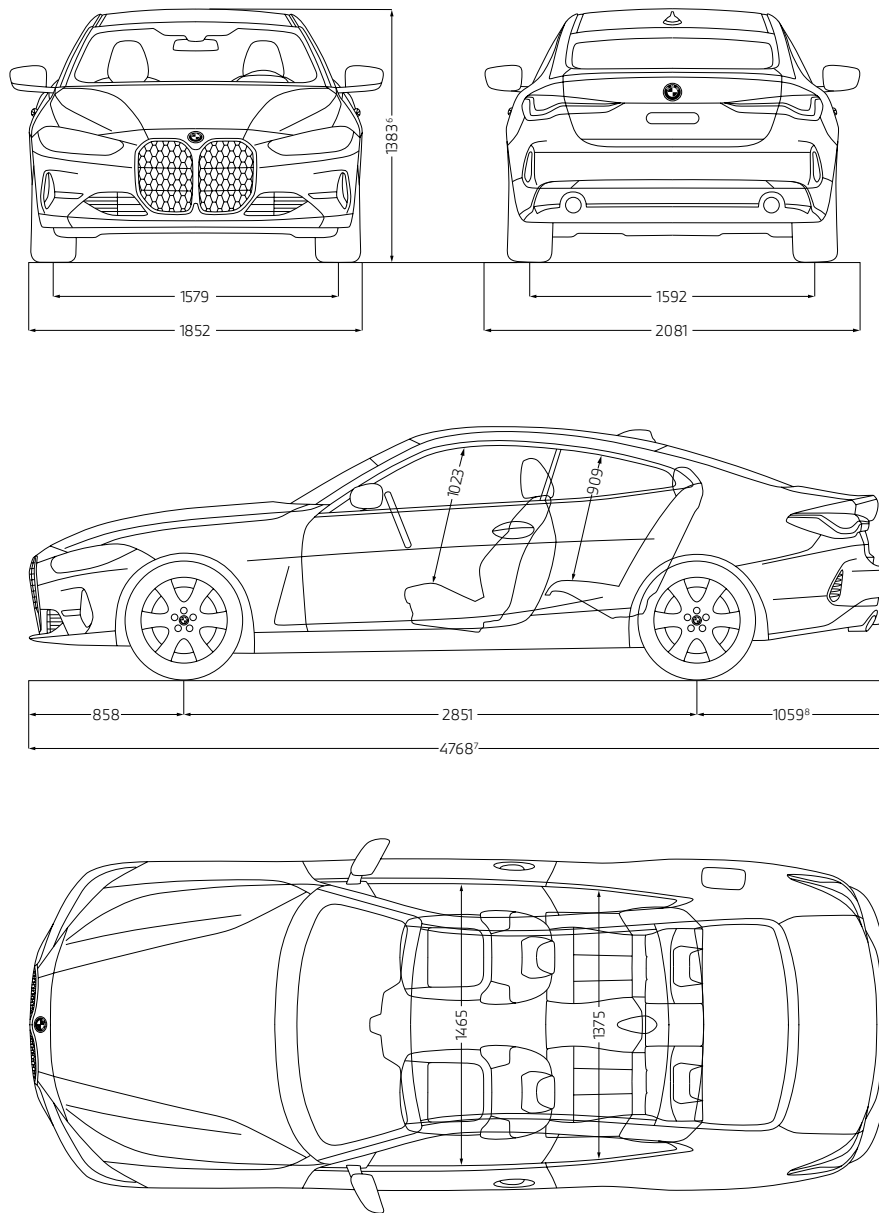
Safety Case für 9,7" Samsung Galaxy Tab S2

52,00

Adapterkabel für Apple iPhone/iPod

38,00





Alle Maßangaben der technischen Zeichnung in Millimeter.

Angaben zu Fahrleistung, Verbrauch und CO<sub>2</sub>-Emissionen gelten für Fahrzeuge mit Seriengetriebe. Werte in [ ] gelten für Fahrzeuge mit Steptronic Getriebe.

- <sup>1</sup> Das EG-Leergewicht bezieht sich auf ein Fahrzeug mit serienmäßiger Ausstattung und beinhaltet keine Sonderausstattungen. Im Leergewicht sind 90 % Tankfüllung sowie 75 kg für den Fahrer berücksichtigt. Optionale Ausstattungen können das Gewicht des Fahrzeugs, die Nutzlast sowie bei Einfluss auf die Aerodynamik die Höchstgeschwindigkeit verändern.
- <sup>2</sup> Das tatsächliche Gesamtgewicht des Anhängers darf die maximal zulässige Anhängelast unter Berücksichtigung der maximal zulässigen Stützlast nicht übersteigen.
- <sup>3</sup> Angaben zu Leistung für Benzinmotoren beziehen sich auf den Betrieb mit ROZ 98 Kraftstoff. Angaben zu Verbrauch beziehen sich auf den Betrieb mit Referenzkraftstoff gemäß VO (EU) 2007/715. Kraftstoffqualitäten bleifrei ROZ 91 und höher mit einem maximalen Ethanol-Anteil von 10 % (E10) sind zulässig. BMW empfiehlt die Verwendung von Superbenzin bleifrei ROZ 95.
- <sup>4</sup> Die angegebenen Verbrauchs- und CO<sub>2</sub>-Angaben wurden nach dem vorgeschriebenen Messverfahren des WLTP-Zyklus (World Harmonized Light Duty Vehicles Test Procedure) gemäß VO (EG) Nummer 715/2007 und VO (EU) 2017/1151 ermittelt. Die Angaben beziehen sich grundsätzlich auf ein Fahrzeug mit Basisausstattung. Allenfalls gewählte Sonderausstattungen, die durch den Hersteller als Ersatz von Teilen der Grundausstattung geliefert werden, können diese Werte erhöhen und differieren diese daher auch je nach Modell und Motorisierung. Darüber hinaus können auch nachträgliche Sonderausstattungen und Zubehör relevante Fahrzeugparameter, wie z. B. Gewicht, Rollwiderstand und Aerodynamik verändern und sich dadurch abweichende Verbrauchswerte und CO<sub>2</sub>-Emissionen ergeben. Für die Bemessung von Steuern und anderen fahrzeugbezogenen Abgaben, die (auch) auf den CO<sub>2</sub>-Ausstoß abstellen, können daher andere als die hier angegebenen Werte gelten. Die Angaben beziehen sich daher nicht auf das konkrete Fahrzeug und sind nicht Bestandteil des Angebots, sondern dienen allein Vergleichszwecken zwischen den verschiedenen Fahrzeugtypen. Weitere Informationen zum WLTP-Messverfahren finden Sie unter: <https://www.bmw.at/de/topics/fascination-bmw/efficient-dynamics/consumption-emissions.html>. Die CO<sub>2</sub>-Effizienzangaben ergeben sich aus der Richtlinie 1999/94/EG sowie dem PKW-VIG und verwenden die Verbrauchs- und CO<sub>2</sub>-Werte, welche im Zuge des Genehmigungsverfahrens ermittelt wurden, zur Einstufung. Ein Leitfaden über den Kraftstoffverbrauch, Stromverbrauch und die CO<sub>2</sub>-Emissionen, der Daten für alle neuen Personenkraftwagenmodelle enthält, ist kostenlos an allen Verkaufsorten erhältlich. Der Kraftstoffverbrauch bzw. der Stromverbrauch und der CO<sub>2</sub>-Ausstoß eines Fahrzeugs sind nicht nur von der effizienten Ausnutzung des Kraftstoffes durch das Fahrzeug, sondern auch vom Fahrstil sowie von anderen nicht technischen Faktoren abhängig. CO<sub>2</sub> ist das für die Erderwärmung hauptsächlich verantwortliche Treibhausgas. Darüber hinaus können weitere Details zum konkreten Fahrzeug der beim Händler aufliegenden Typengenehmigung entnommen werden.
- <sup>5</sup> Elektronisch abgeregelt.

Die Angaben Kraftstoffverbrauch, CO<sub>2</sub>-Emissionen und Effizienzklasse gelten in Abhängigkeit von der gewählten Räderkategorie und Sonderausstattung. Den fahrzeugindividuellen Verbrauchswert nach NEFZ und WLTP erhalten Sie im BMW Online-Konfigurator unter [www.bmw.at/konfigurator](http://www.bmw.at/konfigurator) oder bei Ihrem BMW Partner.

Die technischen Daten, Verbrauchswerte und Anhängelasten beziehen sich nur auf ein Fahrzeug mit ab Werk verbauter Serien- und Sonderausstattung. Nachträglich verbauter Zubehör- bzw. Anbauteile sind nicht berücksichtigt.

**BMW 4er COUPÉ**

M4

M4 Competition

M4 Competition  
M xDrive**Gewicht**

Leergewicht EG <sup>1</sup>	kg	1775	1800	1850
Zulässiges Gesamtgewicht	kg	2155	2155	2205
Zuladung	kg	455	430	430
Gepäckraumvolumen	l	440	440	440

**Motor<sup>2,3</sup>**

Zylinder/Ventile		6 / 4	6 / 4	6 / 4
Hubraum	cm <sup>3</sup>	2993	2993	2993
Nennleistung/ Nenn Drehzahl	kW (PS)/ 1/min	353 (480)/ 6250	375 (510)/ 6250	375 (510)/ 6250
Max. Drehmoment/Drehzahl	Nm/1/min	550/ 2650–6130	650/ 2750–5500	650/ 2750–5500

**Kraftübertragung**

Antriebsart		Hinterrad	Hinterrad	Allrad
Seriengeräte		6-Gang Manuell	8-Gang M Steptronic mit Drivelogic	8-Gang M Steptronic mit Drivelogic

**Fahrleistung**

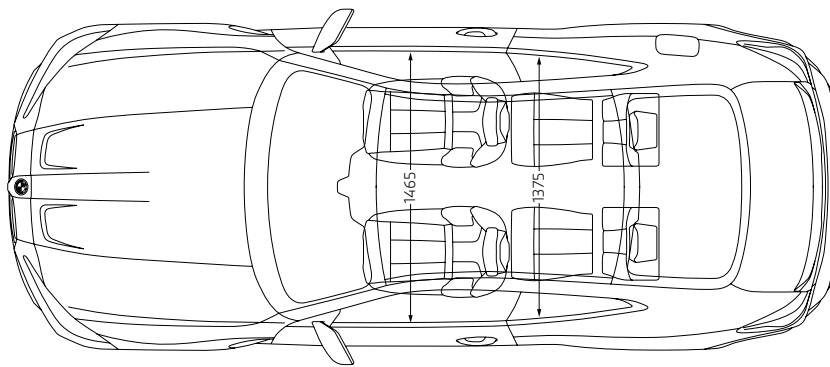
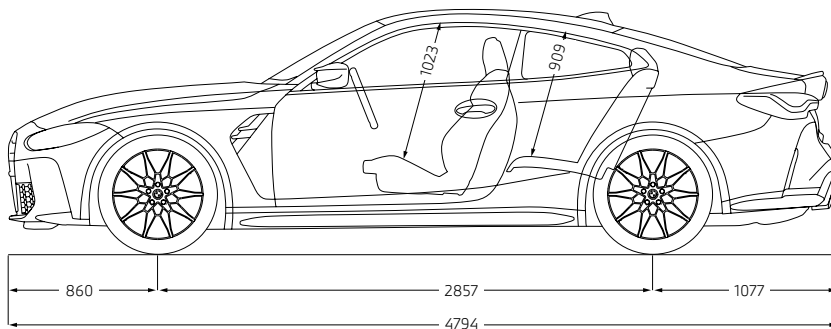
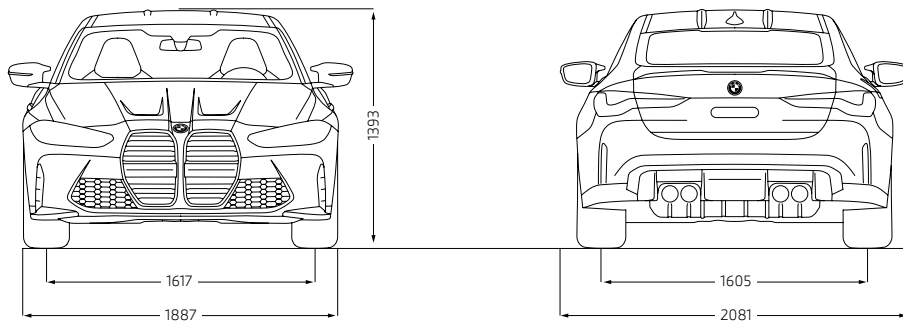
Höchstgeschwindigkeit	km/h	250 <sup>4,5</sup>	250 <sup>4,5</sup>	250 <sup>4,5</sup>
Beschleunigung 0–100 km/h	s	4,2	3,9	3,5

**Verbrauch<sup>2,3</sup> – Alle Motoren erfüllen die Euro 6d Abgasnorm**

Kombiniert (WLTP)	l/100 km	10,1–9,9	9,9–9,8	10,1–10,0
CO <sub>2</sub> -Emissionen kombiniert (WLTP)	g/km	230–226	224–223	230–227
Tankinhalt, ca.		59	59	59

**Räder/Reifen**

Reifendimension		275/40 R18 285/35 R19	275/40 R18 285/35 R19	275/35 R19 285/30 R20
Raddimension		9,5J x18 10,5J x19	9,5J x18 10,5J x19	9,5J x19 10,5J x20
Material		Schmiederäder	Schmiederäder	Schmiederäder



Alle Maßangaben der technischen Zeichnung in Millimeter.

Angaben zu Fahrleistung, Verbrauch und CO<sub>2</sub>-Emissionen gelten für Fahrzeuge mit Seriengetriebe. Werte in [ ] gelten für Fahrzeuge mit Steptronic Getriebe.

<sup>1</sup> Das EG-Leergewicht bezieht sich auf ein Fahrzeug mit serienmäßiger Ausstattung und beinhaltet keine Sonderausstattungen. Im Leergewicht sind 90 % Tankfüllung sowie 75 kg für den Fahrer berücksichtigt. Optionale Ausstattungen können das Gewicht des Fahrzeugs, die Nutzlast sowie bei Einfluss auf die Aerodynamik die Höchstgeschwindigkeit verändern.

<sup>2</sup> Angaben zu Leistung für Benzinmotoren beziehen sich auf den Betrieb mit ROZ 98 Kraftstoff. Angaben zu Verbrauch beziehen sich auf den Betrieb mit Referenzkraftstoff gemäß VO (EU) 2007/715. Kraftstoffqualitäten bleifrei ROZ 91 und höher mit einem maximalen Ethanol-Anteil von 10 % (E10) sind zulässig. BMW empfiehlt die Verwendung von Superbenzin bleifrei ROZ 95.

<sup>3</sup> Die angegebenen Verbrauchs- und CO<sub>2</sub>-Angaben wurden nach dem vorgeschriebenen Messverfahren des WLTP-Zyklus (World Harmonized Light Duty Vehicles Test Procedure) gemäß VO (EG) Nummer 715/2007 und VO (EU) 2017/1151 ermittelt. Die Angaben beziehen sich grundsätzlich auf ein Fahrzeug mit Basisausstattung. Allenfalls gewählte Sonderausstattungen, die durch den Hersteller als Ersatz von Teilen der Grundausstattung geliefert werden, können diese Werte erhöhen und differieren diese daher auch je nach Modell und Motorisierung. Darüber hinaus können auch nachträgliche Sonderausstattungen und Zubehör relevante Fahrzeugparameter, wie z. B. Gewicht, Rollwiderstand und Aerodynamik verändern und sich dadurch abweichende Verbrauchswerte und CO<sub>2</sub>-Emissionen ergeben. Für die Bemessung von Steuern und anderen fahrzeugbezogenen Abgaben, die (auch) auf den CO<sub>2</sub>-Ausstoß abstellen, können daher andere als die hier angegebenen Werte gelten. Die Angaben beziehen sich daher nicht auf das konkrete Fahrzeug und sind nicht Bestandteil des Angebots, sondern dienen allein Vergleichszwecken zwischen den verschiedenen Fahrzeugtypen. Weitere Informationen zum WLTP-Messverfahren finden Sie unter: <https://www.bmw.at/de/topics/fascination-bmw/efficient-dynamics/consumption-emissions.html>. Die CO<sub>2</sub>-Effizienzangaben ergeben sich aus der Richtlinie 1999/94/EG sowie dem PKW-VIG und verwenden die Verbrauchs- und CO<sub>2</sub>-Werte, welche im Zuge des Genehmigungsverfahrens ermittelt wurden, zur Einstufung. Ein Leitfaden über den Kraftstoffverbrauch, Stromverbrauch und die CO<sub>2</sub>-Emissionen, der Daten für alle neuen Personenkraftwagenmodelle enthält, ist kostenlos an allen Verkaufsorten erhältlich. Der Kraftstoffverbrauch bzw. der Stromverbrauch und der CO<sub>2</sub>-Ausstoß eines Fahrzeugs sind nicht nur von der effizienten Ausnutzung des Kraftstoffes durch das Fahrzeug, sondern auch vom Fahrstil sowie von anderen nicht technischen Faktoren abhängig. CO<sub>2</sub> ist das für die Erderwärmung hauptsächlich verantwortliche Treibhausgas. Darüber hinaus können weitere Details zum konkreten Fahrzeug der beim Händler aufliegenden Typengenehmigung entnommen werden.

<sup>4</sup> Elektronisch abgeregelt.

<sup>5</sup> In Verbindung mit M Driver's Package Anhebung der Höchstgeschwindigkeit auf 290 km/h.

Die Angaben Kraftstoffverbrauch, CO<sub>2</sub>-Emissionen und Effizienzklasse gelten in Abhängigkeit von der gewählten Räderkategorie und Sonderausstattung. Den fahrzeugindividuellen Verbrauchswert nach NEFZ und WLTP erhalten Sie im BMW Online-Konfigurator unter [www.bmw.at/konfigurator](http://www.bmw.at/konfigurator) oder bei Ihrem BMW Partner.

Die technischen Daten, Verbrauchswerte und Anhängelasten beziehen sich nur auf ein Fahrzeug mit ab Werk verbauter Serien- und Sonderausstattung. Nachträglich verbaute Zubehör- bzw. Anbauteile sind nicht berücksichtigt.

# GUT FÜR ÖSTERREICH.

Die BMW Group.  
Gemeinsam stark für unser Land.

## Steyr



BMW Motoren GmbH  
Dieselmotoren-Entwicklungszentrum



## Salzburg

BMW Vertriebs GmbH  
BMW Austria GmbH  
BMW Financial Services  
Alphabet Austria Fuhrparkmanagement

Österreichweit über 60 starke  
Handelspartner & Servicepartner!



Ihr Kauf eines BMW oder MINI  
ist eine Investition in den  
Wirtschaftsstandort Österreich!

## Die BMW Group in Österreich ...

- sichert hierzulande direkt über 5.200 und indirekt weit über 8.000 Jobs.  
Seit vielen Jahren gehören wir in Österreich auch zu den beliebtesten Arbeitgebern des Landes.
- stärkt den Standort Österreich auch in Zukunft.  
2020 wurde der BMW Group Campus Salzburg fertiggestellt – das neue Headquarter für Zentral- und Südosteuropa.
- lässt in Österreich auch Automobile produzieren.  
Seit über 17 Jahren werden in unserem Land Premium-Fahrzeuge gebaut - seit 2003 mehr als 1,4 Millionen.  
Aktuell werden der BMW Z4 und der BMW 5er in Österreich für den Weltmarkt produziert.
- investiert nachhaltig und seit Jahrzehnten in unser Land.  
Seit 1977 investierte man sage und schreibe 7,8 Milliarden Euro in den Wirtschaftsstandort Österreich. Das entspricht einer halben Million Euro Tag für Tag – und das seit über 40 Jahren. Allein 2020 waren es 367 Millionen.
- ist mit 18.381 Zulassungen der erfolgreichste Premiumhersteller Österreichs.
- zählt zu den umsatzstärksten Unternehmen in Österreich.  
2020 erzielte die BMW Group in Österreich über 5,8 Milliarden Euro Umsatz. Mit einem Exportüberschuss von 1,3 Milliarden Euro entlastete man im letzten Jahr erneut die österreichische Handelsbilanz signifikant. Das Einkaufsvolumen bei österreichischen Lieferanten betrug 2020 über 1 Milliarde Euro.

## Das BMW Group Werk Steyr ...

- produzierte im Jahr 2020 knapp 1 Million innovative Motoren.  
Das bedeutet, dass weltweit jeder zweite neue BMW und MINI mit einem Motor aus Österreich unterwegs ist.
- investiert massiv in Forschung und Entwicklung.  
So forschen wir beispielsweise umfassend, um Motoren immer noch effizienter und sparsamer zu machen.
- entwickelt auch wichtige Komponenten für Elektromobilität.
- bezieht 80 % seines Energiebedarfs aus regenerativen Energiequellen.  
Bei Strom sind es schon heute 100 %. Und jährlich werden so viele Metallabfälle recycelt, dass man damit zweimal den Eiffelturm bauen könnte.
- spart durch computergesteuerte und umweltschonende Kalttest-Verfahren des Motors 165.000 Liter Kraftstoff im Jahr. Das entspricht 400.000 kg CO<sub>2</sub>.



**BMW  
GROUP**



**BMW GROUP.  
GUT FÜR ÖSTERREICH.**



# YOUR WORLD. MY BMW.

JETZT DIE MY BMW APP  
HERUNTERLADEN.

Die direkte Verbindung zu Ihrem Fahrzeug und zur Welt von BMW: Mit der neuen My BMW App ganz bequem den Fahrzeugstatus checken, auf Funktionen aus der Ferne zugreifen, einen Servicetermin vereinbaren, Fahrten planen und vieles mehr – so wird die App zu Ihrem täglichen Mobilitätsbegleiter.

Probieren Sie es gleich aus und installieren Sie die **My BMW App** aus Ihrem App-Store.



## Schon gewusst?

Wenn Sie sich einmalig mit der My BMW App im Fahrzeug anmelden, passen sich alle personalisierten Einstellungen wie z. B. Sitz, Außenspiegel und Navigation über Ihr Profil bei jeder Fahrt automatisch an Sie an.

Voraussetzung ist die Ausstattung ConnectedDrive Services und ein kompatibles Smartphone. Die Verfügbarkeit und die Funktionen der My BMW App sind abhängig vom Fahrzeugmodell und können je nach Markt variieren. Detaillierte Informationen erhalten Sie unter [www.bmw.at](http://www.bmw.at)

