



T H E



G R A N
T U R I S M O

JULI 2022

Feature	04
Highlights	06
Fahrzeugpreise	08
Modellvarianten	10
Farben & Felgen	16
Ausstattungs Pakete	22
Ausstattungen	24
Service	43
Zubehör	44
Technische Daten	46



Frontzierring

Das große einteilige Frontzierring – auch bekannt als BMW Niere – sorgt als charakteristisches Designmerkmal für einen sehr präsenten und dynamischen Auftritt Ihres Fahrzeugs. Die Farbgebung der vertikalen Stäbe und des umgebenden Rings variiert dabei je nach Ausstattungslinie.

STATEMENT
EINER NEUEN ZEIT.
DER BMW 6er GRAN TURISMO.

REISEBEGLEITER MIT BESTEN CONNECTIONS. DER BMW 6er GRAN TURISMO.



Innovative Technologien

Die Fahrerassistenzsysteme des Driving Assistant Professional* garantieren höchste Sicherheit, während das BMW Live Cockpit Professional* optimale Übersicht verschafft. Komfortable Features wie die Smartphone Integration und der Digital Key* erleichtern die Vernetzung zwischen Mobiltelefon und Fahrzeug.

HIGHLIGHTS SONDERAUSSTATTUNG



Komfortzugang

Der Komfortzugang ermöglicht es Ihnen, die Türen des Fahrzeugs zu entriegeln, ohne den Fahrzeugschlüssel benutzen zu müssen. Verlassen Sie es und entfernen Sie sich, werden die Türen automatisch wieder verriegelt. Im Ausstattungsumfang enthalten ist auch das berührungslose Öffnen und Schließen der Heckklappe.



Panorama-Glasdach

Das Panorama-Glasdach bietet geöffnet viel frische Luft und sorgt auch geschlossen für eine freundliche, lichtdurchflutete Atmosphäre im Fahrzeuginnenraum. Es öffnet und schließt sich auf Knopfdruck oder per Fahrzeugschlüssel vollautomatisch und ist mit Schiebe- und Hebefunktion sowie Sonnenschutzrollo und Windabweiser ausgestattet.



Driving Assistant Professional

Der Driving Assistant Professional bietet optimalen Komfort und Sicherheit in monotonen oder unübersichtlichen Fahrsituationen. Neben den Inhalten des Driving Assistant enthält er zahlreiche weitere Funktionen, die Ihre Fahrt noch angenehmer und sicherer gestalten.



BMW Laserlicht

Das BMW Laserlicht leuchtet im Laser-Fernlichtmodus mit bis zu 650 m nahezu doppelt so weit wie herkömmliche Scheinwerfer. Durch die bessere Sicht im Dunkeln wird so die Sicherheit deutlich erhöht. Blaue Akzente und der Schriftzug „BMW Laser“ im Scheinwerfer unterstreichen zudem den technologischen Anspruch und die Sportlichkeit des Fahrzeugs.

Ambiente Beleuchtung

Ambientes Licht inkl. Ambierter Konturbeleuchtung in den vorderen und hinteren Türen kreiert im Innenraum eine entspannende, behagliche Lichtstimmung. Die sechs dimmbaren Lichtdesigns beinhalten zudem in vier Anwendungsfällen eine dynamische Funktion. Der Welcome Light Carpet beleuchtet beim Ein- und Aussteigen den Bereich vor den Fahrzeugtüren.



Klimaautomatik mit 4 Zonen

Die Klimaautomatik mit 4-Zonenregelung ermöglicht individuellen Klimakomfort für Sie und Ihren Beifahrer sowie für die beiden Fondpassagiere rechts und links.



Modell	Motor	Getriebe	kW / PS	mit 48 V Mild-Hybrid-Technologie ²⁾ kW / PS
BMW 6er Gran Turismo Benziner				
630i A	4-Zylinder	8-Gang Steptronic	180 / 245	8 / 11
640i A	6-Zylinder	8-Gang Steptronic Sport	245 / 333	8 / 11
640i xDrive A	6-Zylinder	8-Gang Steptronic Sport	245 / 333	8 / 11
BMW 6er Gran Turismo Diesel				
620d A	4-Zylinder	8-Gang Steptronic	140 / 190	8 / 11
620d xDrive A	4-Zylinder	8-Gang Steptronic	140 / 190	8 / 11
630d A	6-Zylinder	8-Gang Steptronic	210 / 286	8 / 11
630d xDrive A	6-Zylinder	8-Gang Steptronic	210 / 286	8 / 11
640d xDrive A	6-Zylinder	8-Gang Steptronic Sport	250 / 340	8 / 11

EU-Verbrauch kombiniert l/100 km	CO ₂ -Emission g/km	Abgasnorm ¹⁾	Sachbezug	NoVA* in %	Listenpreis € exkl. MwSt. und NoVA	Listenpreis € inkl. MwSt., NoVA und Bonus/Malus**
7,3	165	EU6d	2%	12%	57.992,42	76.200,-
7,7	176	EU6d	2%	14%	64.067,16	85.500,-
8,2	187	EU6d	2%	16%	66.419,12	90.100,-
5,5	144	EU6d	2%	7%	55.236,22	69.800,-
5,8	151	EU6d	2%	9%	57.519,38	73.850,-
5,9	153	EU6d	2%	9%	61.976,74	79.600,-
6,1	161	EU6d	2%	11%	64.236,64	83.800,-
6,2	163	EU6d	2%	11%	67.022,90	87.450,-

Unverbindliche, nicht kartellierte Richtpreise ab Salzburg inkl. Frachtpauschale. Die angegebenen Preise und Leasingentgelte gelten für die in Österreich angebotenen / lieferbaren Modelle bzw. Ausstattungsvarianten und sind – vorbehaltlich von Änderungen in Konstruktion und Ausstattung und hinsichtlich Druckfehler und Irrtümer – bis zum Erscheinen einer neuen Preisliste gültig. Die Sonderausstattungspreise sind Listenpreise ohne NoVA und ohne 20% MwSt., zur Errechnung der Bruttopreise sind der modellabhängige Faktor für die NoVA sowie die 20% MwSt. hinzuzurechnen. NoVA = Norm-Verbrauchs-Abgabe (Zulassungsabgabe); MwSt = 20%; A = Automatik, L = Langversion

Unsere Empfehlung für ein noch größeres BMW Erlebnis.

¹⁾ Die angegebenen Verbrauchs- und CO₂-Angaben wurden nach dem vorgeschriebenen Messverfahren des WLTP-Zyklus (World Harmonized Light Duty Vehicles Test Procedure) gemäß VO (EG) Nummer 715/2007 und VO (EU) 2017/1151 ermittelt. Die Angaben beziehen sich grundsätzlich auf ein Fahrzeug mit Basisausstattung. Allenfalls gewählte Sonderausstattungen, die durch den Hersteller als Ersatz von Teilen der Grundausstattung geliefert werden, können diese Werte erhöhen und differieren diese daher auch je nach Modell und Motorisierung. Darüber hinaus können auch nachträgliche Sonderausstattungen und Zubehör relevante Fahrzeugparameter, wie z. B. Gewicht, Rollwiderstand und Aerodynamik verändern und sich dadurch abweichende Verbrauchswerte und CO₂-Emissionen ergeben. Für die Bemessung von Steuern und anderen fahrzeugbezogenen Abgaben, die (auch) auf den CO₂-Ausstoß abstellen, können daher andere als die hier angegebenen Werte gelten. Die Angaben beziehen sich daher nicht auf das konkrete Fahrzeug und sind nicht Bestandteil des Angebots, sondern dienen allein Vergleichszwecken zwischen den verschiedenen Fahrzeugtypen. Weitere Informationen zum WLTP-Messverfahren finden Sie unter: <https://www.bmw.at/de/topics/fascination-bmw/efficient-dynamics/consumption-emissions.html>
Die CO₂-Effizienzangaben ergeben sich aus der Richtlinie 1999/94/EG sowie dem PKW-VIG und verwenden die Verbrauchs- und CO₂-Werte, welche im Zuge des Genehmigungsverfahrens ermittelt wurden, zur Einstufung. Ein Leitfaden über den Kraftstoffverbrauch, Stromverbrauch und die CO₂-Emissionen, der Daten für alle neuen Personenkraftwagenmodelle enthält, ist kostenlos an allen Verkaufsorten erhältlich. Der Kraftstoffverbrauch bzw. der Stromverbrauch und der CO₂-Ausstoß eines Fahrzeugs sind nicht nur von der effizienten Ausnutzung des Kraftstoffes durch das Fahrzeug, sondern auch vom Fahrstil sowie von anderen nicht technischen Faktoren abhängig. CO₂ ist das für die Erderwärmung hauptsächlich verantwortliche Treibhausgas. Darüber hinaus können weitere Details zum konkreten Fahrzeug der beim Händler aufliegenden Typengenehmigung entnommen werden.

²⁾ Die 48 V Mild-Hybrid-Technologie dient zur Rückgewinnung von Bremsenergie und unterstützt den Verbrennungsmotor bei Beschleunigung temporär mit elektrischer Antriebsleistung. Dadurch reduzieren sich Verbrauch und Emissionen, während gleichzeitig ein Dynamikvorteil entsteht. Mit der Mild-Hybrid-Technologie wird die Auto Start Stopp Funktion schneller und komfortabler.
Die angegebenen Preise gelten für die in Österreich angebotenen / lieferbaren Modelle bzw. Ausstattungsvarianten.
* Die angeführten Listenpreise berücksichtigen die im NoVA-Gesetz aktuell gültigen gesetzlichen Bestimmungen.

Sie möchten mehr über die attraktiven Finanzdienstleistungen von BMW Financial Services erfahren? Einfach QR-Code scannen und aktuelle Angebote entdecken.



MODELLÜBERSICHT



Luxury Line

- 19" Leichtmetallräder Vielspeiche 644
- Stoßfänger mit spezifischen Designelementen in Chrom
- Chrome Line Exterior
- Polsterung Leder Dakota Exklusivnaht mit Keder in Kontrast
- Interieurleisten Edelholzausführung Finline Ridge
- Instrumententafel in Sensatec
- Sitzlehnenverstellung, Fond

1.680 €**



M Sportpaket

- 19" M Leichtmetallräder Doppelspeiche 647 M
- M Aerodynamikpaket
- M Hochglanz Shadow Line
- Endrohrblenden trapezförmig, in Chrom
- BMW M 50 Jahre Embleme
- Polsterung Leder Dakota Schwarz mit Kontraststeppung Blau
- M Interieurleisten Aluminium Rhombicle Rauchgrau
- M Lederlenkrad
- M Dachhimmel anthrazit
- Instrumententafel in Sensatec

ab 3.655 €**



Basisvariante ab 69.800 €*

- 18" Leichtmetallräder Vielspeiche 619
- Polsterung Leder Dakota
- Sport-Lederlenkrad

- Adaptiver LED-Scheinwerfer
- Fahrerlebnisschalter
- Klimaautomatik mit 2-Zonenregelung

- Schlüsselloser Motorstart
- Connected Package Professional
- Sportsitze für Fahrer und Beifahrer

MODELL LUXURY LINE

Im Modell Luxury Line sind die Ausstattungsumfänge der Basis enthalten.



MODELLPREISE

EUR
ohne MwSt.

7S2	Modell Luxury Line	1.680,-
-----	--------------------	----------------

ENTHALTENE AUSSTATTUNGEN

29L	19" Leichtmetallräder Vielspeiche 644, Ferricgrau 8,5J × 19 mit Bereifung 245/45 R19
	Frontziergitter mit Nieren-Längsstäben Vorderseite in Chrom
	Stoßfänger vorn und hinten mit spezifischen Designelementen in Chrom
	Luftinlässe Stoßfänger vorn, Line-spezifisch
	Türgriffe beleuchtet
	Endrohrblende in Chrom
LC	Polsterung Leder Dakota Exklusivnaht mit Keder in Kontrast
4LF	Interieurleisten Edelholzausführung Finline Ridge mit Akzentleiste Perlglanz Chrom
4AW	Instrumententafel in Sensatec
461	Sitzlehnenverstellung, Fond
	Einstiegsleiste vorn und hinten beleuchtet, mit Einleger in Aluminium mit Schriftzug Luxury Line
	Funkfernbedienung mit Tasten in Glanzchrom

OPTIONAL WÄHLBARE AUSSTATTUNGEN

EUR
ohne MwSt.

346	Chrome Line Exterieur	-,-
4LH	Interieurleisten Edelholzausführung Finline Cove mit Akzentleiste Perlglanz Chrom	-,-
4LQ	Interieurleisten Edelholzausführung Pappel Maser Grau mit Akzentleiste Perlglanz Chrom	-,-

AUSSTATTUNGEN MIT PREISVORTEIL

EUR
ohne MwSt.

29K	19" Leichtmetallräder Vielspeiche 644, Ferricgrau, Reifen mit Notlaufeigenschaften 8,5J × 19 mit Bereifung 245/45 R19 vorn 9,5J × 19 mit Bereifung 275/40 R19 hinten	695,-
29N	20" Leichtmetallräder Vielspeiche 777, Bicolor Ferricgrau, Reifen mit Notlaufeigenschaften 8,5J × 20 mit Bereifung 245/40 R20 vorn 10J × 20 mit Bereifung 275/35 R20 hinten	1.145,-
760	M Hochglanz Shadow Line	250,-
LZ	Polsterung Exklusivleder Nappa Exklusivnaht mit Keder in Kontrast • Nur in Verbindung mit Komfortsitzen vorn	880,-
4ML	BMW Individual Interieurleisten Pianolack Schwarz	210,-
Z70	Österreich-Paket Komfortzugang, Sitzverstellung, elektrisch, mit Memory, Lordosenstütze für Fahrer und Beifahrer	1.770,-



Weitere Ausstattungen finden Sie ab Seite 24

M SPORTPAKET

Im M Sportpaket sind die Ausstattungsumfänge der Basis enthalten.



MODELLPREISE

EUR
ohne MwSt.

337	M Sportpaket	3.865,-
	für 620d, 620d xDrive	3.780,-
	für 640i, 640i xDrive, 640d xDrive	3.655,-

ENTHALTENE AUSSTATTUNGEN

300	Lackierung Alpinweiß uni
21F	19" M Leichtmetallräder Doppelspeiche 647 M, Bicolor Orbitgrau, Reifen mit Notlaufeigenschaften 8,5J × 19 mit Bereifung 245/45 R19 vorn 9,5J × 19 mit Bereifung 275/40 R19 hinten
715	M Aerodynamikpaket Aerodynamik-Komponenten in Wagenfarbe: Front- und Heckschürze sowie seitliche Schwellerverkleidungen, Einsatz Verkleidung Stoßfänger hinten in Dark Shadow metallic; Entfall LED-Nebelscheinwerfer Air Breather in geometrisch differenzierter Form Active Air Stream Niere mit Nieren-Längsstäben Vorderseite in Schwarz Hochglanz
760	M Hochglanz Shadow Line Endrohrblenden zweibordig und trapezförmig, in Chrom hell
3MQ	BMW M 50 Jahre Embleme M Schriftzug an der Seitenwand vorn, links und rechts in Chrom
4AW	Instrumententafel in Sensatec
4KH	M Interieurleisten Aluminium Rhombic Rauchgrau mit Akzentleiste Perlglanz Chrom
710	M Lederlenkrad
775	M Dachhimmel Anthrazit

OPTIONAL WÄHLBARE AUSSTATTUNGEN

EUR
ohne MwSt.

346	Chrome Line Exterieur	-,-
-----	-----------------------	------------

AUSSTATTUNGEN MIT PREISVORTEIL

EUR
ohne MwSt.

21H	20" M Leichtmetallräder Doppelspeiche 648 M, Bicolor Orbitgrau, Reifen mit Notlaufeigenschaften 8,5J × 20 mit Bereifung 245/40 R20 vorn 10J × 20 mit Bereifung 275/35 R20 hinten	695,-
29V	20" M Leichtmetallräder Sternspeiche 817 M, Bicolor Orbitgrau, Reifen mit Notlaufeigenschaften 8,5J × 20 mit Bereifung 245/40 R20 vorn 10J × 20 mit Bereifung 275/35 R20 hinten	695,-
Z70	Österreich-Paket Komfortzugang, Sitzverstellung, elektrisch, mit Memory, Lordosenstütze für Fahrer und Beifahrer	1.770,-

Weitere Ausstattungen finden Sie ab Seite 24

Motorisierungsabhängige Ausstattungen

630i, 630d, 630d xDrive: „2TB“ Steptronic Sport Getriebe

620d, 620d xDrive: „2TE“ Steptronic Getriebe

FARBWELT EXTERIEUR



Uni 300 Alpinweiß



Metallic 475 Saphirschwarz



Metallic 416 M Carbonschwarz



Metallic C1M Phytoblau



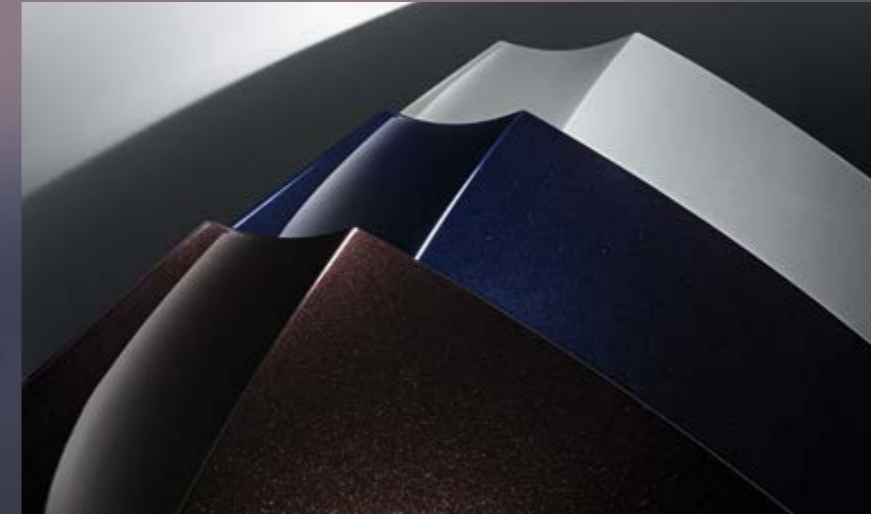
Metallic A90 Sophistograu
Brillanteffekt



Metallic C3C Piemont Rot



BMW Individual C36
Dravitrgrau metallic



BMW Individual

Weitere, besondere Lackfarben gibt es im Individual-Angebot von BMW. In der Preistabelle auf Seite 25 werden alle Individual-Lackierungen und Individual-Sonderlackierungen aufgeführt.

Mehr Informationen unter <https://visualizer.bmw-individual.com/>



Metallic A96 Mineralweiß



Metallic C31 M Portimao Blau



BMW Individual C3Z
Tansanitblau metallic



BMW Individual C5E
Alvitgrau metallic



C4W Skyscraper Grau metallic

FARBWELT INTERIEUR

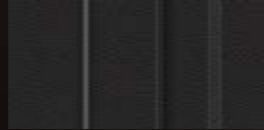
LEDER DAKOTA



LCSW Schwarz



LCRO Cognac, Exklusivnaht/Keder in Kontrast



LCFK Schwarz, Exklusivnaht/Keder in Kontrast Schwarz



LCFI Elfenbeinweiß Exklusivnaht, Keder in Kontrast



LCNL Schwarz, Kontrastnaht Blau



BMW Individual Polster & Zierleisten

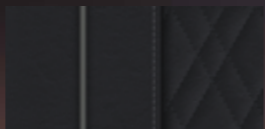
Weitere, besondere Polster und Zierleisten gibt es im Individual-Angebot von BMW. In der Preistabelle auf Seite 29 werden alle Individual-Polster und Individual-Interieurleisten aufgeführt.

Mehr Informationen unter <https://visualizer.bmw-individual.com/>

EXKLUSIVLEDER NAPPA



LZFI Elfenbeinweiß Exklusivnaht/Keder in Kontrast



LZFK Schwarz Exklusivnaht/Keder in Kontrast



LZNI Mokka, Exklusivnaht/Keder in Kontrast

INTERIEURLEISTEN



4KH Aluminium Rhombic Rauchgrau mit Akzentleiste Perlganz Chrom

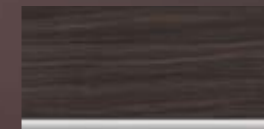
EDELHOLZAUSFÜHRUNG



4LF Finline Ridge mit Akzentleiste Perlganz Chrom



4KG Esche Stamm offenporig mit Akzentleiste Perlganz Chrom



4LH Finline Cove matt, offenporig mit Akzentleiste Perlganz Chrom



4ML BMW Individual Pianolack schwarz



4LQ Pappel Maser Grau mit Akzentleiste Perlganz Chrom

RÄDER



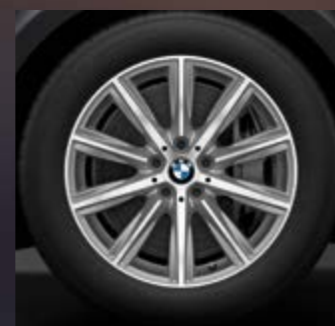
29V 20" M Leichtmetallräder Sternspeiche 817 M, Orbitgrau, glanzgedreht



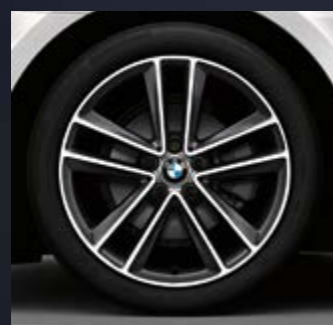
2WS 18" Leichtmetallräder Vielspeiche 619



27C 17" Leichtmetallräder Turbinestyling 645, BMW Efficient Dynamics, Orbitgrau, glanzgedreht



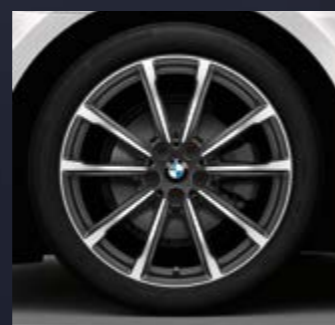
23W 18" Leichtmetallräder V-Speiche 684, Ferricgrau, glanzgedreht



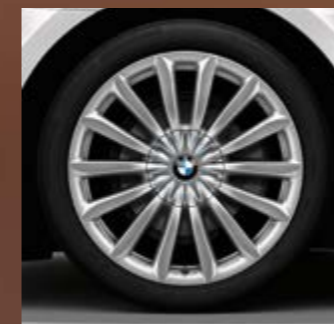
26F 19" Leichtmetallräder Doppelspeiche 630, Orbitgrau, glanzgedreht



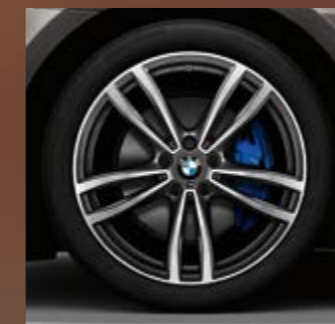
29L 19" Leichtmetallräder Vielspeiche 644



20V 19" Leichtmetallräder V-Speiche 685, Orbitgrau, glanzgedreht



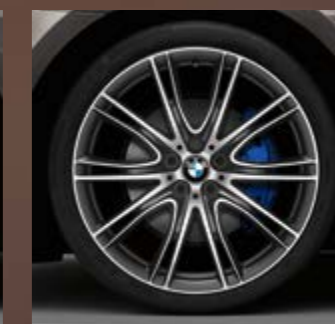
23L 19" Leichtmetallräder V-Speiche 620, Reflexsilber



21F 19" M Leichtmetallräder Doppelspeiche 647 M, Orbitgrau, glanzgedreht



21H 20" M Leichtmetallräder Doppelspeiche 648 M, Orbitgrau, glanzgedreht



29R 20" BMW Individual Leichtmetallräder V-Speiche 649, Ferricgrau, glanzgedreht



29N 20" Leichtmetallräder Vielspeiche 777, Ferricgrau, glanzgedreht

AUSSTATTUNGSPAKETE



100%
unserer Kunden entscheiden sich für dieses Paket.

Österreich-Paket

- Komfortzugang
- Sitzverstellung, elektrisch, mit Memory
- Lordosenstütze für Fahrer und Beifahrer



First-Class Paket

- Soft-Close-Automatik für Türen*
- Aktive Sitzbelüftung vorn
- Komfortsitze vorn, elektrisch verstellbar
- Instrumententafel in Sensatec
- Sitzheizung vorn und hinten
- Klimaautomatik mit 4-Zonenregelung
- Ambient Air Paket
- Massagefunktion vorn
- Harman Kardon Surround Sound System

24%
unserer Kunden entscheiden sich für dieses Paket.



Wärme-Paket

- Lenkradheizung
- Sitzheizung vorn und hinten
- Standheizung
- BMW Display Key
- Telefonie mit Wireless Charging



33%
unserer Kunden entscheiden sich für dieses Paket.

Innovations-Paket

- BMW Display Key
- Parking Assistant Plus*
- BMW Head-Up Display
- BMW Gestiksteuerung
- Telefonie mit Wireless Charging

AUSSTATTUNGSPAKETE		630i	640i	640i xDrive	620d	620d xDrive	630d	630d xDrive	640d xDrive	EUR ohne MwSt.
Z70	Österreich-Paket inkl. „322“ Komfortzugang, „459“ Sitzverstellung, elektrisch, mit Memory, „488“ Lordosenstütze für Fahrer und Beifahrer	○	○	○	○	○	○	○	○	1.770,-
ZGI	Innovations-Paket inkl. „3DS“ BMW Display Key, „610“ BMW Head-Up Display, „6U8“ BMW Gestiksteuerung, „6NW“ Telefonie mit Wireless Charging, „5DN“ Parking Assistant Plus (Ausstattung „5DN“ bis auf Widerruf eingeschränkt verfügbar. Bitte kontaktieren Sie Ihren Verkaufsberater für weitere Informationen).	○	○	○	○	○	○	○	○	2.330,-
	in Verbindung mit „ZGH“ Wärme-Paket, „536“ Standheizung	○	○	○	○	○	○	○	○	2.080,-
ZRI	Preisvorteil „ZGI“ Bei Auswahl der Ausstattungsinhalte des Innovations-Paket „ZGI“ jedoch ohne die Ausstattung „5DN“ Parking Assistant Plus	○	○	○	○	○	○	○	○	-275,-
	in Verbindung mit „ZGH“ Wärme-Paket, „536“ Standheizung	○	○	○	○	○	○	○	○	-230,-
ZGH	Wärme-Paket inkl. „248“ Lenkradheizung, „4HA“ Sitzheizung vorn und hinten, „536“ Standheizung mit Fernbedienung, „3DS“ BMW Display Key, „6NW“ Telefonie mit Wireless Charging	○	○	○	○	○	○	○	○	1.910,-
ZFC	First Class Paket inkl. Exklusivleder Nappa, „323“ Soft-Close-Automatik für Türen, „453“ Aktive Sitzbelüftung vorn, „456“ Komfortsitze vorn, elektrisch verstellbar, „4AW“ Instrumententafel in Sensatec, „4HA“ Sitzheizung vorn und hinten, „4NB“ Klimaautomatik mit 4-Zonenregelung, „4NM“ Ambient Air Paket, „4T7“ Massagefunktion vorn, „688“ Harman Kardon Surround Sound System	○	○	○	○	○	○	○	○	5.040,-
	⚡ nur mit „337“ M Sportpaket, „752“ Luxury Line, „Z70“ Österreich-Paket	○	○	○	○	○	○	○	○	
ZFX	Preisvorteil ZFC Aufgrund der aktuellen Restriktionen wird durch den Entfall der SA 323 aus dem ZFC First Class Paket ein Preisvorteil im Rahmen der Steuerungs-SA ZFX hinzugesteuert.	○	○	○	○	○	○	○	○	-500,00
33B	M Sportpaket Pro inkl. „3M2“ M Sportbremse Rot hochglänzend, (alternativ: „2NH“ M Sportbremse“), „4GQ“ M Sicherheitsgurte, „7M9“ M Hochglanz Shadow Line mit erweiterten Umfängen Nur für 630i, 630d, 630d xDrive: „2TB“ Steptronic Sport Getriebe Nur für 620d, 620d xDrive: „2TE“ Steptronic Getriebe mit Schaltwippen ⚡ nur mit „337“ M Sportpaket,	○	○	○	○	○	○	○	○	1.090,-
3MQ	BMW M 50 Jahre Embleme auf Stoßfänger vorne, Heckklappe und Radnabendeckel ⚡ nur mit „7LF“ Modell M Sport	○	○	○	○	○	○	○	○	-,-
ZMQ	Entfall BMW M 50 Jahre Embleme	○	○	○	○	○	○	○	○	-100,-

EXTERIEUR

EXTERIEUR		630i	640i	640i xDrive	620d	620d xDrive	630d	630d xDrive	640d xDrive	EUR ohne MwSt.
	UNI-LACK									
300	Alpinweiß uni	○	○	○	○	○	○	○	○	-,-
	METALLIC-LACK									
475	Saphirschwarz	○	○	○	○	○	○	○	○	855,-
A90	Sophistograu Brillanteffekt	○	○	○	○	○	○	○	○	855,-
A96	Mineralweiß	○	○	○	○	○	○	○	○	855,-
416	M Carbonschwarz metallic ⚡ nur mit „337“ M Sportpaket	○	○	○	○	○	○	○	○	855,-
C1M	Phytonicblau	○	○	○	○	○	○	○	○	855,-
C31	M Portimao Blau metallic ⚡ nur mit „337“ M Sportpaket	○	○	○	○	○	○	○	○	855,-
C36	BMW Individual Dravitgrau metallic	○	○	○	○	○	○	○	○	1.935,-
C3C	Piemont Rot	○	○	○	○	○	○	○	○	855,-
C4W	Skyscraper Grau metallic	○	○	○	○	○	○	○	○	855,-
C3Z	BMW Individual Tansanitblau metallic	○	○	○	○	○	○	○	○	1.935,-
C5E	BMW Individual Alvitgrau metallic	○	○	○	○	○	○	○	○	1.935,-
490	Sonderlackierung BMW Individual Brillantweiß metallic	○	○	○	○	○	○	○	○	2.775,-
490	Sonderlackierung BMW Individual Frozen Brilliant White metallic	○	○	○	○	○	○	○	○	3.865,-
490	Sonderlackierung BMW Individual Pure Metal Silber	○	○	○	○	○	○	○	○	6.725,-
490	Sonderlackierung BMW Individual Frozen Cashmere Silver metallic	○	○	○	○	○	○	○	○	3.025,-
490	Sonderlackierung BMW Individual Frozen Dark Silver metallic	○	○	○	○	○	○	○	○	3.025,-
	AUSSENDESIGN									
	Chromumfänge Niere, Fensterumrahmung und Fensterschachtelabdeckung	●	●	●	●	●	●	●	●	Serie
	Frontziergitter mit Nierenumrahmung und Stirnseite Längsstreben in Chrom und Zwischennierenstäben in Schwarz	●	●	●	●	●	●	●	●	Serie
	rahmenlose Türen	●	●	●	●	●	●	●	●	Serie
	Auspuffendrohr, sichtbar, trapezförmig	●	●	●	●	●	●	●	●	Serie
	Modellschriftzug	●	●	●	●	●	●	●	●	Serie
	Aktiver Heckspoiler	●	●	●	●	●	●	●	●	Serie

EXTERIEUR		630i	640i	640i xDrive	620d	620d xDrive	630d	630d xDrive	640d xDrive	EUR ohne MwSt.
346	Chrome Line Exterieur Ausstattungsumfänge in Aluminium Hochglanz: Fensterumrahmung, Fensterschacht-abdeckung; Ausstattungsumfänge in Schwarz Hochglanz (Basis): Außenspiegelrahmen, Spiegelfuß, Spiegeldreieck, Blende B-Säule	o	o	o	o	o	o	o	o	–,-
760	M Hochglanz Shadow Line Ausstattungsumfänge in Schwarz Hochglanz: Außenspiegelrahmen, Spiegelfuß, Spiegeldreieck (Basis), Fensterumrahmung, Fensterschachtabdeckung, Blende B-Säule (Basis)	o	o	o	o	o	o	o	o	250,-
	in Verbindung mit „337“ M Sportpaket, „7S2“ Luxury Line	o	o	o	o	o	o	o	o	–,-
7M9	M Hochglanz Shadow Line mit erweiterten Umfängen <i>⚡ nur mit „337“ M Sportpaket, „760“ M Hochglanz Shadow Line</i>	o	o	o	o	o	o	o	o	250,-
	in Verbindung mit „33B“ M Sportpaket Pro	o	o	o	o	o	o	o	o	–,-
320	Modellschriftzug, Entfall	o	o	o	o	o	o	o	o	–,-
3DZ	Entfall Zusatz-Schriftzug außen <i>⚡ nur mit „337“ M Sportpaket</i>	o	o	o	o	o	o	o	o	–,-
715	M Aerodynamikpaket <i>⚡ nur mit „337“ M Sportpaket</i>	o	o	o	o	o	o	o	o	–,-
RÄDER										
2WT	18" Leichtmetallräder Vielspeiche 619 8J x 18 / Bereifung 245/45 R18	●	●	●	●	●	●	●	●	Serie
2PA	Radschraubensicherung	●	●	●	●	●	●	●	●	Serie
27C	17" Leichtmetallräder Turbinenstyling 645 Bicolor, BMW EfficientDynamics Orbitgrau glanzgedreht 7,5J x 17 / Bereifung 225/60 R17	o			o	o	o	o		–,-
2WS	18" Leichtmetallräder Vielspeiche 619 mit Notlaufeigenschaften Reflexsilber 8J x 18 / Bereifung 245/45 R18	o	o	o	o	o	o	o	o	270,-
	in Verbindung mit „7S2“ Luxury Line	o	o	o	o	o	o	o	o	–,-
23W	18" Leichtmetallräder V-Speiche 684 Ferricgrau, glanzgedreht 8J x 18 / Bereifung 245/50 R18	o	o	o	o	o	o	o	o	505,-
	in Verbindung mit „7S2“ Luxury Line	o	o	o	o	o	o	o	o	–,-
23X	18" Leichtmetallräder V-Speiche 684 mit Notlaufeigenschaften Ferricgrau, glanzgedreht 8J x 18 / Bereifung 245/45 R18	o	o	o	o	o	o	o	o	755,-
	in Verbindung mit „7S2“ Luxury Line	o	o	o	o	o	o	o	o	–,-
21F	19" M Leichtmetallräder Doppelspeiche 647 M Bicolor mit Mischbereifung und Notlaufeigenschaften Orbitgrau vorn: 8,5J x 19 / Bereifung 245/45 R19 hinten: 9,5J x 19 / Bereifung 275/40 R19 <i>⚡ nur mit „337“ M Sportpaket</i>	o	o	o	o	o	o	o	o	–,-

EXTERIEUR		630i	640i	640i xDrive	620d	620d xDrive	630d	630d xDrive	640d xDrive	EUR ohne MwSt.
23L	19" Leichtmetallräder V-Speiche 620 Reflexsilber 8,5J x 19 / Bereifung 245/45 R19	o	o	o	o	o	o	o	o	725,-
	in Verbindung mit „7S2“ Luxury Line	o	o	o	o	o	o	o	o	–,-
23K	19" Leichtmetallräder V-Speiche 620 mit Mischbereifung und Notlaufeigenschaften Reflexsilber vorn: 8,5J x 19 / Bereifung 245/45 R19 hinten: 9,5J x 19 / Bereifung 275/40 R19	o	o	o	o	o	o	o	o	1.170,-
	in Verbindung mit „7S2“ Luxury Line	o	o	o	o	o	o	o	o	445,-
26F	19" Leichtmetallräder Doppelspeiche 630 Bicolor mit Mischbereifung und Notlaufeigenschaften Orbitgrau vorn: 8,5J x 19 / Bereifung 245/45 R19 hinten: 9,5J x 19 / Bereifung 275/40 R19	o	o	o	o	o	o	o	o	1.420,-
	in Verbindung mit „7S2“ Luxury Line	o	o	o	o	o	o	o	o	695,-
26G	19" Leichtmetallräder Doppelspeiche 630 Bicolor Orbitgrau 8,5J x 19 / Bereifung 245/45 R19	o	o	o	o	o	o	o	o	975,-
	in Verbindung mit „7S2“ Luxury Line	o	o	o	o	o	o	o	o	250,-
2QU	19" Leichtmetallräder V-Speiche 685 mit Mischbereifung und Notlaufeigenschaften Orbitgrau, glanzgedreht vorn: 8,5J x 19 / Bereifung 245/45 R19 hinten: 9,5 J x 19 Bereifung 275/40 R19	o	o	o	o	o	o	o	o	1.420,-
	in Verbindung mit „7S2“ Luxury Line	o	o	o	o	o	o	o	o	695,-
2QV	19" Leichtmetallräder V-Speiche 685 Orbitgrau, glanzgedreht 8,5J x 19 / Bereifung 245/45 R19	o	o	o	o	o	o	o	o	975,-
	in Verbindung mit „7S2“ Luxury Line	o	o	o	o	o	o	o	o	250,-
29K	19" Leichtmetallräder Vielspeiche 644 mit Mischbereifung und Notlaufeigenschaften Ferricgrau, glanzgedreht vorn: 8,5J x 19 / Bereifung 245/45 R19 hinten: 9,5J x 19 / Bereifung 275/40 R19 <i>⚡ nur mit „7S2“ Luxury Line</i>	o	o	o	o	o	o	o	o	695,-
29L	19" Leichtmetallräder Vielspeiche 644 8,5J x 19 / Bereifung 245/45 R19 <i>⚡ nur mit „7S2“ Luxury Line</i>	o	o	o	o	o	o	o	o	–,-
21H	20" M Leichtmetallräder Doppelspeiche 648 M Bicolor mit Mischbereifung und Notlaufeigenschaften Orbitgrau vorn: 8,5J x 20 / Bereifung 245/40 R20 hinten: 10J x 20 / Bereifung 275/35 R20 <i>⚡ nur mit „337“ M Sportpaket</i>	o	o	o	o	o	o	o	o	695,-

EXTERIEUR

		630i	640i	640i xDrive	620d	620d xDrive	630d	630d xDrive	640d xDrive	EUR ohne MwSt.
29N	20" Leichtmetallräder Vielspeiche 777 Bicolor mit Mischbereifung und Notlaufeigenschaften Ferricgrau vorn: 8,5J x 20 / Bereifung 245/40 R20 hinten: 10J x 20 / Bereifung 275/35 R20 ☞ nur mit „7S2“ Luxury Line	○	○	○	○	○	○	○	○	1.145,-
29V	20" M Leichtmetallräder Sternspeiche 817 M Bicolor mit Mischbereifung und Notlaufeigenschaften Orbitgrau vorn: 8,5J x 20 / Bereifung 245/40 R20 hinten: 10J x 20 / Bereifung 275/35 R20 ☞ nur mit „337“ M Sportpaket	○	○	○	○	○	○	○	○	695,-
29R	20" BMW Individual Leichtmetallräder V-Speiche 649 I Bicolor mit Mischbereifung und Notlaufeigenschaften Ferricgrau vorn: 8,5J x 20 / Bereifung 245/40 R20 hinten: 10J x 20 / Bereifung 275/35 R20 in Verbindung mit „7S2“ Luxury Line in Verbindung mit „337“ M Sportpaket	○	○	○	○	○	○	○	○	2.410,- 1.435,- 990,-

INTERIEUR

		630i	640i	640i xDrive	620d	620d xDrive	630d	630d xDrive	640d xDrive	EUR ohne MwSt.
POLSTER										
LC	Leder 'Dakota'	●	●	●	●	●	●	●	●	
LCSW	Schwarz Schwarz ☞ nur mit „453“ Aktive Sitzbelüftung vorn	○	○	○	○	○	○	○	○	-,-
LCFI	Elfenbeinweiß Exklusivnaht/Keder in Kontrast Schwarz ☞ nicht mit „453“ Aktive Sitzbelüftung vorn	○	○	○	○	○	○	○	○	-,-
LCFK	Schwarz Exklusivnaht/Keder in Kontrast Schwarz ☞ nicht mit „453“ Aktive Sitzbelüftung vorn	○	○	○	○	○	○	○	○	-,-
LCNL	Schwarz/Kontraststeppung Blau Schwarz ☞ nur mit „337“ M Sportpaket, „481“ Sportsitze für Fahrer und Beifahrer, „4MA“ M Multifunktionssitze für Fahrer und Beifahrer	○	○	○	○	○	○	○	○	-,-
LCRO	Cognac Exklusivnaht/Keder in Kontrast Schwarz ☞ nicht mit „453“ Aktive Sitzbelüftung vorn	○	○	○	○	○	○	○	○	-,-
LZ	Exklusivleder 'Nappa' umfasst Sitzlehnenhauptteil, Sitzfläche, Kopfstütze, Mittelarmlehne	○	○	○	○	○	○	○	○	
LZFI	Elfenbeinweiß Exklusivnaht/Keder in Kontrast Schwarz ☞ nur mit „456“ Komfortsitze vorn, elektrisch verstellbar ☞ nicht mit „481“ Sportsitze für Fahrer und Beifahrer in Verbindung mit „ZFC“ First Class Paket	○	○	○	○	○	○	○	○	880,- -,-
LZNI	Mokka Exklusivnaht/Keder in Kontrast Schwarz ☞ nur mit „456“ Komfortsitze vorn, elektrisch verstellbar ☞ nicht mit „481“ Sportsitze für Fahrer und Beifahrer in Verbindung mit „ZFC“ First Class Paket	○	○	○	○	○	○	○	○	880,- -,-
LZFK	Schwarz Exklusivnaht/Keder in Kontrast Schwarz ☞ nur mit „456“ Komfortsitze vorn, elektrisch verstellbar ☞ nicht mit „481“ Sportsitze für Fahrer und Beifahrer in Verbindung mit „ZFC“ First Class Paket	○	○	○	○	○	○	○	○	880,- -,-
INTERIEURLEISTEN										
4KG	Edelholzausführung Esche Stamm offenporig mit Akzentleiste Perlglanz Chrom	●	●	●	●	●	●	●	●	Serie
4ML	BMW Individual Interieurleisten Pianolack schwarz ☞ nur mit „4UR“ Ambientes Licht in Verbindung mit „7S2“ Luxury Line in Verbindung mit „337“ M Sportpaket	○	○	○	○	○	○	○	○	670,- 210,- 380,-

INTERIEUR

		630i	640i	640i xDrive	620d	620d xDrive	630d	630d xDrive	640d xDrive	EUR ohne MwSt.
4LF	Edelholzausführung 'Fineline' Ridge mit Akzentleiste Perlglanz Chrom	o	o	o	o	o	o	o	o	505,-
	in Verbindung mit „752" Luxury Line	o	o	o	o	o	o	o	o	-, -
	in Verbindung mit „337" M Sportpaket	o	o	o	o	o	o	o	o	210,-
4LH	Edelholzausführung 'Fineline' Cove mit Akzentleiste Perlglanz Chrom	o	o	o	o	o	o	o	o	505,-
	in Verbindung mit „752" Luxury Line	o	o	o	o	o	o	o	o	-, -
	in Verbindung mit „337" M Sportpaket	o	o	o	o	o	o	o	o	210,-
4LQ	Edelholzausführung Pappel Maser grau mit Akzentleiste Perlglanz Chrom	o	o	o	o	o	o	o	o	505,-
	in Verbindung mit „752" Luxury Line	o	o	o	o	o	o	o	o	-, -
	in Verbindung mit „337" M Sportpaket	o	o	o	o	o	o	o	o	210,-
4KH	M Interieurleisten Aluminium Rhombicle Rauchgrau mit Akzentleiste Perlglanz Chrom	o	o	o	o	o	o	o	o	-, -
	⚡ nur mit „337" M Sportpaket	o	o	o	o	o	o	o	o	
SITZE UND SITZFUNKTIONEN										
	5 Sitzplätze	●	●	●	●	●	●	●	●	Serie
481	Sportsitze für Fahrer und Beifahrer inkl. elektrischer Lehnen- und Breitenverstellung	●	●	●	●	●	●	●	●	Serie
	Kopfstützen, alle Sitzplätze	●	●	●	●	●	●	●	●	Serie
	Armauflage	●	●	●	●	●	●	●	●	Serie
	Sitzverstellung	●	●	●	●	●	●	●	●	Serie
494	Sitzheizung für Fahrer und Beifahrer	●	●	●	●	●	●	●	●	Serie
	Sitzlehnenrückwand mit Klapptasche	●	●	●	●	●	●	●	●	Serie
	Rücksitzlehne, umklappbar und 40:20:40 teilbar	●	●	●	●	●	●	●	●	Serie
	Mittelarmlehne im Fond	●	●	●	●	●	●	●	●	Serie
4MA	M Multifunktionssitze für Fahrer und Beifahrer	o	o	o	o	o	o	o	o	1.935,-
	⚡ nur mit „337" M Sportpaket, „4HA" Sitzheizung vorn und hinten, „LCNL" Schwarz/ Kontraststeppung Blau Schwarz	o	o	o	o	o	o	o	o	
	⚡ nicht mit „453" Aktive Sitzbelüftung vorn, „459" Sitzverstellung, elektrisch, mit Memory, „488" Lordosenstütze	o	o	o	o	o	o	o	o	
	in Verbindung mit „ZFC" First Class Paket	o	o	o	o	o	o	o	o	1.055,-
	in Verbindung mit „33B" M Sportpaket Pro	o	o	o	o	o	o	o	o	1.595,-

INTERIEUR

		630i	640i	640i xDrive	620d	620d xDrive	630d	630d xDrive	640d xDrive	EUR ohne MwSt.
456	Komfortsitze vorn, elektrisch verstellbar inkl. „488" Lordosenstütze für Fahrer und Beifahrer, „459" Sitzverstellung, elektrisch, mit Memory	o	o	o	o	o	o	o	o	1.385,-
	⚡ nur mit „LCFI" Elfenbeinweiß Exklusivnaht/Keder in Kontrast Schwarz, „LCFK" Schwarz Exklusivnaht/Keder in Kontrast Schwarz, „LCRO" Cognac Exklusivnaht/Keder in Kontrast Schwarz, „LCSW" Schwarz Schwarz, „LZFI" Elfenbeinweiß Exklusivnaht/Keder in Kontrast Schwarz, „LZFK" Schwarz Exklusivnaht/Keder in Kontrast Schwarz, „LZNI" Mokka Exklusivnaht/Keder in Kontrast Schwarz, „4UR" Ambientes Licht	o	o	o	o	o	o	o	o	
	⚡ nicht mit „488" Lordosenstütze	o	o	o	o	o	o	o	o	
	in Verbindung mit „Z70" Österreich-Paket	o	o	o	o	o	o	o	o	860,-
	in Verbindung mit „ZFC" First Class Paket	o	o	o	o	o	o	o	o	-, -
4GQ	M Sicherheitsgurte	o	o	o	o	o	o	o	o	-, -
	⚡ nur mit „33B" M Sportpaket Pro	o	o	o	o	o	o	o	o	
459	Sitzverstellung, elektrisch, mit Memory	o	o	o	o	o	o	o	o	1.010,-
	⚡ nicht mit „456" Komfortsitze vorn, elektrisch verstellbar	o	o	o	o	o	o	o	o	
	in Verbindung mit „Z70" Österreich-Paket	o	o	o	o	o	o	o	o	-, -
4HA	Sitzheizung vorn und hinten	o	o	o	o	o	o	o	o	670,-
	⚡ nicht mit „494" Sitzheizung für Fahrer und Beifahrer	o	o	o	o	o	o	o	o	
	in Verbindung mit „ZFC" First Class Paket, „ZGH" Wärme-Paket	o	o	o	o	o	o	o	o	-, -
453	Aktive Sitzbelüftung vorn	o	o	o	o	o	o	o	o	715,-
	⚡ nur mit „4NB" Klimaautomatik mit 4-Zonenregelung, „534" Klimaautomatik, „LC" Leder 'Dakota', „LZ" Exklusivleder 'Nappa', „456" Komfortsitze vorn, elektrisch verstellbar, „494" Sitzheizung für Fahrer und Beifahrer, „4HA" Sitzheizung vorn und hinten	o	o	o	o	o	o	o	o	
	⚡ nicht mit „481" Sportsitze für Fahrer und Beifahrer	o	o	o	o	o	o	o	o	
	in Verbindung mit „ZFC" First Class Paket	o	o	o	o	o	o	o	o	-, -
488	Lordosenstütze	o	o	o	o	o	o	o	o	225,-
	in Verbindung mit „Z70" Österreich-Paket	o	o	o	o	o	o	o	o	-, -
48Y	Entfall Beifahrer-Lordosenstütze	o	o	o	o	o	o	o	o	-, -
	⚡ nur mit „488" Lordosenstütze	o	o	o	o	o	o	o	o	
4T7	Massagefunktion vorn	o	o	o	o	o	o	o	o	925,-
	⚡ nur mit „456" Komfortsitze vorn, elektrisch verstellbar	o	o	o	o	o	o	o	o	
	in Verbindung mit „ZFC" First Class Paket	o	o	o	o	o	o	o	o	-, -

INTERIEUR		630i	640i	640i xDrive	620d	620d xDrive	630d	630d xDrive	640d xDrive	EUR ohne MwSt.
461	Sitzlehnenverstellung, Fond in Verbindung mit „7S2“ Luxury Line	o	o	o	o	o	o	o	o	505,- -,-
INNENDESIGN										
423	Fußmatten in Velours Einstiegsleisten in Aluminium Feinschliff mit BMW Schriftzug vorn und hinten	•	•	•	•	•	•	•	•	Serie Serie
775	M Dachhimmel anthrazit in Verbindung mit „337“ M Sportpaket	o	o	o	o	o	o	o	o	335,- -,-
4AW	Instrumententafel in Sensatec in Verbindung mit „ZFC“ First Class Paket, „7S2“ Luxury Line, „337“ M Sportpaket	o	o	o	o	o	o	o	o	630,- -,-
4U0	Galvanikapplikation für Bedienelemente Tasten des Multifunktionslenkrades (nicht mit „710“ M Lederlenkrad), Start Stop Knopf, Audio- und Klimabedienregler, Schaltzentrum Türe Fahrerseite und Beifahrerseite mit Fensterheber, Schalter Anklappfunktion Außenspiegel Fahrerseite - nur mit „4NB“ Klimaautomatik mit 4-Zonenregelung, „534“ Klimaautomatik - nicht mit „4U1“ Keramikapplikation für Bedienelemente	o	o	o	o	o	o	o	o	170,-
4U1	Keramikapplikation für Bedienelemente Gangwahlhebel, Einfassung BMW Controller, Audio- und Klimabedienregler in Keramik - nur mit „4NB“ Klimaautomatik mit 4-Zonenregelung, „534“ Klimaautomatik	o	o	o	o	o	o	o	o	545,-
LENKRÄDER										
255	Sport-Lederlenkrad Lenksäulenverstellung	•	•	•	•	•	•	•	•	Serie Serie
710	M Lederlenkrad in Verbindung mit „337“ M Sportpaket	o	o	o	o	o	o	o	o	170,- -,-
248	Lenkradheizung - nur mit „494“ Sitzheizung für Fahrer und Beifahrer, „4HA“ Sitzheizung vorn und hinten in Verbindung mit „ZGH“ Wärme-Paket	o	o	o	o	o	o	o	o	250,- -,-
TRANSPORT UND ABLAGE										
316	Automatische Heckklappenbetätigung	•	•	•	•	•	•	•	•	Serie
465	Durchladesystem Ladekante Ablagemöglichkeiten Hutablage	•	•	•	•	•	•	•	•	Serie Serie Serie Serie

INTERIEUR		630i	640i	640i xDrive	620d	620d xDrive	630d	630d xDrive	640d xDrive	EUR ohne MwSt.
3AC	Getränkehalter Handschuhkasten Mittelkonsole, hinten Multifunktionshaken Werkzeugsatz Gepäckraum-Bodenplatte mit integrierter Ablageschale Nichtraucherpaket Anhängerkupplung Raucherpaket	•	•	•	•	•	•	•	•	Serie Serie Serie Serie Serie Serie Serie 1.010,- 40,-

CONNECTIVITY		630i	640i	640i xDrive	620d	620d xDrive	630d	630d xDrive	640d xDrive	EUR ohne MwSt.
	Bordcomputer	●	●	●	●	●	●	●	●	Serie
	Favoritentasten	●	●	●	●	●	●	●	●	Serie
6NS	Komforttelefonie mit erweiterter Smartphone-Anbindung	●	●	●	●	●	●	●	●	Serie
	USB-Anschluss	●	●	●	●	●	●	●	●	Serie
6NH	Freisprecheinrichtung mit USB-Schnittstelle	●	●	●	●	●	●	●	●	Serie
	BMW Controller	●	●	●	●	●	●	●	●	Serie
	Fahrzeugschlüssel	●	●	●	●	●	●	●	●	Serie
	Condition Based Service	●	●	●	●	●	●	●	●	Serie
	Licht-an-Warnung	●	●	●	●	●	●	●	●	Serie
	Integrierte Betriebsanleitung	●	●	●	●	●	●	●	●	Serie
6U3	BMW Live Cockpit Professional inkl. Alarmanlage	●	●	●	●	●	●	●	●	Serie
	Lautsprechersystem Stereo	●	●	●	●	●	●	●	●	Serie
654	DAB-Tuner	●	●	●	●	●	●	●	●	Serie
6AK	ConnectedDrive Services	●	●	●	●	●	●	●	●	Serie
6AC	Intelligenter Notruf	●	●	●	●	●	●	●	●	Serie
6C4	Connected Package Professional	●	●	●	●	●	●	●	●	Serie
	<i>⚡ nur mit „6AK“ ConnectedDrive Services</i>	○	○	○	○	○	○	○	○	Serie
610	BMW Head-Up Display vollfarbige Projektion fahrrelevanter und situationsspezifischer Informationen auf die Windschutzscheibe	○	○	○	○	○	○	○	○	1.050,-
	in Verbindung mit „ZGI“ Innovations-Paket	○	○	○	○	○	○	○	○	-,-
6U8	BMW Gestiksteuerung spezifisch festgelegte Funktionen können im Erkennungsbereich oberhalb der vorderen Mittelkonsole durch Gestik per Hand gesteuert werden	○	○	○	○	○	○	○	○	295,-
	in Verbindung mit „ZGI“ Innovations-Paket	○	○	○	○	○	○	○	○	-,-
6FH	Fond-Entertainment Professional 2 neigungsverstellbare, unabhängige 10,2"-Bildschirme im Fond, hochauflösend (1.920x1.080) mit BluRay® Laufwerk, separate Anschlussmöglichkeiten für MP3 Abspielgeräte, Spielkonsolen, USB-Geräte und Kopfhörer (auch kabellos, nicht im Lieferumfang enthalten); Zugriff auf Entertainment Funktionen des Fahrzeugs (z. B. TV, Radio, DVD Wechsler), Navigation (vom Fahrer unabhängige Navigation), Online (freies Internet, Portal), Telefon	○	○	○	○	○	○	○	○	2.355,-
	<i>⚡ nur mit „LC“ Leder 'Dakota', „LZ“ Exklusivleder 'Nappa'</i>	○	○	○	○	○	○	○	○	
6NW	Telefonie mit Wireless Charging drahtlose Verbindung des Telefons mit dem Fahrzeug	○	○	○	○	○	○	○	○	85,-
	in Verbindung mit „ZGH“ Wärme-Paket, „ZGI“ Innovations-Paket	○	○	○	○	○	○	○	○	-,-

CONNECTIVITY		630i	640i	640i xDrive	620d	620d xDrive	630d	630d xDrive	640d xDrive	EUR ohne MwSt.
3DS	BMW Display Key	○	○	○	○	○	○	○	○	295,-
	<i>⚡ nur mit „6NW“ Telefonie mit Wireless Charging</i>	○	○	○	○	○	○	○	○	
	in Verbindung mit „536“ Standheizung,	○	○	○	○	○	○	○	○	210,-
	in Verbindung mit „ZGH“ Wärme-Paket, „ZGI“ Innovations-Paket	○	○	○	○	○	○	○	○	-,-
676	HiFi Lautsprechersystem HiFi-Lautsprechersystem, digitaler Verstärker, 205 W Verstärkerleistung, mehrkanalfähig	○	○	○	○	○	○	○	○	420,-
688	Harman Kardon Surround Sound System digitaler Verstärker mit individuell einstellbarem Equalizing, 464 W Verstärkerleistung, 9 Kanäle, Lautsprecherblenden mit Harman Kardon Schriftzug, 16 Lautsprecher Hinweis: Ausstattung bis auf Widerruf eingeschränkt verfügbar. Bitte kontaktieren Sie Ihren Verkaufsberater für weitere Informationen.	○	○	○	○	○	○	○	○	925,-
	in Verbindung mit „ZFC“ First Class Paket	○	○	○	○	○	○	○	○	-,-
6F1	Bowers & Wilkins Diamond Surround Sound System vollaktiver 10-Kanal Verstärker mit 1400 W und 16 Lautsprechern Hinweis: Ausstattung bis auf Widerruf eingeschränkt verfügbar. Bitte kontaktieren Sie Ihren Verkaufsberater für weitere Informationen.	○	○	○	○	○	○	○	○	4.455,-
	in Verbindung mit „ZFC“ First Class Paket	○	○	○	○	○	○	○	○	3.130,-
60A	TV-Funktion Plus	○	○	○	○	○	○	○	○	1.010,-
	<i>⚡ nur mit „6U3“ BMW Live Cockpit Professional inkl. Alarmanlage</i>	○	○	○	○	○	○	○	○	
6WD	WLAN Hotspot ermöglicht die Verbindung von mobilen Endgeräten ins Internet über die im Fahrzeug integrierte SIM-Karte	○	○	○	○	○	○	○	○	40,-

FAHRDYNAMIK		630i	640i	640i xDrive	620d	620d xDrive	630d	630d xDrive	640d xDrive	EUR ohne MwSt.
205	TwinPower Turbo Reihen-4-Zylinder-Benzinmotor Otto-Partikelfilter (OPF)	●								Serie
	TwinPower Turbo Reihen-6-Zylinder-Benzinmotor Otto-Partikelfilter (OPF)		●	●						Serie
	TwinPower Turbo Reihen-4-Zylinder-Dieselmotor				●	●				Serie
	TwinPower Turbo Reihen-6-Zylinder-Dieselmotor						●	●	●	Serie
	Dieselpartikelfilter				●	●	●	●	●	Serie
	Ölsensor für Niveau und Qualität	●	●	●	●	●	●	●	●	Serie
	Start-/Stopp-Knopf	●	●	●	●	●	●	●	●	Serie
	Brake Energy Regeneration	●	●	●	●	●	●	●	●	Serie
	Steptronic Getriebe 8-Gang Automatik mit Steptronic	●			●	●	●	●		Serie
	Servotronic	●	●	●	●	●	●	●	●	Serie
	Bremsbelagverschleißanzeige	●	●	●	●	●	●	●	●	Serie
	Bremsscheiben vorn, innenbelüftet	●	●	●	●	●	●	●	●	Serie
	Bremsscheiben hinten, innenbelüftet	●	●	●	●	●	●	●	●	Serie
	Parkbremse, elektromechanisch	●	●	●	●	●	●	●	●	Serie
	Doppelquerlenker-Vorderachse	●	●	●	●	●	●	●	●	Serie
Multi-Lenker-Hinterachse	●	●	●	●	●	●	●	●	Serie	
Hinterachsluftfederung mit Niveauregulierung	●	●	●	●	●	●	●	●	Serie	
BMW xDrive			●		●		●	●	Serie	
Fahrerlebnisschalter	●	●	●	●	●	●	●	●	Serie	
2TB	Steptronic Sport Getriebe 8-Gang Automatik mit Steptronic, Schaltwippen am Lenkrad	○	●	●			○	○	●	210,-
	in Verbindung mit „337“ M Sportpaket, „33B“ M Sportpaket Pro	○					○	○		-,-
2TE	Steptronic Getriebe mit Schaltwippen 8-Gang Automatik mit Steptronic, ermöglicht den manuellen Gangwechsel direkt vom Lenkrad aus				○	○				125,-
	in Verbindung mit „337“ M Sportpaket, „33B“ M Sportpaket Pro				○	○				-,-
2VH	Integral-Aktivlenkung Hinweis: Ausstattung bis auf Widerruf eingeschränkt verfügbar. Bitte kontaktieren Sie Ihren Verkaufsberater für weitere Informationen.	○	○	○	○	○	○	○	○	1.050,-

FAHRDYNAMIK

FAHRDYNAMIK		630i	640i	640i xDrive	620d	620d xDrive	630d	630d xDrive	640d xDrive	EUR ohne MwSt.
2NH	M Sportbremse	○	○	○	○	○	○	○	○	590,-
	☞ nur mit „337“ M Sportpaket	○			○	○	○	○		
	☞ nur mit „21F“ 19" M Leichtmetallräder Doppelspeiche 647 M Bicolor mit Mischbereifung und Notlaufeigenschaften, „21H“ 20" M Leichtmetallräder Doppelspeiche 648 M Bicolor mit Mischbereifung und Notlaufeigenschaften, „23K“ 19" Leichtmetallräder V-Speiche 620 mit Mischbereifung und Notlaufeigenschaften, „23L“ 19" Leichtmetallräder V-Speiche 620, „23W“ 18" Leichtmetallräder V-Speiche 684, „23X“ 18" Leichtmetallräder V-Speiche 684 mit Notlaufeigenschaften, „26F“ 19" Leichtmetallräder Doppelspeiche 630 Bicolor mit Mischbereifung und Notlaufeigenschaften, „26G“ 19" Leichtmetallräder Doppelspeiche 630 Bicolor, „29K“ 19" Leichtmetallräder Vielspeiche 644 mit Mischbereifung und Notlaufeigenschaften, „29L“ 19" Leichtmetallräder Vielspeiche 644 mit Mischbereifung und Notlaufeigenschaften, „29N“ 20" Leichtmetallräder Vielspeiche 777 Bicolor mit Mischbereifung und Notlaufeigenschaften, „29R“ 20" BMW Individual Leichtmetallräder V-Speiche 649 I Bicolor mit Mischbereifung und Notlaufeigenschaften, „29V“ 20" M Leichtmetallräder Sternspeiche 817 M Bicolor mit Mischbereifung und Notlaufeigenschaften, „2QU“ 19" Leichtmetallräder V-Speiche 685 mit Mischbereifung und Notlaufeigenschaften, „2QV“ 19" Leichtmetallräder V-Speiche 685, „2WS“ 18" Leichtmetallräder Vielspeiche 619 mit Notlaufeigenschaften, „2WT“ 18" Leichtmetallräder Vielspeiche 619	○	○	○			○	○	○	
	in Verbindung mit „33B“ M Sportpaket Pro	○	○	○	○	○	○	○	○	-,-
3M2	M Sportbremse, rot hochglänzend	○	○	○	○	○	○	○	○	-,-
	☞ nur mit „33B“ M Sportpaket Pro	○	○	○	○	○	○	○	○	
	☞ nur mit „21F“ 19" M Leichtmetallräder Doppelspeiche 647 M Bicolor mit Mischbereifung und Notlaufeigenschaften, „21H“ 20" M Leichtmetallräder Doppelspeiche 648 M Bicolor mit Mischbereifung und Notlaufeigenschaften, „23K“ 19" Leichtmetallräder V-Speiche 620 mit Mischbereifung und Notlaufeigenschaften, „23L“ 19" Leichtmetallräder V-Speiche 620, „23W“ 18" Leichtmetallräder V-Speiche 684, „23X“ 18" Leichtmetallräder V-Speiche 684 mit Notlaufeigenschaften, „26F“ 19" Leichtmetallräder Doppelspeiche 630 Bicolor mit Mischbereifung und Notlaufeigenschaften, „26G“ 19" Leichtmetallräder Doppelspeiche 630 Bicolor, „29K“ 19" Leichtmetallräder Vielspeiche 644 mit Mischbereifung und Notlaufeigenschaften, „29L“ 19" Leichtmetallräder Vielspeiche 644, „29N“ 20" Leichtmetallräder Vielspeiche 777 Bicolor mit Mischbereifung und Notlaufeigenschaften, „29R“ 20" BMW Individual Leichtmetallräder V-Speiche 649 I Bicolor mit Mischbereifung und Notlaufeigenschaften, „29V“ 20" M Leichtmetallräder Sternspeiche 817 M Bicolor mit Mischbereifung und Notlaufeigenschaften, „2QU“ 19" Leichtmetallräder V-Speiche 685 mit Mischbereifung und Notlaufeigenschaften, „2QV“ 19" Leichtmetallräder V-Speiche 685, „2WS“ 18" Leichtmetallräder Vielspeiche 619 mit Notlaufeigenschaften, „2WT“ 18" Leichtmetallräder Vielspeiche 619	○	○	○			○	○	○	

FAHRASSISTENZSYSTEME

	630i	640i	640i xDrive	620d	620d xDrive	630d	630d xDrive	640d xDrive	EUR ohne MwSt.
Geschwindigkeitsregelung mit Bremsfunktion	●	●	●	●	●	●	●	●	Serie
Speed Limiter	●	●	●	●	●	●	●	●	Serie
508 Park Distance Control (PDC)	●	●	●	●	●	●	●	●	Serie
5DM Parking Assistant	●	●	●	●	●	●	●	●	Serie
Aufmerksamkeitsassistent	●	●	●	●	●	●	●	●	Serie
5DN Parking Assistant Plus kamera- und ultraschallbasiertes Parkassistenzsystem bestehend aus Parking Assistant und Surround View Hinweis: Ausstattung bis auf Widerruf eingeschränkt verfügbar. Bitte kontaktieren Sie Ihren Verkaufsberater für weitere Informationen.	○	○	○	○	○	○	○	○	505,-
☞ nur mit „4T8“ Erweitertes Außenspiegelpaket	○	○	○	○	○	○	○	○	
☞ nicht mit „5DM“ Parking Assistant	○	○	○	○	○	○	○	○	
in Verbindung mit „ZGI“ Innovations-Paket	○	○	○	○	○	○	○	○	–,-
5DV Ferngesteuertes Parken selbständiges vorwärts ein- und rückwärts Ausparken; der Fahrer befindet sich während des Parkvorgangs außerhalb des Fahrzeugs	○	○	○	○	○	○	○	○	420,-
☞ nur mit „322“ Komfortzugang, „5DN“ Parking Assistant Plus, „3DS“ BMW Display Key	○	○	○	○	○	○	○	○	
5AS Driving Assistant	○	○	○	○	○	○	○	○	925,-
☞ nur mit „4T8“ Erweitertes Außenspiegelpaket	○	○	○	○	○	○	○	○	
5AU Driving Assistant Professional Fahrerassistenzsystem bestehend aus Lenk- und Spurführungsassistent, Nothalteassistent, Automatischer Speed Limit Assist, Spurhalteassistent, Querverkehrswarnung vorne, Ausweichhilfe, Kreuzungswarnung mit City-Bremsfunktion, Falschfahrwarnung, Lenk- und Spurführungsassistent bei aktiver Navigationsführung	○	○	○	○	○	○	○	○	2.270,-
☞ nur mit „6U3“ BMW Live Cockpit Professional inkl. Alarmanlage, „4T8“ Erweitertes Außenspiegelpaket	○	○	○	○	○	○	○	○	
☞ nicht mit „5AS“ Driving Assistant	○	○	○	○	○	○	○	○	
6DR BMW Drive Recorder Der DriveRecorder ermöglicht die Aufnahme eines Videos von der Fahrzeugumgebung und das Abspielen dieses Videos auf dem zentralen Informationsdisplay oder über USB-Export auch auf dem CE-Device. Wichtige Fahrzeuginformationen, wie z.B. Geschwindigkeit, GPS-Position werden synchron mit dem Video gespeichert.	○	○	○	○	○	○	○	○	170,-
☞ nur mit „5DN“ Parking Assistant Plus	○	○	○	○	○	○	○	○	

FUNKTIONALITÄT

	630i	640i	640i xDrive	620d	620d xDrive	630d	630d xDrive	640d xDrive	EUR ohne MwSt.
Innenbeleuchtung	●	●	●	●	●	●	●	●	Serie
Dynamische Bremsleuchten	●	●	●	●	●	●	●	●	Serie
3. Bremsleuchte in LED-Technik	●	●	●	●	●	●	●	●	Serie
LED-Scheinwerfer	●	●	●	●	●	●	●	●	Serie
552 Adaptiver LED-Scheinwerfer	●	●	●	●	●	●	●	●	Serie
Begrüßungslicht	●	●	●	●	●	●	●	●	Serie
Heimleuchten	●	●	●	●	●	●	●	●	Serie
4UR Ambientes Licht	●	●	●	●	●	●	●	●	Serie
Heckleuchten in LED-Technik	●	●	●	●	●	●	●	●	Serie
Scheibenwaschdüsen beheizt	●	●	●	●	●	●	●	●	Serie
Regensensor und Fahrlichtautomatik	●	●	●	●	●	●	●	●	Serie
5AC Fernlichtassistent	●	●	●	●	●	●	●	●	Serie
Außenspiegel Außenspiegelgehäuse in Wagenfarbe, elektrisch einstellbar und beheizt, asphärisch	●	●	●	●	●	●	●	●	Serie
4T8 Erweitertes Außenspiegelpaket	●	●	●	●	●	●	●	●	Serie
431 Innenspiegel, automatisch abblendend	●	●	●	●	●	●	●	●	Serie
Wärme-/Sonnenschutzverglasung	●	●	●	●	●	●	●	●	Serie
534 Klimaautomatik mit 2-Zonen-Regelung	●	●	●	●	●	●	●	●	Serie
☞ nicht mit „4NB“ Klimaautomatik mit 4-Zonenregelung	○	○	○	○	○	○	○	○	Serie
Mikro-/Aktivkohlefilter	●	●	●	●	●	●	●	●	Serie
Fehlbetankungsschutz für Dieselfahrzeuge				●	●	●	●	●	Serie
Haltegriffe in Dachverkleidung integriert, hinten mit Kleiderhaken	●	●	●	●	●	●	●	●	Serie
Sonnenblenden mit Einstecktasche, Make-Up-Spiegel beleuchtet	●	●	●	●	●	●	●	●	Serie
Steckdose (12 V)	●	●	●	●	●	●	●	●	Serie
Fensterheber, elektrisch	●	●	●	●	●	●	●	●	Serie
BMW ID	●	●	●	●	●	●	●	●	Serie
Schlüsselloser Motorstart	●	●	●	●	●	●	●	●	Serie
Center-Lock-Schalter	●	●	●	●	●	●	●	●	Serie
Schließsystem mit Zentralverriegelung	●	●	●	●	●	●	●	●	Serie
302 Alarmanlage	●	●	●	●	●	●	●	●	Serie
Batterie	●	●	●	●	●	●	●	●	Serie

FUNKTIONALITÄT

		630i	640i	640i xDrive	620d	620d xDrive	630d	630d xDrive	640d xDrive	EUR ohne MwSt.
5AZ	BMW Laserlicht LED-Technologie für Akzentleuchte, Abblendlicht, Tagfahrlicht und Fahrtrichtungs- anzeiger, LED-Fernlicht mit Lasermodul, spezifisches Scheinwerferdesign mit blauen Akzenten, Adaptives Kurvenlicht und Fernlichtassistent ⚡ nur mit „5AC“ Fernlichtassistent	○	○	○	○	○	○	○	○	1.430,-
420	Sonnenschutzverglasung	○	○	○	○	○	○	○	○	485,-
402	Panorama-Glasdach	○	○	○	○	○	○	○	○	1.430,-
416	Sonnenschutzrollos	○	○	○	○	○	○	○	○	460,-
4NB	Klimaautomatik mit 4-Zonenregelung in Verbindung mit „ZFC“ First Class Paket	○	○	○	○	○	○	○	○	495,- -,-
536	Standheizung ⚡ nur mit „3DS“ BMW Display Key, „6AK“ ConnectedDrive Services in Verbindung mit „ZGH“ Wärme-Paket	○	○	○	○	○	○	○	○	1.220,- -,-
4NM	Ambient Air Paket Luftionisation und Duftaromen für den Fahrzeuginnenraum ⚡ nur mit „4NB“ Klimaautomatik mit 4-Zonenregelung, „534“ Klimaautomatik in Verbindung mit „ZFC“ First Class Paket	○	○	○	○	○	○	○	○	295,- -,-
319	Integrierte Universal-Fernbedienung	○	○	○	○	○	○	○	○	220,-
322	Komfortzugang schlüsselloser Zugang zum Fahrzeug ⚡ nur mit „4UR“ Ambientes Licht in Verbindung mit „Z70“ Österreich-Paket	○	○	○	○	○	○	○	○	800,- -,-
32X	Entfall berührungslose Betätigung Heckklappe ⚡ nur mit „322“ Komfortzugang	○	○	○	○	○	○	○	○	-90,-
323	Soft-Close-Automatik für Türen Hinweis: Ausstattung bis auf Widerruf eingeschränkt verfügbar. Bitte kontaktieren Sie Ihren Verkaufsberater für weitere Informationen. in Verbindung mit „ZFC“ First Class Paket	○	○	○	○	○	○	○	○	545,- -,-

PASSIVE SICHERHEIT

	630i	640i	640i xDrive	620d	620d xDrive	630d	630d xDrive	640d xDrive	EUR ohne MwSt.
Airbag für Fahrer und Beifahrer	●	●	●	●	●	●	●	●	Serie
Kopfairbag 1. und 2. Sitzreihe	●	●	●	●	●	●	●	●	Serie
Seitenairbag für Fahrer und Beifahrer	●	●	●	●	●	●	●	●	Serie
Seitenaufprallschutz	●	●	●	●	●	●	●	●	Serie
Dreipunkt-Sicherheitsgurte	●	●	●	●	●	●	●	●	Serie
Kindersitzbefestigung ISOFIX	●	●	●	●	●	●	●	●	Serie
Fondtüren mit mechanischer Kindersicherung	●	●	●	●	●	●	●	●	Serie
Antiblockiersystem (ABS)	●	●	●	●	●	●	●	●	Serie
Bremsassistent	●	●	●	●	●	●	●	●	Serie
Dynamische Stabilitätskontrolle (DSC)	●	●	●	●	●	●	●	●	Serie
Doppeltonfanfare	●	●	●	●	●	●	●	●	Serie
2VB Reifendruck-Kontrolle	●	●	●	●	●	●	●	●	Serie
Reifen Pannen Anzeige	●	●	●	●	●	●	●	●	Serie
Stoßfängersystem	●	●	●	●	●	●	●	●	Serie
428 Warndreieck mit Erste-Hilfe-Set	●	●	●	●	●	●	●	●	Serie
Passiver Fußgängerschutz	●	●	●	●	●	●	●	●	Serie
Crash-Sensor	●	●	●	●	●	●	●	●	Serie
2VC Reifenpannenset Reifendichtmittelflasche, elektrisch betriebener 12V-Kompressor (zum Anschluss an 12V-Steckdose)	●	●	●	●	●	●	●	●	Serie
5AL Active Protection Sicherheitspaket zur Einleitung von Schutzmaßnahmen für die Insassen in drohenden Unfallsituationen	○	○	○	○	○	○	○	○	295,-

BMW SERVICES



BMW Paket Care.

Stellen Sie sich vor, Sie fahren mit Ihrem BMW zum Service und wissen bereits, dass Ihnen die Rechnung egal sein kann. Denn mit dem BMW Paket Care sind Ihre Servicekosten für die von Ihnen gewählte Laufzeit bereits erledigt. Und nicht nur das, zusätzlich besteht eine Versicherung für die Mangelbeseitigung in Österreich für das 3. und 4. Jahr ab Erstzulassung bis zum Erreichen einer Fahrleistung von 120.000 km. Das bedeutet für Sie, mit Ihrer nächsten Servicerechnung können Sie machen, was Sie wollen. Bezahlen müssen Sie sie jedenfalls nicht.

Ihr BMW Partner informiert Sie gerne!
Infos auch auf www.bmw.at/paketcare



BMW Serviceleistungen. Service, der mitdenkt.

Ihr BMW verfügt über das Wartungssystem Condition Based Service (bedarfsorientierte Wartung). Über die Servicebedarfsanzeige werden Sie rechtzeitig auf den nächsten Servicezeitpunkt hingewiesen, wie z. B. den Wechsel des Motoröls oder die Erneuerung der Bremsbeläge. Sie sind somit nicht an regelmäßige Termine oder eine bestimmte Kilometerzahl gebunden.

Der nächste Servicetermin errechnet sich aus Ihrer individuellen Fahrweise. Durch Condition Based Service können Sie also Zeit und Geld sparen.

Erfahren Sie mehr über die umfangreichen BMW Serviceleistungen auf www.bmw.at



Die beste Entscheidung für Ihre Finanzierung und Versicherung*. BMW Financial Services.

Wir bieten Ihnen umfangreiche Finanzdienstleistungen sowie attraktive Versicherungsangebote*, mit denen Sie die Freude am Fahren unbeschwert und in vollen Zügen genießen können. Ob Leasing oder Kredit – wir haben die optimale Lösung für Ihre Bedürfnisse. Und mit unseren Versicherungsleistungen* genießen Sie im Fall der Fälle exklusiven und umfassenden Schutz.

Neugierig? Entdecken Sie gleich unsere vielseitigen Finanzierungs- und Versicherungsangebote.



Guter Service ist unabhängig von Ort und Zeit. My BMW Service.

Erfahren Sie Service neu. Jederzeit. Von überall. My BMW Service bietet Ihnen eine Vielzahl an Angeboten, die Ihnen das Leben leichter machen. Angefangen von der Online Terminvereinbarung Ihres Servicetermins, über die Vernetzung Ihres BMWs mit der My BMW App, bis hin zur kontaktlosen Serviceannahme zur Vermeidung von Wartezeiten und der Smart Video Communication für maximale Transparenz zusätzlicher Servicearbeiten. Unsere digitalen Serviceangebote sind auf Ihre Bedürfnisse und Wünsche angepasst.

Weitere Informationen erhalten Sie unter www.bmw.at/mybmwservice

* Leasing: BMW Austria Leasing GmbH (GISA-Zahl: 17752213)/Kredit: BMW Austria Bank GmbH (GISA-Zahl: 27506349), Siegfried-Marcus-Straße 24, 5020 Salzburg, Versicherungsvermittlung in der Form Versicherungsagent als Nebengewerbe mit der Berechtigung zum Empfang von Prämien. Agenturverhältnis mit Generali Versicherung AG (BMW Austria Leasing GmbH und BMW Austria Bank GmbH). Mit AXA France VIE S.A. und der AXA France IARD S.A. (Terrasses de l'Arche 313, 92727 Nanterre Cedex) wurde ein Gruppenversicherungsvertrag abgeschlossen, in dessen Rahmen Leasingrestschuldversicherungen/Kreditrestschuldversicherungen abgeschlossen werden können. Angebot freibleibend. Druckfehler, Änderungen und Irrtümer vorbehalten

ORIGINAL BMW ZUBEHÖR

**Fahrradheckträger Pro 2.0**

Der BMW Fahrradheckträger Pro 2.0 ist leicht, aber dennoch stabil und mit bis zu 60 kg belastbar. Er bietet eine herausragend einfache Handhabung und kann zwei Fahrräder/E-Bikes transportieren (auf drei Räder erweiterbar). Dabei ermöglicht seine Abklappfunktion jederzeit einfachen Zugang zum Gepäckraum.

BMW Fußmatten Allwetter Schwarz vorn

Die passgenauen, strapazierfähigen Allwetter-Fußmatten mit hochgezogenem Rand und formschönem Design schützen den vorderen Fußraum vor Feuchtigkeit und Schmutz. Mit ihrer schwarzen Farbgebung passen sie perfekt zum Interieur.

**BMW Kleiderbügel für Travel & Comfort System**

Der BMW Kleiderbügel bietet die Möglichkeit, Kleidungsstücke am Rücken der Sitzlehne aufzuhängen. Per Steckkupplung ist er einfach und crashtsicher am separat erhältlichen Basisträger oder an der Sonderausstattung „Travel & Comfort“ zu befestigen. Dank Hotelfunktion (handelsüblicher Kleiderbügel) kann er auch außerhalb des Fahrzeugs verwendet werden.



ORIGINAL BMW ZUBEHÖR

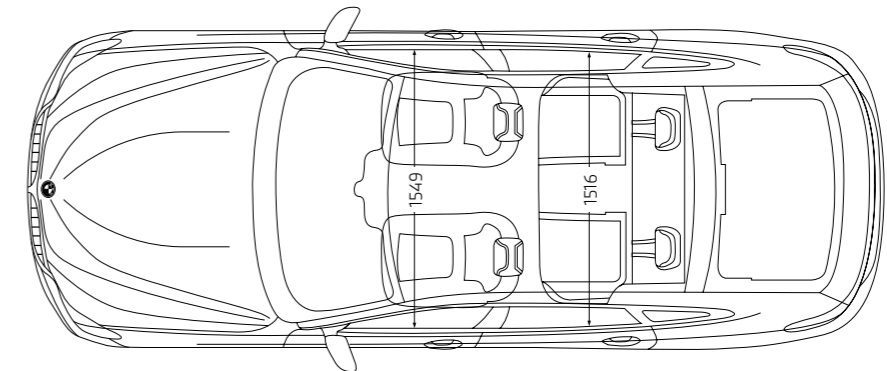
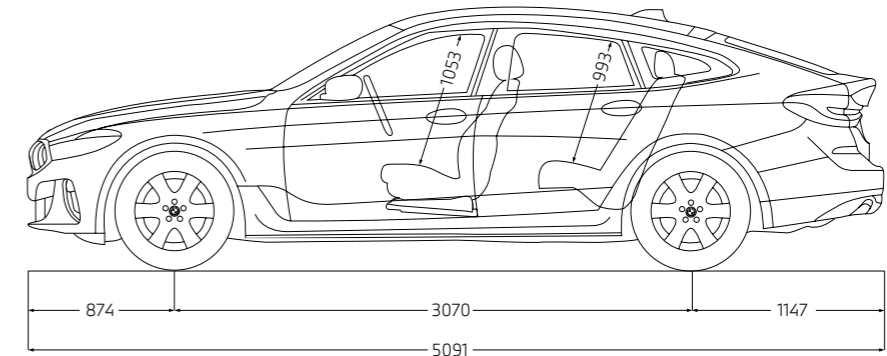
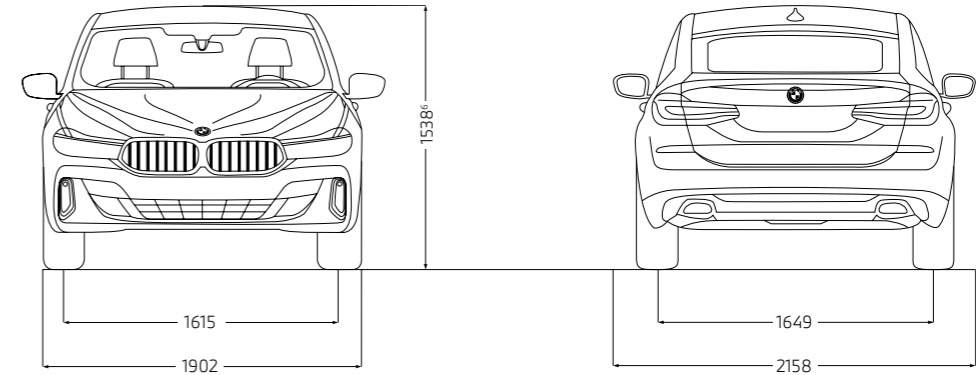
Preise in €
inkl. 20%
MwSt.

Dachträger, abschließbar	310,00
Dachbox 320, Schwarz/Titansilber L x B x H: 191 x 63 x 39 cm	540,00
Dachbox 420, Schwarz/Titansilber L x B x H: 206 x 80 x 41 cm	830,00
Dachbox 520, Schwarz/Titansilber L x B x H: 235 x 94 x 41 cm	1.050,00
Ski- und Snowboardhalterung, seitlich ausziehbar	280,00
Fahrraddachträger, für ein Fahrrad	130,00
Fahrradheckträger Pro 2.0 für die Anhängerkupplung	600,00
Erweiterungssatz für 3. Fahrrad	140,00
Allwetter-Fußmatten, Schwarz vorn hinten	78,00 65,00
Allwetter Floor Liner, Schwarz vorn	110,00
Kindersitzunterlage und Lehnentasche Ideal für Fahrten mit Kindern. Die BMW Group bietet zum Schutz der Autositze die Kombination aus Lehenschutz und Kindersitzunterlage im Set an.	73,00
Travel & Comfort System	
Basisträger	23,00
Kleiderbügel	80,00
Klapptisch	110,00
Universalhaken	40,00
Halter für Action Kameras	105,00
Halter für 9,7" Apple iPad 2/3/4	145,00
Halter für 10,1" Samsung Galaxy Tab 3/Tab 4	155,00
Safety Case für 9,7" Apple iPad Air 1	52,00
Safety Case für 9,7" Apple iPad Air 2	52,00
Safety Case für 9,7" Samsung Galaxy Tab S2	52,00
Dual USB Ladegerät (für Typ-A)	28,00
Dual USB Ladegerät (für Typ-A und -C)	30,00
USB Ladegerät	17,50
LED Türprojektoren	120,00

Die hier aufgeführten Produkte stellen eine Auswahl des verfügbaren Zubehörs für diesen Fahrzeugtyp dar. Einen Gesamtüberblick über unser Angebot erhalten Sie unter www.bmw.at/zubehoer. Beachten Sie bitte, dass beim nachträglichen Verbau der aufgeführten Zubehörprodukte zu den ausgewiesenen Teilpreisen weitere Kosten für den zusätzlichen Einbauaufwand entstehen (Einbauzeit und – je nach Ausstattung des Fahrzeugs – zusätzliche Montageteile usw.). Über die entsprechenden Komplettpreise informiert Sie Ihr BMW Partner. Preisangaben in € inkl. 20% MwSt. Preisstand 07/2022. Druckfehler, Irrtümer und Preis- oder Produktänderungen vorbehalten.

BMW 6er GRAN TURISMO

		630i	640i	640i xDrive	620d	620d xDrive	630d	630d xDrive	640d xDrive
Gewicht									
Leergewicht EG ¹	kg	1860	1930	1985	1910	1965	2005	2065	2085
Zulässiges Gesamtgewicht	kg	2450	2510	2575	2490	2550	2575	2640	2685
Zuladung	kg	665	655	665	655	660	645	650	675
Zulässige ungebremste Anhängelast ²	kg	750	750	750	750	750	750	750	750
Zulässige gebremste Anhängelast bis max. 12 % Steigung / max. 8 % Steigung ²	kg	2100/2100	2100/2100	2100/2100	2100/2100	2100/2100	2100/2100	2100/2100	2100/2100
Gepäckraumvolumen	l	600–1800	600–1800	600–1800	600–1800	600–1800	600–1800	600–1800	600–1800
Motor^{4,5}									
Zylinder/Ventile		4/4	6/4	6/4	4/4	4/4	6/4	6/4	6/4
Hubraum	cm ³	1998	2998	2998	1995	1995	2993	2993	2993
Nennleistung/ Nennrehzahl	kW (PS)/ 1/min	180 (245)/ 5000–6500	245 (333)/ 5500–6250	245 (333)/ 5500–6250	140 (190)/ 4000	140 (190)/ 4000	210 (286)/ 4000	210 (286)/ 4000	250 (340)/ 4400
48 V Mild-Hybrid-Technologie	kW (PS)	8 (11)	8 (11)	8 (11)	8 (11)	8 (11)	8 (11)	8 (11)	8 (11)
Max. Drehmoment/Drehzahl	Nm/1/min	400/ 1550–4400	450/ 1600–4800	450/ 1600–4800	400/ 1750–2500	400/ 1750–2500	650/ 1500–2500	650/ 1500–2500	700/ 1750–2250
Kraftübertragung									
Antriebsart		Hinterrad	Hinterrad	Allrad	Hinterrad	Allrad	Hinterrad	Allrad	Allrad
Seriengetriebe		8-Gang Steptronic	8-Gang Steptronic Sport	8-Gang Steptronic Sport	8-Gang Steptronic	8-Gang Steptronic	8-Gang Steptronic	8-Gang Steptronic	8-Gang Steptronic Sport
Fahrleistung									
Höchstgeschwindigkeit	km/h	250 ³	250 ³	250 ³	220	218	250 ³	250 ³	250 ³
Beschleunigung 0–100 km/h	s	6,7	5,5	5,4	7,9	8,0	6,1	5,9	5,3
Verbrauch^{4,5} – Alle Motoren erfüllen die Euro 6d Abgasnorm									
Kombiniert (WLTP)	l/100 km	7,9–7,1	8,3–7,7	8,8–8,2	5,8–5,4	6,3–5,6	6,3–5,7	6,7–6,0	6,8–6,2
CO ₂ -Emissionen kombiniert (WLTP)	g/km	179–160	189–176	201–187	156–140	164–147	166–150	177–157	178–163
Tankinhalt, ca.	l	68	68	68	66	66	66	66	66
Räder/Reifen									
Reifendimension		245/45 R18	245/45 R18	245/45 R18	245/45 R18	245/45 R18	245/45 R18	245/45 R18	245/45 R18
Raddimension		8J x 18	8J x 18	8J x 18	8J x 18	8J x 18	8J x 18	8J x 18	8J x 18
Material		Leichtmetall	Leichtmetall	Leichtmetall	Leichtmetall	Leichtmetall	Leichtmetall	Leichtmetall	Leichtmetall



Alle Maßangaben der technischen Zeichnung in Millimeter. Angaben zu Fahrleistung, Verbrauch und CO₂-Emission gelten für Fahrzeuge mit Seriengetrieben.

¹ Das EG-Leergewicht bezieht sich auf ein Fahrzeug mit serienmäßiger Ausstattung und beinhaltet keine Sonderausstattungen. Im Leergewicht sind 90 % Tankfüllung sowie 75 kg für den Fahrer berücksichtigt. Optionale Ausstattungen können das Gewicht des Fahrzeugs, die Nutzlast sowie bei Einfluss auf die Aerodynamik die Höchstgeschwindigkeit verändern.

² Das tatsächliche Gesamtgewicht des Anhängers darf die maximal zulässige Anhängelast unter Berücksichtigung der maximal zulässigen Stützlast nicht übersteigen.

³ Elektronisch abgeregelt.

⁴ Angaben zu Leistung für Benzinmotoren beziehen sich auf den Betrieb mit ROZ 98 Kraftstoff. Angaben zu Verbrauch beziehen sich auf den Betrieb mit Referenzkraftstoff gemäß VO (EU) 2007/715. Kraftstoffqualitäten bleifrei ROZ 91 und höher mit einem maximalen Ethanol-Anteil von 10 % (E10) sind zulässig. BMW empfiehlt die Verwendung von Superbenzin bleifrei ROZ 95.

⁵ Die angegebenen Verbrauchs- und CO₂-Angaben wurden nach dem vorgeschriebenen Messverfahren des WLTP-Zyklus (World Harmonized Light Duty Vehicles Test Procedure) gemäß VO (EG) Nummer 715/2007 und VO (EU) 2017/1151 ermittelt. Die Angaben beziehen sich grundsätzlich auf ein Fahrzeug mit Basisausstattung. Allenfalls gewählte Sonderausstattungen, die durch den Hersteller als Ersatz von Teilen der Grundausstattung geliefert werden, können diese Werte erhöhen und differieren diese daher auch je nach Modell und Motorisierung. Darüber hinaus können auch nachträgliche Sonderausstattungen und Zubehör relevante Fahrzeugparameter, wie z.B. Gewicht, Rollwiderstand und Aerodynamik verändern und sich dadurch abweichende Verbrauchswerte und CO₂-Emissionen ergeben. Für die Bemessung von Steuern und anderen fahrzeugbezogenen Abgaben, die (auch) auf den CO₂-Ausstoß abstellen, können daher andere als die hier angegebenen Werte gelten. Die Angaben beziehen sich daher nicht auf das konkrete Fahrzeug und sind nicht Bestandteil des Angebots, sondern dienen allein Vergleichszwecken zwischen den verschiedenen Fahrzeugtypen. Weitere Informationen zum WLTP-Messverfahren finden Sie unter: <https://www.bmw.at/de/topics/fascination-bmw/efficient-dynamics/consumption-emissions.html>. Die CO₂-Effizienzangaben ergeben sich aus der Richtlinie 1999/94/EG sowie dem PKW-VIG und verwenden die Verbrauchs- und CO₂-Werte, welche im Zuge des Genehmigungsverfahrens ermittelt wurden, zur Einstufung. Ein Leitfaden über den Kraftstoffverbrauch, Stromverbrauch und die CO₂-Emissionen, der Daten für alle neuen Personenkraftwagenmodelle enthält, ist kostenlos an allen Verkaufsorten erhältlich. Der Kraftstoffverbrauch bzw. der Stromverbrauch und der CO₂-Ausstoß eines Fahrzeugs sind nicht nur von der effizienten Ausnutzung des Kraftstoffes durch das Fahrzeug, sondern auch vom Fahrstil sowie von anderen nicht technischen Faktoren abhängig. CO₂ ist das für die Erderwärmung hauptsächlich verantwortliche Treibhausgas. Darüber hinaus können weitere Details zum konkreten Fahrzeug der beim Händler aufliegenden Typengenehmigung entnommen werden.

Die Angaben Kraftstoffverbrauch, CO₂-Emissionen und Effizienzklasse gelten in Abhängigkeit von der gewählten Räderkategorie und Sonderausstattung. Den fahrzeugindividuellen Verbrauchswert nach NEFZ und WLTP erhalten Sie im BMW Online-Konfigurator unter www.bmw.at/konfigurator oder bei Ihrem BMW Partner.

Die technischen Daten, Verbrauchswerte und Anhängelasten beziehen sich nur auf ein Fahrzeug mit ab Werk verbauter Serien- und Sonderausstattung. Nachträglich verbaute Zubehör- bzw. Anbauteile sind nicht berücksichtigt.

GUT FÜR ÖSTERREICH.

Die BMW Group.
Gemeinsam stark für unser Land.



Ihr Kauf eines BMW oder MINI
ist eine Investition in den
Wirtschaftsstandort Österreich!

Die BMW Group in Österreich ...

- sichert hierzulande über 5.100 Jobs.
Seit vielen Jahren gehören wir in Österreich auch zu den beliebtesten Arbeitgebern des Landes.
- ist mit 18.204 Zulassungen der erfolgreichste Premiumhersteller Österreichs.
Ein Drittel aller Premiumkäufer entscheiden sich für ein Auto der BMW Group.
- investiert nachhaltig und seit Jahrzehnten in unser Land.
Seit 1977 investierte man sage und schreibe 8,2 Milliarden Euro in den Wirtschaftsstandort Österreich.
Das entspricht einer halben Million Euro Tag für Tag – und das seit über 45 Jahren. Allein 2021 waren es 329 Millionen Euro.
- stärkt den Standort Österreich auch in Zukunft.
2021 wurde der BMW Group Campus in Salzburg offiziell eröffnet – das neue Headquarter für Zentral und Südosteuropa. Über 28 Mio. Euro wurden in den 12.000 m² großen Neubau investiert, der über 450 Mitarbeitern aus 19 Nationen hochattraktive und moderne Arbeitsplätze bietet.
- lässt in Österreich auch Automobile produzieren.
Seit über 15 Jahren werden in unserem Land Premium-Fahrzeuge gebaut – seit 2003 über 1,4 Millionen.
Aktuell produziert man den BMW Z4 und den BMW 5er in Österreich für den Weltmarkt.
- zählt zu den umsatzstärksten Unternehmen in Österreich.
2021 erzielte die BMW Group in Österreich rund 6,6 Milliarden Euro Umsatz.

Das BMW Group Werk Steyr ...

- produziert pro Jahr über 1 Million innovative Motoren.
Das bedeutet, dass weltweit fast jeder zweite neue BMW und MINI mit einem Motor aus Österreich unterwegs ist.
- investiert massiv in Forschung und Entwicklung.
Beispielsweise um Motoren immer noch effizienter und sparsamer zu machen.
- entwickelt und produziert auch wichtige Komponenten für Elektromobilität.
- bezieht 80 % seines Energiebedarfs aus regenerativen Energiequellen.
Bis 2025 werden es 100 Prozent sein. Der Strom stammt heute schon gänzlich aus erneuerbaren Quellen.
- schont Ressourcen durch konsequente Kreislaufwirtschaft.
Jährlich werden so viele Metallabfälle recycelt, dass man damit den Eiffelturm bauen könnte.



**BMW
GROUP**



**BMW GROUP.
GUT FÜR ÖSTERREICH.**



YOUR WORLD. MY BMW.

JETZT DIE MY BMW APP
HERUNTERLADEN.

Die direkte Verbindung zu Ihrem Fahrzeug und zur Welt von BMW: Mit der neuen My BMW App ganz bequem den Fahrzeugstatus checken, auf Funktionen aus der Ferne zugreifen, einen Servicetermin vereinbaren, Fahrten planen und vieles mehr – so wird die App zu Ihrem täglichen Mobilitätsbegleiter.

Probieren Sie es gleich aus und installieren Sie die **My BMW App** aus Ihrem App-Store.



Schon gewusst?

Wenn Sie sich einmalig mit der My BMW App im Fahrzeug anmelden, passen sich alle personalisierten Einstellungen wie z. B. Sitz, Außenspiegel und Navigation über Ihr Profil bei jeder Fahrt automatisch an Sie an.

Voraussetzung ist die Ausstattung ConnectedDrive Services und ein kompatibles Smartphone. Die Verfügbarkeit und die Funktionen der My BMW App sind abhängig vom Fahrzeugmodell und können je nach Markt variieren. Detaillierte Informationen erhalten Sie unter www.bmw.at

