

T H E







Feature	04
Highlights	06
Fahrzeugpreise	08
Modellvarianten	10
Farben & Felgen	20
Ausstattungs Pakete	26
Ausstattungen	28
Service	41
Zubehör	42
Technische Daten	44

# ENDLICH FREI. DER BMW Z4 ROADSTER.

**Das Handling**  
Der BMW Z4 bringt alles mit, was einen echten Roadster auszeichnet. Einen kurzen Radstand, einen tiefen Schwerpunkt, reichlich Leistung und ein optimal abgestimmtes Fahrwerk. Das Resultat: souveränes Handling mit direktem Lenkverhalten und hoher Kurvenstabilität.







#### Air Breather

Zusammen mit dem Air Curtain in der Frontschürze sorgen die hinter den vorderen Radläufen positionierten Air Breather für eine deutliche Reduzierung der Luftverwirbelungen im Radhaus und eine gezielte Kanalisierung des Fahrtwinds – damit verringert sich der Luftwiderstand. Gleichzeitig unterstreichen sie als Zierelement den athletischen Charakter des Fahrzeugs.



FREIHEIT SPÜREN.  
FASZINIEREND DYNAMISCH.  
DER BMW Z4 M40i.



# HIGHLIGHTS SONDERAUSSTATTUNG



## M Sportbremse

Die M Sportbremse mit Vierkolben-Festsattel vorn und Einkolben-Faustsattel hinten in Blau sowie mit M Schriftzug, verfügt über große Bremsscheiben und damit über eine besonders hohe Bremsleistung.



## M Sportsitze

Die M Sportsitze mit integrierten Kopfstützen, tiefen Sitzflächen, sowie hohen Sitz- und Lehnenwangen bieten Fahrer und Beifahrer verbesserten Halt auch in schnellen Wechselkurven. Darüber hinaus kann der Fahrersitz – und ausstattungsabhängig der Beifahrersitz – dank der integrierten Lehnenbreitenverstellung individuell an die Körpermaße angepasst werden.



## Adaptives M Fahrwerk

Das um zehn Millimeter tiefergelegte Adaptive M Fahrwerk lässt sich jederzeit elektronisch gesteuert an die Fahrbahnbedingungen und die Fahrsituation anpassen. Zudem kann der Fahrer die Charakteristik des Fahrwerks über den Fahrerlebnisschalter auf seinen momentan bevorzugten Fahrstil abstimmen – von komfortabel bis besonders sportlich mit ausgeprägt agilem Handling.



## Harman Kardon Surround Sound System

Das klanglich herausragende Harman Kardon Surround Sound System zeichnet sich durch einen 408-Watt-Digitalverstärker, sieben Kanäle und zwölf Lautsprecher aus. Es erzeugt ein differenziertes Klangbild mit raumfüllendem Klang. Ein fahrzeugspezifisches und geschwindigkeitsabhängiges Equalizing kompensiert feinfühlig den Einfluss von Fahrgeräuschen.

## BMW Live Cockpit Professional

Wesentliche Bestandteile des BMW Live Cockpit Professional mit lernendem Navigationssystem sind das hochauflösende frei programmierbare Instrumentendisplay mit einer beeindruckenden Bildschirmdiagonale von 10,25" hinter dem Lenkrad sowie das 10,25" große Control Touch-Display.



## BMW M 50 Jahre Embleme

Anlässlich des 50-jährigen Bestehens der BMW M GmbH kehrt das klassische „BMW Motorsport“ Emblem zurück. Das Emblem ist für BMW M Automobile oder BMW Modelle mit M Sportpaket verfügbar und beinhaltet das Logo am Stoßfänger vorne, an der Heckklappe und der Radnabenabdeckung.





Modell	Motor	Getriebe	kW / PS
<b>BMW Z4 Roadster</b>			
<b>sDrive20i</b>	4-Zylinder	6-Gang Manuell	145 / 197
<b>sDrive20i A</b>	4-Zylinder	8-Gang Steptronic Sport	145 / 197
<b>sDrive30i A</b>	4-Zylinder	8-Gang Steptronic Sport	190 / 258
<b>M40i A</b>	6-Zylinder	8-Gang Steptronic Sport	250 / 340

EU-Verbrauch kombiniert l/100 km	CO <sub>2</sub> -Emission g/km	Abgasnorm <sup>1)</sup>	Sachbezug	NoVA* in %	Listenpreis € exkl. MwSt. und NoVA	Listenpreis € inkl. MwSt., NoVA und Bonus/Malus*
7,1	162	EU6d	2%	11%	37.480,92	<b>48.750,-</b>
7,1	161	EU6d	2%	11%	39.455,92	<b>51.337,-</b>
7,1	162	EU6d	2%	11%	44.770,99	<b>58.300,-</b>
7,9	181	EU6d	2%	15%	55.740,74	<b>74.900,-</b>

Unsere Empfehlung für ein noch größeres BMW Erlebnis.

<sup>1)</sup> Die angegebenen Verbrauchs- und CO<sub>2</sub>-Angaben wurden nach dem vorgeschriebenen Messverfahren des WLTP-Zyklus (World Harmonized Light Duty Vehicles Test Procedure) gemäß VO (EG) Nummer 715/2007 und VO (EU) 2017/1151 ermittelt. Die Angaben beziehen sich grundsätzlich auf ein Fahrzeug mit Basisausstattung. Allenfalls gewählte Sonderausstattungen, die durch den Hersteller als Ersatz von Teilen der Grundausstattung geliefert werden, können diese Werte erhöhen und differieren diese daher auch je nach Modell und Motorisierung. Darüber hinaus können auch nachträgliche Sonderausstattungen und Zubehör relevante Fahrzeugparameter, wie z. B. Gewicht, Rollwiderstand und Aerodynamik verändern und sich dadurch abweichende Verbrauchswerte und CO<sub>2</sub>-Emissionen ergeben. Für die Bemessung von Steuern und anderen fahrzeugbezogenen Abgaben, die (auch) auf den CO<sub>2</sub>-Ausstoß abstellen, können daher andere als die hier angegebenen Werte gelten. Die Angaben beziehen sich daher nicht auf das konkrete Fahrzeug und sind nicht Bestandteil des Angebots, sondern dienen allein Vergleichszwecken zwischen den verschiedenen Fahrzeugtypen. Weitere Informationen zum WLTP-Messverfahren finden Sie unter: <https://www.bmw.at/de/topics/fascination-bmw/efficient-dynamics/consumption-emissions.html>. Die CO<sub>2</sub>-Effizienzangaben ergeben sich aus der Richtlinie 1999/94/EG sowie dem PKW-ViG und verwenden die Verbrauchs- und CO<sub>2</sub>-Werte, welche im Zuge des Genehmigungsverfahrens ermittelt wurden, zur Einstufung. Ein Leitfaden über den Kraftstoffverbrauch, Stromverbrauch und die CO<sub>2</sub>-Emissionen, der Daten für alle neuen Personenkraftwagenmodelle enthält, ist kostenlos an allen Verkaufsorten erhältlich. Der Kraftstoffverbrauch bzw. der Stromverbrauch und der CO<sub>2</sub>-Ausstoß eines Fahrzeugs sind nicht nur von der effizienten Ausnutzung des Kraftstoffes durch das Fahrzeug, sondern auch vom Fahrstil sowie von anderen nicht technischen Faktoren abhängig. CO<sub>2</sub> ist das für die Erderwärmung hauptsächlich verantwortliche Treibhausgas. Darüber hinaus können weitere Details zum konkreten Fahrzeug der beim Händler aufliegenden Typengenehmigung entnommen werden.

Unverbindliche, nicht kartellierte Richtpreise ab Salzburg inkl. Frachtpauschale. Die angegebenen Preise und Leasingentgelte gelten für die in Österreich angebotenen / lieferbaren Modelle bzw. Ausstattungsvarianten und sind – vorbehaltlich von Änderungen in Konstruktion und Ausstattung und hinsichtlich Druckfehler und Irrtümer – bis zum Erscheinen einer neuen Preisliste gültig. Die Sonderausstattungspreise sind Listenpreise ohne NoVA und ohne 20% MwSt., zur Errechnung der Bruttopreise sind der modellabhängige Faktor für die NoVA sowie die 20% MwSt. hinzuzurechnen. NoVA = Norm-Verbrauchs-Abgabe (Zulassungsabgabe); MwSt = 20%; A = Automatik, L = Langversion

Die angegebenen Preise gelten für die in Österreich angebotenen / lieferbaren Modelle bzw. Ausstattungsvarianten.

\* Die angeführten Listenpreise berücksichtigen die im NoVA-Gesetz aktuell gültigen gesetzlichen Bestimmungen.



Sie möchten mehr über die attraktiven Finanzdienstleistungen von BMW Financial Services erfahren? Einfach QR-Code scannen und aktuelle Angebote entdecken.



# MODELLÜBERSICHT



Advantage

1.100 €\*\*

- Ablagenpaket
- Windschutz
- Durchladesystem



Sport Line

- 18" Leichtmetallräder V-Speiche 770, Bicolor Orbitgrau
- Modellspezifische Designumfänge
- Interieurleisten Schwarz hochglänzend
- M Sportsitze für Fahrer und Beifahrer
- Ambientes Licht
- Instrumententafel in Sensatec

3.350 €\*\*

- Park Distance Control (PDC) vorn und hinten
- Innenspiegel, automatisch abblendend
- Klimaautomatik mit 2-Zonen-Regelung



M Sport

- 18" M Leichtmetallräder Doppelspeiche 798 M, Bicolor Ferricgrau
- Modellspezifische Designumfänge
- M Sportfahrwerk
- M Aerodynamikpaket
- BMW M 50 Jahre Embleme
- Polsterung Leder-/Alcantara-Kombination
- Ambientes Licht
- M Lederlenkrad
- M Sportsitze für Fahrer und Beifahrer
- M Hochglanz Shadowline
- Instrumententafel in Sensatec

5.360 €\*\*



M40i

- 18" M Leichtmetallräder Doppelspeiche 798 M, Bicolor Orbitgrau
- M Sportdifferenzial
- Adaptives M Fahrwerk
- M Sportbremse
- Exterieurumfänge in Ceriumgrau
- Freiformblende in Schwarz Chrom
- BMW M 50 Jahre Embleme
- Polsterung Leder Vernasca-/Alcantara-Kombination
- M Interieurleisten Aluminium Tetragon
- M Lederlenkrad
- Einstiegsleisten mit Schriftzug „M40i“
- M Aerodynamikpaket
- M Hochglanz Shadowline
- M Sportsitze für Fahrer und Beifahrer
- Connected Paket
- ConnectedDrive Services
- Auffahrwarnung mit City Anbremsfunktion
- Lichtpaket
- Ambientes Licht
- Windschutz
- Park Distance Control
- Durchladesystem
- Klimaautomatik

ab 74.900 €\*

## Basisvariante ab 48.750 €\*

- 17"/18" Leichtmetallräder
- LED-Scheinwerfer
- Lichtpaket
- Geschwindigkeitsregelung mit Bremsfunktion
- Sitzheizung für Fahrer und Beifahrer
- Gesetzlicher Notruf
- Freisprecheinrichtung mit USB-Schnittstelle
- Klimaanlage
- BMW Live Cockpit Professional inkl. Alarmanlage
- ConnectedDrive Services

\* Fahrzeugpreise in EUR inkl. 20% MwSt. und modellspezifischem NoVA-%-Satz.  
 \*\* Aufpreis für Modellvariante in EUR ohne MwSt. als unverbindliche Preisempfehlung.



# MODELL ADVANTAGE

Das Modell Advantage bildet die Basis für alle nachfolgenden Modelle.



## MODELLPREISE

EUR  
ohne MwSt.

7LC	Modell Advantage	<b>1.100,-</b>
-----	------------------	----------------

## ENTHALTENE AUSSTATTUNGEN

508	Park Distance Control (PDC) vorn und hinten
387	Windschutz
534	Klimaautomatik mit 2-Zonen-Regelung
431	Innenspiegel automatisch abblendend
493	Ablagenpaket im Gepäckraum: 4 Verzurrösen, Spannband rechts, Spannetz links, Multifunktionshaken links und rechts
465	Durchladesystem



## AUSSTATTUNGEN MIT PREISVORTEIL

EUR  
ohne MwSt.

5DM	Parking Assistant	<b>420,-</b>
Z70	Österreich-Paket Lenkradheizung, Komfortzugang, Lordosenstütze für Fahrer und Beifahrer	<b>780,-</b>

Weitere Ausstattungen finden Sie ab Seite 28

# MODELL SPORT LINE

Im Modell Sport Line sind die Ausstattungsumfänge des Modells Advantage enthalten.



## MODELLPREISE

EUR  
ohne MwSt.

7LD	Modell Sport Line	<b>3.350,-</b>
-----	-------------------	----------------

## ENTHALTENE AUSSTATTUNGEN

1SU	18" Leichtmetallräder V-Speiche 770, Bicolor Orbitgrau 8J x 18 mit Bereifung 225/45 vorn 9J x 18 mit Bereifung 255/40 hinten
3MB	Exterieur Line Aluminium satiniert Frontstoßfänger und Heckstoßfänger mit spezifischen Designelementen in Schwarz hochglänzend Nierenringe um Frontziergitter, Aluminium satiniert
MA	Polsterung Leder Vernasca mit Dekorsteppung
711	M Sportsitze für Fahrer und Beifahrer
4AT	Interieurleisten Schwarz hochglänzend
4AW	Instrumententafel in Sensatec Einstiegsleisten mit Schriftzug „BMW“ Sicherheitsgurte mit grauen Kanten
4UR	Ambientes Licht
465	Durchladesystem



## OPTIONAL WÄHLBARE AUSSTATTUNGEN

EUR  
ohne MwSt.

760	M Hochglanz Shadow Line	<b>-,-</b>
-----	-------------------------	------------

## AUSSTATTUNGEN MIT PREISVORTEIL

EUR  
ohne MwSt.

1SV	19" Leichtmetallräder V-Speiche 772, Bicolor Ferricgrau 9J x 19 mit Bereifung 255/35 vorn 10J x 19 mit Bereifung 275/35 hinten	<b>800,-</b>
4KL	Interieurleisten Aluminium Mesheffect	<b>85,-</b>
Z70	Österreich-Paket Lenkradheizung, Komfortzugang, Lordosenstütze für Fahrer und Beifahrer	<b>780,-</b>

Weitere Ausstattungen finden Sie ab Seite 28



# MODELL M SPORT

Im Modell M Sport sind die Ausstattungsumfänge des Modells Advantage enthalten.



## MODELLPREISE

EUR  
ohne MwSt.

7LF	Modell M Sport	<b>5.360,-</b>
-----	----------------	----------------

## ENTHALTENE AUSSTATTUNGEN

1P1	18" M Leichtmetallräder Doppelspeiche 798 M, Bicolor Ferricgrau 8J x 18 mit Bereifung 225/45 vorn 9J x 18 mit Bereifung 255/40 hinten M Schriftzug an der Seitenwand vorn, links und rechts
715	M Aerodynamikpaket
760	M Hochglanz Shadow Line
704	M Sportfahrwerk
3MQ	BMW M 50 Jahre Embleme
HCNL	Polsterung Leder Vernasca-/Alcantara-Kombination Schwarz/Kontraststeppung Blau   Schwarz
711	M Sportsitze für Fahrer und Beifahrer
4AT	Interieurleisten Schwarz hochglänzend
710	M Lederlenkrad
4AW	Instrumententafel in Sensatec
4UR	Ambientes Licht Einstiegsleisten mit Schriftzug „M“
465	Durchladesystem



## OPTIONAL WÄHLBARE AUSSTATTUNGEN

EUR  
ohne MwSt.

3MB	Exterieur Line Aluminium satiniert	-,-
MA	Leder Vernasca mit Dekorsteppung	-,-

## AUSSTATTUNGEN MIT PREISVORTEIL

EUR  
ohne MwSt.

1P2	18" M Leichtmetallräder Doppelspeiche 798 M, Bicolor Orbitgrau, mit Sportbereifung 9J x 18 mit Bereifung 255/40 vorn 10J x 18 mit Bereifung 275/40 hinten	<b>420,-</b>
1P3	19" M Leichtmetallräder Doppelspeiche 799 M, Bicolor Jetblack 9J x 19 mit Bereifung 255/35 vorn 10J x 19 mit Bereifung 275/35 hinten	<b>800,-</b>
1P4	19" M Leichtmetallräder Doppelspeiche 799 M, Jetblack 9J x 19 mit Bereifung 255/35 vorn 10J x 19 mit Bereifung 275/35 hinten	<b>1.050,-</b>
2VF	Adaptives M Fahrwerk mit Dämpfersteuerung über Fahrerlebnisschalter sowie sportlicherer Fahrwerksauslegung bei gleichzeitiger Wahrung des Fahrkomforts	<b>505,-</b>
2NH	M Sportbremse	<b>590,-</b>
3M2	M Sportbremse, Rot hochglänzend	<b>590,-</b>
4KK	M Interieurleisten Aluminium Tetragon	<b>85,-</b>
4KL	Interieurleisten Aluminium Mesheffect	<b>85,-</b>
Z70	Österreich-Paket Lenkradheizung, Komfortzugang, Lordosenstütze für Fahrer und Beifahrer	<b>780,-</b>

Weitere Ausstattungen finden Sie ab Seite 28



## M40i



## ENTHALTENE AUSSTATTUNGEN

	M TwinPower Turbo Reihen-6-Zylinder Benzinmotor
1P2	18" M Leichtmetallräder Doppelspeiche 798 M, Bicolor Orbitgrau, mit Sportbereifung 9J x 18 mit Bereifung 255/40 vorn 10J x 18 mit Bereifung 275/40 hinten
	Modellschriftzug „M40i“ in Ceriumgrau matt
	Freiformblende in Schwarz Chrom
	Lufteinlässe in Mesh Design in Ceriumgrau
	Außenspiegelgehäuse in Ceriumgrau
760	M Hochglanz Shadow Line
2T4	M Sportdifferenzial
2VF	Adaptives M Fahrwerk mit Dämpfersteuerung über Fahrerlebnisschalter sowie sportlicherer Fahrwerksauslegung bei gleichzeitiger Wahrung des Fahrkomforts
2NH	M Sportbremse
HCNL	Polsterung Leder Vernasca-/Alcantara-Kombination Schwarz/Kontraststeppung Blau   Schwarz
711	M Sportsitze für Fahrer und Beifahrer
4KK	M Interieurleisten Aluminium Tetragon
710	M Lederlenkrad
4AW	Instrumententafel in Sensatec
4UR	Ambientes Licht
	Einstiegsleisten mit Schriftzug „M40i“



## OPTIONAL WÄHLBARE AUSSTATTUNGEN

MA	Polsterung Leder Vernasca mit Dekorsteppung	EUR ohne MwSt.
----	---	-------------------

## AUSSTATTUNGEN MIT PREISVORTEIL

1P3	19" M Leichtmetallräder Doppelspeiche 799 M, Bicolor Jetblack 9J x 19 mit Bereifung 255/35 vorn 10J x 19 mit Bereifung 275/35 hinten	EUR ohne MwSt.
1P4	19" M Leichtmetallräder Doppelspeiche 799 M, Jetblack 9J x 19 mit Bereifung 255/35 vorn 10J x 19 mit Bereifung 275/35 hinten	590,-
1P5	19" M Leichtmetallräder Doppelspeiche 800 M, Bicolor Ceriumgrau matt 9J x 19 mit Bereifung 255/35 vorn 10J x 19 mit Bereifung 275/35 hinten	840,-
1P5	19" M Leichtmetallräder Doppelspeiche 800 M, Bicolor Ceriumgrau matt 9J x 19 mit Bereifung 255/35 vorn 10J x 19 mit Bereifung 275/35 hinten	800,-
Z70	Österreich-Paket Lenkradheizung, Komfortzugang, Lordosenstütze für Fahrer und Beifahrer	780,-

Weitere Ausstattungen finden Sie ab Seite 28



# FARBWELT EXTERIEUR



Uni 300 Alpinweiß



Metallic 475 Saphirschwarz



Metallic A83 Glaciersilber



Metallic A96 Mineralweiß



Metallic C10 Mediterranblau



Metallic C1D M Misano Blau



BMW Individual C37 Frozen Grey II metallic



Metallic A83  
Glaciersilber



Metallic C34  
San Francisco Rot





# FARBWELT INTERIEUR

## STOFF-LEDER-KOMBINATION

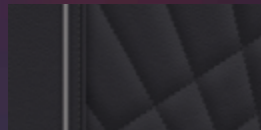


HCNL Schwarz,  
Kontraststeppung Blau

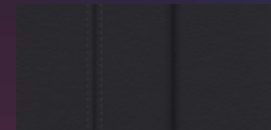
## LEDER VERNASCA



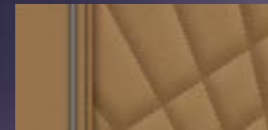
MAEY  
Elfenbeinweiß  
Dekorsteppung



MAH7 Schwarz  
Dekorsteppung



MASW Schwarz



MAPQ Cognac  
Dekorsteppung



MAKN Magmarot  
Dekorsteppung

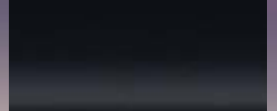
## INTERIEURLEISTEN



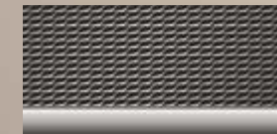
4KL Aluminium Mesheffect



4GN Quarzsilber matt  
genarbt



4AT Schwarz  
hochglänzend



4KK Aluminium  
Tetragon



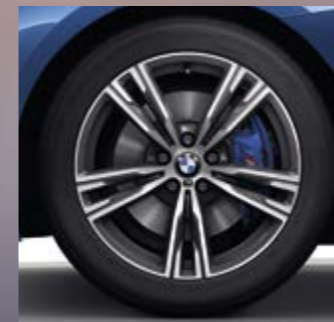
3YA  
Verdeck Anthrazit  
Silbereffekt



# RÄDER



1P5 19" M Leichtmetallräder Doppelspeiche 800 M, Ceriumgrau matt, glanzgedreht<sup>1</sup>



1P1 18" M Leichtmetallräder Doppelspeiche 798 M Ferricgrau, glanzgedreht (alternativ: 1P2 in Orbitgrau)



1SV 19" Leichtmetallräder V-Speiche 772 Ferricgrau, glanzgedreht



1P3 19" M Leichtmetallräder Doppelspeiche 799 M Jetblack, glanzgedreht



1SS 17" Leichtmetallräder V-Speiche 768, Reflexsilber



1ST 18" Leichtmetallräder V-Speiche 770, Ferricgrau



1SU 18" Leichtmetallräder V-Speiche 770 Orbitgrau, glanzgedreht

1P4 19" M Leichtmetallräder Doppelspeiche 799 M, Jetblack





# AUSSTATTUNGSPAKETE



69%

unserer Kunden entscheiden sich für dieses Paket.

## Österreich-Paket

- Lenkradheizung
- Komfortzugang\*
- Lordosenstütze für Fahrer und Beifahrer



42%

unserer Kunden entscheiden sich für dieses Paket.

## Innovations-Paket

- Innen- und Außenspiegelpaket
- Adaptiver LED-Scheinwerfer
- Fernlichtassistent
- Driving Assistant
- Aktive Geschwindigkeitsregelung mit Stop&Go-Funktion
- BMW Head-Up Display\*

\* Ausstattung bis auf Widerruf eingeschränkt verfügbar. Bitte kontaktieren Sie Ihren Verkaufsberater für weitere Informationen.



## AUSSTATTUNGSPAKETE

	Z4 sDrive20i	Z4 sDrive30i	Z4 M40i	EUR ohne MwSt.
Z70 Österreich-Paket inkl. „248“ Lenkradheizung, „322“ Komfortzugang, „488“ Lordosenstütze für Fahrer und Beifahrer	o	o	o	780,-
⚡ nur mit „7LC“ Modell Advantage, „7LD“ Modell Sport Line, „7LF“ Modell M Sport	o	o		
ZGI Innovations-Paket inkl. „430“ Innen- und Außenspiegelpaket, „552“ Adaptiver LED-Scheinwerfer, „5AC“ Fernlichtassistent, „5AS“ Driving Assistant, „5DF“ Aktive Geschwindigkeitsregelung mit Stop&Go-Funktion, „6C4“ Connected Package Professional, „610“ BMW Head-Up Display (Ausstattung „610“ bis auf Widerruf eingeschränkt verfügbar. Bitte kontaktieren Sie Ihren Verkaufsberater für weitere Informationen).	o	o	o	2.870,-
ZRJ Preisvorteil „ZGI“ Bei Auswahl der Ausstattungsinhalte des Innovations-Paket „ZGI“ jedoch ohne die Ausstattung „610“ BMW Head-Up Display.	o	o	o	-490,-
3MQ BMW M 50 Jahre Embleme auf Stoßfänger vorne, Heckklappe und Radnabendeckel	o	o	o	-,
⚡ nur mit „7LF“ Modell M Sport	o	o		
ZMQ Entfall BMW M 50 Jahre Embleme			o	-,
	o	o		-100,-

## EXTERIEUR

	Z4 sDrive20i	Z4 sDrive30i	Z4 M40i	EUR ohne MwSt.
<b>UNI-LACK</b>				
300 Alpinweiß uni	o	o	o	-,
<b>METALLIC-LACK</b>				
475 Saphirschwarz	o	o	o	775,-
A83 Glaciersilber	o	o	o	775,-
A96 Mineralweiß	o	o		775,-
C10 Mediterranblau	o	o		775,-
C1D M Misano Blau metallic ⚡ nur mit „7LF“ Modell M Sport	o	o	o	775,-
C34 San Francisco Rot	o	o	o	775,-
C37 BMW Individual Frozen Grey II metallic ⚡ nur mit „7LF“ Modell M Sport	o	o	o	2.775,-
<b>AUSSENDESIGN</b>				
Heckscheibe	●	●	●	Serie
Fensterschacht-Abdeckleiste, Schwarz matt für M40i in Schwarz hochglänzend	●	●	●	Serie
Außenspiegelgehäuse			●	Serie
Außenspiegelgehäuse in Wagenfarbe	●	●		Serie
Auspuffendrohr, sichtbar, doppelt, rund, links und rechts	●	●	●	Serie
Modellschriftzug	●	●	●	Serie
BMW Niere in Mesh-Design	●	●	●	Serie
Verdeck schwarz	●	●	●	Serie
3MB Exterieur Line Aluminium satiniert in Verbindung mit „7LF“ Modell M Sport, „7LD“ Modell Sport Line	o	o		335,-
	o	o		-,
760 M Hochglanz Shadow Line in Verbindung mit „7LF“ Modell M Sport, „7LD“ Modell Sport Line	o	o	●	335,-
	o	o		-,
7M9 M Hochglanz Shadow Line mit erweiterten Umfängen ⚡ nur mit „7LF“ Modell M Sport, „760“ M Hochglanz Shadow Line	o	o	o	210,-
	o	o		
3BE Spiegelkappen schwarz ⚡ nur mit „7M9“ M Hochglanz Shadow Line mit erweiterten Umfängen	o	o	o	-,
			o	
⚡ nur mit „7LD“ Modell Sport Line, „7LF“ Modell M Sport	o	o		
320 Modellschriftzug, Entfall	o	o	o	-,



		Z4 sDrive20i	Z4 sDrive30i	Z4 M40i	EUR ohne MwSt.
<b>EXTERIEUR</b>					
3DZ	Entfall Zusatz-Schriftzug außen <small>☞ nur mit „7LF“ Modell M Sport</small>	○	○	○	–,-
<b>AUSSENDESIGN</b>					
715	M Aerodynamikpaket <small>☞ nur mit „7LF“ Modell M Sport</small>	○	○	●	–,-
3YA	Verdeck anthrazit Silbereffekt	○	○	○	250,-
387	Windschutz <small>in Verbindung mit „7LD“ Modell Sport Line, „7LF“ Modell M Sport, „7LC“ Modell Advantage</small>	○	○	●	170,-
<b>RÄDER</b>					
1SS	17" Leichtmetallräder V-Speiche 768 mit Mischbereifung und Notlaufeigenschaften <small>vorn: 7,5J × 17 / Bereifung 225/50 R17 hinten: 8,5J × 17 / Bereifung 255/45 R17</small>	●	●		Serie
2PA	Radschraubensicherung	●	●	●	Serie
1P1	18" M Leichtmetallräder Doppelspeiche 798 M Bicolor Ferricgrau mit Mischbereifung <small>vorn: 8J × 18 / Bereifung 225/45 ZR18 hinten: 9J × 18 / Bereifung 255/40 ZR18</small> <small>☞ nur mit „7LF“ Modell M Sport</small>	○	○		–,-
1P2	18" M Leichtmetallräder Doppelspeiche 798 M Bicolor Orbitgrau mit Mischbereifung <small>vorn: 9J × 18 / Bereifung 255/40 ZR18 hinten: 10J × 18 / Bereifung 275/40 ZR18</small> <small>☞ nur mit „7LF“ Modell M Sport</small>	○	○	●	420,-
1ST	18" Leichtmetallräder V-Speiche 770 mit Mischbereifung Ferricgrau <small>vorn: 8J × 18 / Bereifung 225/45 ZR18 hinten: 9J × 18 / Bereifung 255/40 ZR18</small>	○	○		590,-
1SU	18" Leichtmetallräder V-speiche 770 Bicolor mit Mischbereifung Orbitgrau <small>vorn: 8J × 18 / Bereifung 225/45 ZR18 hinten: 9J × 18 / Bereifung 255/40 ZR18</small> <small>☞ nur mit „7LD“ Modell Sport Line</small>	○	○		–,-
1P3	19" M Leichtmetallräder Doppelspeiche 799 M Bicolor mit Mischbereifung Jetblack <small>vorn: 9J × 19 / Bereifung 255/35 ZR19 hinten: 10J × 19 / Bereifung 275/35 ZR19</small> <small>☞ nur mit „7LF“ Modell M Sport</small>	○	○		800,-
				○	590,-
1P4	19" M Leichtmetallräder Doppelspeiche 799 M mit Mischbereifung Jetblack <small>vorn: 9J × 19 / Bereifung 255/35 ZR19 hinten: 10J × 19 / Bereifung 275/35 ZR19</small> <small>☞ nur mit „7LF“ Modell M Sport</small>	○	○		1.050,-
				○	840,-
		○	○		

**EXTERIEUR**

		Z4 sDrive20i	Z4 sDrive30i	Z4 M40i	EUR ohne MwSt.
1P5	19" M Leichtmetallräder Doppelspeiche 800 M Bicolor mit Mischbereifung Ceriumgrau matt <small>vorn: 9J × 19 / Bereifung 255/35 ZR19 hinten: 10J × 19 / Bereifung 275/35 ZR19</small>			○	800,-
1SV	19" Leichtmetallräder V-Speiche 772 Bicolor mit Mischbereifung Ferricgrau <small>vorn: 9J × 19 / Bereifung 255/35 ZR19 hinten: 10J × 19 / Bereifung 275/35 ZR19</small> <small>☞ nur mit „7LD“ Modell Sport Line</small>	○	○		800,-
		○	○		



INTERIEUR		Z4 sDrive20i	Z4 sDrive30i	Z4 M40i	EUR ohne MwSt.
<b>POLSTER</b>					
HC	Leder 'Vernasca'-/Alcantara-Kombination	○	○	●	
HCNL	Schwarz/Kontraststeppung Blau   Schwarz	○	○	○	-,-
	↳ nur mit „7LF“ Modell M Sport	○	○		
MA	Leder 'Vernasca'	●	●	○	
MAEY	Elfenbeinweiß Dekorsteppung   Schwarz	○	○	○	-,-
	↳ nur mit „711“ M Sportsitze für Fahrer und Beifahrer, „7LD“ Modell Sport Line, „7LF“ Modell M Sport	○	○		
MAPQ	Cognac Dekorsteppung   Schwarz	○	○	○	-,-
	↳ nur mit „711“ M Sportsitze für Fahrer und Beifahrer, „7LD“ Modell Sport Line, „7LF“ Modell M Sport	○	○		
MAH7	Schwarz Dekorsteppung   Schwarz	○	○	○	-,-
	↳ nur mit „711“ M Sportsitze für Fahrer und Beifahrer, „7LD“ Modell Sport Line, „7LF“ Modell M Sport	○	○		
MAKN	Magmarot Dekorsteppung   Schwarz	○	○	○	-,-
	↳ nur mit „711“ M Sportsitze für Fahrer und Beifahrer, „7LD“ Modell Sport Line, „7LF“ Modell M Sport	○	○		
MASW	Schwarz   Schwarz	○	○		-,-
<b>INTERIEURLEISTEN</b>					
4GN	Interieurleisten Quarzsilber matt genarbt	●	●		Serie
4AT	Interieurleisten schwarz hochglänzend	○	○		85,-
				○	-,-
	in Verbindung mit „7LD“ Modell Sport Line, „7LF“ Modell M Sport	○	○		-,-
4KL	Interieurleisten Aluminium 'Mesheffect'	○	○		170,-
				○	-,-
	↳ nur mit „2TB“ Steptronic Sport Getriebe	○			
	in Verbindung mit „7LF“ Modell M Sport, „7LD“ Modell Sport Line	○	○		85,-
4KK	M Interieurleisten Aluminium Tetragon	○	○	●	85,-
	↳ nur mit „2TB“ Steptronic Sport Getriebe, „7LF“ Modell M Sport	○	○		
<b>SITZE UND SITZFUNKTIONEN</b>					
	Seriensitz für Fahrer und Beifahrer	●	●		Serie
494	Sitzheizung für Fahrer und Beifahrer	●	●	●	Serie
711	M Sportsitze für Fahrer und Beifahrer	○	○	●	460,-
	↳ nur mit „HCNL“ Schwarz/Kontraststeppung Blau   Schwarz, „MAEY“ Elfenbeinweiß Dekorsteppung   Schwarz, „MAH7“ Schwarz Dekorsteppung   Schwarz, „MAKN“ Magmarot Dekorsteppung   Schwarz, „MAPQ“ Cognac Dekorsteppung   Schwarz	○	○		
	in Verbindung mit „7LD“ Modell Sport Line, „7LF“ Modell M Sport	○	○		-,-

INTERIEUR		Z4 sDrive20i	Z4 sDrive30i	Z4 M40i	EUR ohne MwSt.
4GQ	M Sicherheitsgurte Schwarze Sicherheitsgurte mit feinen M Streifen für alle Sitzplätze	○	○	○	250,-
	↳ nur mit „7LF“ Modell M Sport	○	○		
459	Sitzverstellung, elektrisch, mit Memory	○	○	○	1.010,-
488	Lordosenstütze	○	○	○	210,-
	in Verbindung mit „Z70“ Österreich-Paket	○	○	○	-,-
<b>INNENDESIGN</b>					
423	Fußmatten in Velours	●	●	●	Serie
	Einstiegsleisten	●	●	●	Serie
	Einstiegsleisten mit M Schriftzug	●	●	●	Serie
4AW	Instrumententafel in Sensatec Instrumententafel in Schwarz mit Doppelnaht	○	○	●	460,-
	in Verbindung mit „7LD“ Modell Sport Line, „7LF“ Modell M Sport	○	○		-,-
<b>LENKRÄDER</b>					
	Sport-Lederlenkrad	●	●		Serie
	Lenksäulenverstellung	●	●	●	Serie
710	M Lederlenkrad	○	○	●	185,-
	↳ nur mit „544“ Geschwindigkeitsregelung mit Bremsfunktion, „5DF“ Aktive Geschwindigkeitsregelung mit Stop&Go-Funktion	○	○		
	in Verbindung mit „7LF“ Modell M Sport	○	○		-,-
248	Lenkradheizung	○	○	○	225,-
	↳ nur mit „494“ Sitzheizung für Fahrer und Beifahrer	○	○	○	
	in Verbindung mit „Z70“ Österreich-Paket	○	○	○	-,-
<b>TRANSPORT UND ABLAGE</b>					
	Ablagemöglichkeiten	●	●	●	Serie
	Getränkehalter	●	●	●	Serie
465	Durchladesystem	○	○	●	85,-
	↳ nur mit „493“ Ablagenpaket	○	○	○	
	in Verbindung mit „7LF“ Modell M Sport, „7LD“ Modell Sport Line, „7LC“ Modell Advantage	○	○		-,-
493	Ablagenpaket	○	○	●	60,-
	in Verbindung mit „7LF“ Modell M Sport, „7LC“ Modell Advantage, „7LD“ Modell Sport Line	○	○		-,-



CONNECTIVITY		Z4 sDrive20i	Z4 sDrive30i	Z4 M40i	EUR ohne MwSt.
	Bordcomputer	●	●	●	Serie
	USB-Anschluss	●	●	●	Serie
	Freisprecheinrichtung mit USB-Schnittstelle	●	●	●	Serie
6U3	<b>BMW Live Cockpit Professional inkl. Alarmanlage</b> Anzeigeverbund bestehend aus einem volldigitalem 12,3" Instrumentendisplay und einem 10,25" Control Display, BMW Operating System 7, Navigationsfunktion mit Abbildung des aktuellen Straßenverlaufs, Pfeildarstellung, Kartendarstellung nord- und fahrtweisend sowie perspektivisch, 3D Landmarks, Micro City Models, Intuitive Bedienmöglichkeiten wahlweise über den BMW Intelligent Personal Assistant, der auch per Kommando („Hey BMW“) aktiviert werden kann, Direktwahltasten, BMW Controller mit Dreh- und Drückfunktion, Touchbedienung am Control Display, persönliches Nutzerkonto: ermöglicht die eindeutige Identifikation und Authentisierung des Fahrzeugnutzers mit seinen gespeicherten Profilen (über Schlüssel und PIN); alle personenbezogenen Einstellungen (Sitz, Klima, Entertainment, etc.) werden mit dem Profil übernommen, 2 USB-Anschlüsse zum Laden und zur Übertragung von Daten, Bluetooth / WiFi Schnittstelle (z. B. Bluetooth Audiostreaming, Smartphone Integration), 4G LTE Connectivity: festverbaute SIM-Karte mit 4G Netz im Fahrzeug, Remote Software-Upgrade, 3 Jahre Navigationskarten-Update, BMW Connected+, Vehicle Apps	●	●	●	Serie
	Lautsprechersystem Stereo	●	●	●	Serie
676	HiFi Lautsprechersystem	●	●	●	Serie
654	DAB-Tuner	●	●	●	Serie
6AK	ConnectedDrive Services	●	●	●	Serie
6AF	Gesetzlicher Notruf	●	●	●	Serie
6C1	Connected Package	●	●	●	Serie
	☞ nur mit „6AK“ ConnectedDrive Services	○	○	○	Serie
	☞ nicht mit „6U3“ BMW Live Cockpit Professional inkl. Alarmanlage	○	○	○	Serie
6C4	Connected Package Professional inkl. Remote Services, Concierge Services, Real Time Traffic Information (incl. Hazard Preview), Smartphone Integration (für 1 Jahr), In-Car Experiences, Connected Teaser Package (3 Monate: Connected Music), On-Street Parking Information, Connected Navigation	●	●	●	Serie
	☞ nur mit „6AK“ ConnectedDrive Services, „6U3“ BMW Live Cockpit Professional inkl. Alarmanlage	○	○	○	
610	<b>BMW Head-Up Display</b> Hinweis: Ausstattung bis auf Widerruf eingeschränkt verfügbar. Bitte kontaktieren Sie Ihren Verkaufsberater für weitere Informationen.	○	○	○	965,-
	in Verbindung mit „ZGI“ Innovations-Paket	○	○	○	-,,-
6NS	Komforttelefonie mit erweiterter Smartphone-Anbindung	○	○	○	-,,-
6NW	Telefonie mit Wireless Charging drahtlose Verbindung für geeignete Bluetooth-Handys	○	○	○	410,-

## CONNECTIVITY

CONNECTIVITY		Z4 sDrive20i	Z4 sDrive30i	Z4 M40i	EUR ohne MwSt.
688	<b>Harman Kardon Surround Sound System</b> mit digitalem Verstärker mit individuell einstellbarem Equalizing, 408 W Verstärkerleistung, 7 Kanäle, 12 Lautsprecher  ☞ nur mit „6U3“ BMW Live Cockpit Professional inkl. Alarmanlage	○	○	○	435,-
6WD	<b>WLAN Hotspot</b> ermöglicht die Verbindung von mobilen Endgeräten ins Internet über die im Fahrzeug integrierte SIM-Karte. Die Nutzung ist kostenpflichtig.  ☞ nur mit „6U3“ BMW Live Cockpit Professional inkl. Alarmanlage	○	○	○	40,-



### FAHRDYNAMIK

	Z4 sDrive20i	Z4 sDrive30i	Z4 M40i	EUR ohne MwSt.
TwinPower Turbo Reihen-4-Zylinder-Benzinmotor Otto-Partikelfilter (OPF)	●	●		Serie
M TwinPower Turbo Reihen-6-Zylinder-Benzinmotor			●	Serie
Ölsensor für Niveau und Qualität	●	●	●	Serie
Kraftstoffbehälterentlüftungssystem	●	●	●	Serie
Start-/Stopp-Knopf	●	●	●	Serie
Elektronische Wegfahrsperr	●	●	●	Serie
Manuelles Getriebe	●			Serie
Variable Sportlenkung	●	●	●	Serie
Bremsscheiben vorn, innenbelüftet	●	●	●	Serie
Bremsscheiben hinten, innenbelüftet	●	●	●	Serie
Parkbremse, elektromechanisch	●	●	●	Serie
Doppelgelenk-Federbein Vorderachse	●	●	●	Serie
Elektronisches Sperrdifferenzial	●	●	●	Serie
Fahrerlebnisschalter	●	●	●	Serie
2TB Steptronic Sport Getriebe 8-Gang Automatik mit Steptronic, Schaltpunktanzeige im manuellen Modus, Leerlaufsegeln im ECO PRO-Modus, Schaltwippen am Lenkrad, Launch Control	○	●	●	1.975,-
225 Serienfahrwerk	○	○		-,-
☞ nur mit „7LF“ Modell M Sport	○	○		
704 M Sportfahrwerk	○	○		335,-
in Verbindung mit „7LF“ Modell M Sport	○	○		-,-
2VF Adaptives M Fahrwerk	○	○	●	840,-
in Verbindung mit „7LF“ Modell M Sport	○	○		505,-
2T4 M Sportdifferenzial		○	●	1.175,-
2NH M Sportbremse	○	○	●	590,-
☞ nur mit „7LF“ Modell M Sport	○	○		
3M2 M Sportbremse, rot hochglänzend	○	○		590,-
			○	295,-
☞ nur mit „7LF“ Modell M Sport	○	○		

### FAHRASSISTENZSYSTEME

	Z4 sDrive20i	Z4 sDrive30i	Z4 M40i	EUR ohne MwSt.
544 Geschwindigkeitsregelung mit Bremsfunktion	●	●	●	Serie
5DF Aktive Geschwindigkeitsregelung mit Stop&Go-Funktion	○	○	○	410,-
☞ nur mit „2TB“ Steptronic Sport Getriebe	○			
in Verbindung mit „ZGI“ Innovations-Paket	○	○	○	-,-
508 Park Distance Control (PDC) akustische und optische Abstandswarnung im Front- und Heckbereich	○	○	●	590,-
in Verbindung mit „7LF“ Modell M Sport, „7LC“ Modell Advantage, „7LD“ Modell Sport Line	○	○		-,-
5DM Parking Assistant Kamera- und ultraschallbasiertes Assistenzsystem bestehend aus Parkassistent, Active PDC, Rückfahrassistent, Einparkhilfe Seite und Rückfahrkamera	○	○		1.010,-
☞ nicht mit „508“ Park Distance Control (PDC)	○	○	○	420,-
in Verbindung mit „7LF“ Modell M Sport, „7LC“ Modell Advantage, „7LD“ Modell Sport Line	○	○		420,-
5AS Driving Assistant kamerabasiertes Fahrerassistenzsystem: Spurverlassenswarnung, Personenwarnung mit City-Anbremsfunktion und Auffahrwarnung mit City-Anbremsfunktion, Querverkehrswarnung hinten	○	○	○	755,-
☞ nur mit „508“ Park Distance Control (PDC), „5DM“ Parking Assistant, „430“ Innen- und Außenspiegelpaket	○	○	○	
in Verbindung mit „ZGI“ Innovations-Paket	○	○	○	-,-

FUNKTIONALITÄT		Z4 sDrive20i	Z4 sDrive30i	Z4 M40i	EUR ohne MwSt.
563	Lichtpaket	●	●	●	Serie
	Zweistufige Bremsleuchten	●	●	●	Serie
	Dynamische Bremsleuchten	●	●	●	Serie
	3. Bremsleuchte	●	●	●	Serie
	LED-Scheinwerfer	●	●	●	Serie
	Leuchtweitenregulierung	●	●	●	Serie
	Tagfahrlicht	●	●	●	Serie
	Begrüßungslicht	●	●	●	Serie
	Heimleuchten	●	●	●	Serie
	Heckleuchten in LED-Technik	●	●	●	Serie
	Nebelschlussleuchten	●	●	●	Serie
	Scheibenwaschdüsen beheizt	●	●	●	Serie
	Wärme-/Sonnenschutzverglasung	●	●	●	Serie
	Klimaanlage	●	●	●	Serie
	Mikro-/Aktivkohlefilter	●	●	●	Serie
	Heckscheibe, Glas	●	●	●	Serie
	Sonnenblenden	●	●	●	Serie
	Steckdose (12 V)	●	●	●	Serie
	Car-/Key-Memory	●	●	●	Serie
	Fensterheber, elektrisch	●	●	●	Serie
	Center-Lock-Schalter	●	●	●	Serie
	Schließsystem mit Zentralverriegelung	●	●	●	Serie
	Batterie im Gepäckraum	●	●	●	Serie
4UR	Ambientes Licht	○	○	●	250,-
	in Verbindung mit „7LF“ Modell M Sport, „7LD“ Modell Sport Line	○	○		-,-
552	Adaptiver LED-Scheinwerfer LED-Technologie für Akzentleuchte, Abblend- und Fernlicht, Tagfahrlicht, Adaptives Kurvenlicht inkl. variabler Lichtverteilung und Abbiegelicht, blendfreies Fernlicht	○	○	○	1.010,-
	☞ nur mit „5AC“ Fernlichtassistent, „5AS“ Driving Assistant SA 5AS: Produktregel „nur mit 544 / 5DF“ gilt nicht für Markt Österreich, 5AV, „5DF“ Aktive Geschwindigkeitsregelung mit Stop&Go-Funktion	○	○	○	
	in Verbindung mit „ZGI“ Innovations-Paket	○	○	○	-,-

FUNKTIONALITÄT		Z4 sDrive20i	Z4 sDrive30i	Z4 M40i	EUR ohne MwSt.
5AC	Fernlichtassistent automatisches Ein- und Ausschalten des Fernlichtes abhängig von der Verkehrssituation	○	○	○	135,-
	☞ nur mit „430“ Innen- und Außenspiegelpaket, „431“ Innenspiegel, automatisch abblendend	○	○	○	
	in Verbindung mit „552“ Adaptiver LED-Scheinwerfer inkl. Scheinwerfer-Waschanlage, „ZGI“ Innovations-Paket	○	○	○	-,-
431	Innenspiegel, automatisch abblendend	○	○	●	150,-
	in Verbindung mit „7LF“ Modell M Sport, „430“ Innen- und Außenspiegelpaket, „7LC“ Modell Advantage, „7LD“ Modell Sport Line	○	○		-,-
430	Innen- und Außenspiegelpaket inkl. elektrischer Anklappfunktion	○	○		420,-
	☞ nur mit „431“ Innenspiegel, automatisch abblendend	○	○	○	270,-
	in Verbindung mit „ZGI“ Innovations-Paket	○	○	○	-,-
534	Klimaautomatik mit 2-Zonen-Regelung	○	○	●	505,-
	in Verbindung mit „7LF“ Modell M Sport, „7LC“ Modell Advantage, „7LD“ Modell Sport Line	○	○		-,-
319	Integrierte Universal-Fernbedienung	○	○	○	220,-
	☞ nur mit „430“ Innen- und Außenspiegelpaket, „431“ Innenspiegel, automatisch abblendend	○	○	○	
322	Komfortzugang schlüsselloser Zugang zum Fahrzeug (Fahrertür, Beifahrertür und Gepäckraumdeckel); inkl. Vorfeldbeleuchtung in den Türaußengriffen; inkl. berührungslosem Öffnen des Gepäckraumdeckels mittels Sensor unter Stoßfänger hinten Hinweis: Ausstattung bis auf Widerruf eingeschränkt verfügbar. Bitte kontaktieren Sie Ihren Verkaufsberater für weitere Informationen.	○	○	○	505,-
	in Verbindung mit „Z70“ Österreich-Paket	○	○	○	-,-
302	Alarmanlage zur Überwachung der Türen, Front- und Heckklappe; inkl. Innenraumschutz, Neigungsalarmgeber und Notstromsirene	○	○	○	-,-
	☞ nur mit „6U3“ BMW Live Cockpit Professional inkl. Alarmanlage	○	○	○	-,-
32Z	Entfall BMW Digital Key	○	○	○	-65,-
	☞ nur mit „322“ Komfortzugang	○	○	○	
	☞ nicht mit „6NW“ Telefonie mit Wireless Charging	○	○	○	



**PASSIVE SICHERHEIT**

	Z4 sDrive20i	Z4 sDrive30i	Z4 M40i	EUR ohne MwSt.
Airbag für Fahrer und Beifahrer	●	●	●	Serie
Seitenairbag für Fahrer und Beifahrer	●	●	●	Serie
Seitenaufprallschutz	●	●	●	Serie
Sitzbelegungserkennung	●	●	●	Serie
Dreipunkt-Sicherheitsgurte	●	●	●	Serie
Antiblockiersystem (ABS)	●	●	●	Serie
Dynamische Stabilitätskontrolle (DSC) mit erweiterten Umfängen	●	●	●	Serie
Dynamische Traktions Control (DTC)	●	●	●	Serie
Doppeltonfanfare	●	●	●	Serie
Überrollschutzsystem	●	●	●	Serie
2VB Reifendruck-Kontrolle	●	●	●	Serie
Reifen Pannen Anzeige	●	●	●	Serie
Stoßfängersystem	●	●	●	Serie
Stoßfängersystem, reversible Oberflächen	●	●	●	Serie
428 Warndreieck mit Erste-Hilfe-Set	●	●	●	Serie
Crash-Sensor	●	●	●	Serie
478 Kindersitzbefestigung i-Size für Beifahrer	●	●	●	Serie
2VC Reifenpannenset	○	○	●	40,-

2VB

428

478

2VC

# BMW SERVICES



**BMW Paket Care.**

Stellen Sie sich vor, Sie fahren mit Ihrem BMW zum Service und wissen bereits, dass Ihnen die Rechnung egal sein kann. Denn mit dem BMW Paket Care sind Ihre Servicekosten für die von Ihnen gewählte Laufzeit bereits erledigt. Und nicht nur das, zusätzlich besteht eine Versicherung für die Mangelbeseitigung in Österreich für das 3. und 4. Jahr ab Erstzulassung bis zum Erreichen einer Fahrleistung von 120.000 km. Das bedeutet für Sie, mit Ihrer nächsten Servicerechnung können Sie machen, was Sie wollen. Bezahlen müssen Sie sie jedenfalls nicht.

Ihr BMW Partner informiert Sie gerne!  
Infos auch auf [www.bmw.at/paketcare](http://www.bmw.at/paketcare)



**Die beste Entscheidung für Ihre Finanzierung und Versicherung\*.  
BMW Financial Services.**

Wir bieten Ihnen umfangreiche Finanzdienstleistungen sowie attraktive Versicherungsangebote\*, mit denen Sie die Freude am Fahren unbeschwert und in vollen Zügen genießen können. Ob Leasing oder Kredit – wir haben die optimale Lösung für Ihre Bedürfnisse. Und mit unseren Versicherungsleistungen\* genießen Sie im Fall der Fälle exklusiven und umfassenden Schutz.

Neugierig? Entdecken Sie gleich unsere vielseitigen Finanzierungs- und Versicherungsangebote.



**BMW Serviceleistungen. Service, der mitdenkt.**

Ihr BMW verfügt über das Wartungssystem Condition Based Service (bedarfsorientierte Wartung). Über die Servicebedarfsanzeige werden Sie rechtzeitig auf den nächsten Servicezeitpunkt hingewiesen, wie z. B. den Wechsel des Motoröls oder die Erneuerung der Bremsbeläge. Sie sind somit nicht an regelmäßige Termine oder eine bestimmte Kilometerzahl gebunden.

Der nächste Servicetermin errechnet sich aus Ihrer individuellen Fahrweise. Durch Condition Based Service können Sie also Zeit und Geld sparen.

Erfahren Sie mehr über die umfangreichen BMW Serviceleistungen auf [www.bmw.at](http://www.bmw.at)



**Guter Service ist unabhängig von Ort und Zeit.  
My BMW Service.**

Erfahren Sie Service neu. Jederzeit. Von überall. My BMW Service bietet Ihnen eine Vielzahl an Angeboten, die Ihnen das Leben leichter machen. Angefangen von der Online Terminvereinbarung Ihres Servicetermins, über die Vernetzung Ihres BMWs mit der My BMW App, bis hin zur kontaktlosen Serviceannahme zur Vermeidung von Wartezeiten und der Smart Video Communication für maximale Transparenz zusätzlicher Servicearbeiten. Unsere digitalen Serviceangebote sind auf Ihre Bedürfnisse und Wünsche angepasst.

Weitere Informationen erhalten Sie unter [www.bmw.at/mybmwservice](http://www.bmw.at/mybmwservice)

\* Leasing: BMW Austria Leasing GmbH (GISA-Zahl: 17752213)/Kredit: BMW Austria Bank GmbH (GISA-Zahl: 27506349), Siegfried-Marcus-Straße 24, 5020 Salzburg, Versicherungsvermittlung in der Form Versicherungsagent als Nebengewerbe mit der Berechtigung zum Empfang von Prämien. Agenturverhältnis mit Generali Versicherung AG (BMW Austria Leasing GmbH und BMW Austria Bank GmbH). Mit AXA France VIE S.A. und der AXA France IARD S.A. (Terrasses de l'Arche 313, 92727 Nanterre Cedex) wurde ein Gruppenversicherungsvertrag abgeschlossen, in dessen Rahmen Leasingrestschuldversicherungen/Kreditrestschuldversicherungen abgeschlossen werden können. Angebot freibleibend. Druckfehler, Änderungen und Irrtümer vorbehalten

## ORIGINAL BMW ZUBEHÖR



18" M Leichtmetallräder  
Doppelspeiche 798 M,  
Orbitgrau

#### Allwetter-Fußmatten vorn

Die passgenauen, strapazierfähigen BMW Allwetter-Fußmatten mit hochgezogenem Rand und formschönem Design schützen den Fußraum vor Feuchtigkeit und Schmutz. Die Fußmatten sind in Schwarz optisch passend zur Interieurwelt gestaltet und unterstreichen so den individuellen Charakter des Fahrzeugs.



17" Leichtmetallräder V-Speiche 768,  
Ferricgrau



## ORIGINAL BMW ZUBEHÖR

Preise in €  
inkl. 20%  
MwSt.

Bei den nachfolgend aufgeführten Winterkomplettradsätzen handelt es sich um Mindestgrößen (Dimensionen). Über das komplette Angebots-Sortiment informiert Sie gerne Ihr BMW Partner.

Winter-Komplettradsatz (4 Stück)

auf  
Anfrage

17" Leichtmetallräder V-Speiche 768, Ferricgrau

Bridgestone Bereifung vorn: 7,5J x 17 / Bereifung 225/50 R17, hinten: 8J x 17 / Bereifung 225/50 R17

18" M Leichtmetallräder Doppelspeiche 798 M, Orbitgrau

Continental Bereifung vorn: 8,5J x 18 / Bereifung 255/40 R18, hinten: 9J x 18 / Bereifung 255/40 R18

Nabenabdeckung

90,00

Ventilkappen

Satz Ventilkappen (4x) mit BMW Logo

21,00

Satz Ventilkappen (4x) mit BMW M Logo

18,90

Allwetter-Fußmatten

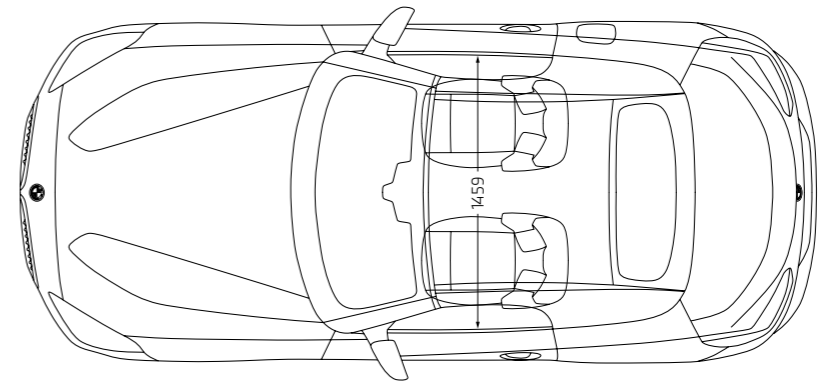
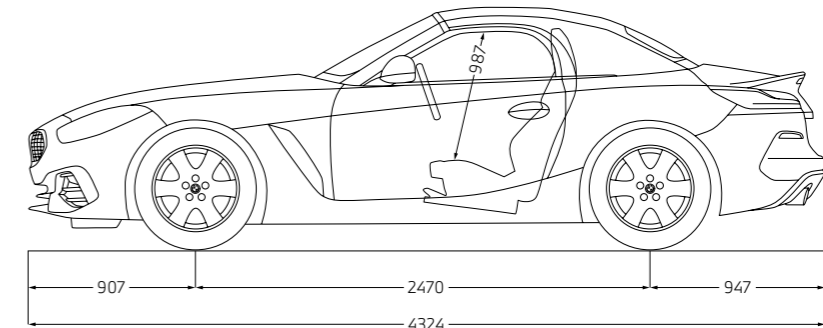
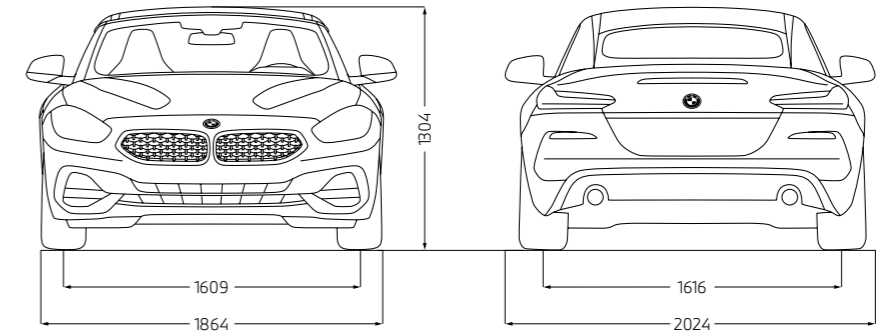
vorn

71,00



## BMW Z4 ROADSTER

		sDrive20i	sDrive30i	M40i
<b>Gewicht</b>				
Leergewicht EG <sup>1</sup>	kg	1495 [1505]	[1505]	[1630]
Zulässiges Gesamtgewicht	kg	1725 [1740]	[1740]	[1860]
Zuladung	kg	305 [310]	[310]	[305]
Gepäckraumvolumen	l	281	281	281
<b>Motor<sup>2</sup></b>				
Zylinder/Ventile		4/4	4/4	6/4
Hubraum	cm <sup>3</sup>	1998	1998	2998
Nennleistung/ Nenn Drehzahl	kW (PS)/ 1/min	145 (197)/4500 – 6500	190 (w)/5000 – 6500	250 (340)/5000 – 6500
Max. Drehmoment/Drehzahl	Nm/l/min	320/1450 – 4200	400/1550 – 4400	500/1600 – 4500
<b>Kraftübertragung</b>				
Antriebsart		Hinterrad	Hinterrad	Hinterrad
Seriengetriebe		6-Gang Manuell	8-Gang Steptronic Sport	8-Gang Steptronic Sport
<b>Fahrleistung</b>				
Höchstgeschwindigkeit	km/h	241 [240]	[250] <sup>4</sup>	[250] <sup>4</sup>
Beschleunigung 0–100 km/h	s	6,8 [6,6]	[5,4]	[4,5]
<b>Verbrauch<sup>2,3</sup> – Alle Motoren erfüllen die Euro 6d Abgasnorm</b>				
Kombiniert (WLTP)	l/100 km	7,2–7,1 [7,2–7,1]	[7,3–7,1]	[8,0–7,9]
CO <sub>2</sub> -Emissionen kombiniert (WLTP)	g/km	165–161 [164–161]	[166–161]	[182–181]
Tankinhalt, ca.		52	52	52
<b>Räder/Reifen</b>				
Reifendimension		225/50 R 17 94 W vorn 255/45 R 17 98 W hinten	225/50 R 17 94 W vorn 255/45 R 17 98 W hinten	255/40 ZR 18 95 Y vorn 275/40 ZR 18 99 Y hinten
Raddimension		7,5J x17 vorn 8,5J x17 hinten	7,5J x17 vorn 8,5J x17 hinten	9J x18 vorn 10J x18 hinten
Material		Leichtmetall	Leichtmetall	Leichtmetall



Angaben in [ ] gelten für Fahrzeuge mit Steptronic Getriebe.  
Alle Maßangaben der technischen Zeichnung in Millimeter.

<sup>1</sup> Das EG-Leergewicht bezieht sich auf ein Fahrzeug mit serienmäßiger Ausstattung und beinhaltet keine Sonderausstattungen. Im Leergewicht sind 90 % Tankfüllung sowie 75 kg für den Fahrer berücksichtigt. Optionale Ausstattungen können das Gewicht des Fahrzeugs, die Nutzlast sowie bei Einfluss auf die Aerodynamik die Höchstgeschwindigkeit verändern.

<sup>2</sup> Angaben zu Leistung für Benzinmotoren beziehen sich auf den Betrieb mit ROZ 98 Kraftstoff. Angaben zu Verbrauch beziehen sich auf den Betrieb mit Referenzkraftstoff gemäß VO (EU) 2007/715. Kraftstoffqualitäten bleifrei ROZ 91 und höher mit einem maximalen Ethanol-Anteil von 10 % (E10) sind zulässig. BMW empfiehlt die Verwendung von Superbenzin bleifrei ROZ 95.

<sup>3</sup> Die angegebenen Verbrauchs- und CO<sub>2</sub>-Angaben wurden nach dem vorgeschriebenen Messverfahren des WLTP-Zyklus (World Harmonized Light Duty Vehicles Test Procedure) gemäß VO (EG) Nummer 715/2007 und VO (EU) 2017/1151 ermittelt. Die Angaben beziehen sich grundsätzlich auf ein Fahrzeug mit Basisausstattung. Allenfalls gewählte Sonderausstattungen, die durch den Hersteller als Ersatz von Teilen der Grundausstattung geliefert werden, können diese Werte erhöhen und differieren diese daher auch je nach Modell und Motorisierung. Darüber hinaus können auch nachträgliche Sonderausstattungen und Zubehör relevante Fahrzeugparameter, wie z.B. Gewicht, Rollwiderstand und Aerodynamik verändern und sich dadurch abweichende Verbrauchswerte und CO<sub>2</sub>-Emissionen ergeben. Für die Bemessung von Steuern und anderen fahrzeugbezogenen Abgaben, die (auch) auf den CO<sub>2</sub>-Ausstoß abstellen, können daher andere als die hier angegebenen Werte gelten. Die Angaben beziehen sich daher nicht auf das konkrete Fahrzeug und sind nicht Bestandteil des Angebots, sondern dienen allein Vergleichszwecken zwischen den verschiedenen Fahrzeugtypen. Weitere Informationen zum WLTP-Messverfahren finden Sie unter: <https://www.bmw.at/de/topics/fascination-bmw/efficient-dynamics/consumption-emissions.html>. Die CO<sub>2</sub>-Effizienzangaben ergeben sich aus der Richtlinie 1999/94/EG sowie dem PKW-VIG und verwenden die Verbrauchs- und CO<sub>2</sub>-Werte, welche im Zuge des Genehmigungsverfahrens ermittelt wurden, zur Einstufung. Ein Leitfaden über den Kraftstoffverbrauch, Stromverbrauch und die CO<sub>2</sub>-Emissionen, der Daten für alle neuen Personenkraftwagenmodelle enthält, ist kostenlos an allen Verkaufsorten erhältlich. Der Kraftstoffverbrauch bzw. der Stromverbrauch und der CO<sub>2</sub>-Ausstoß eines Fahrzeugs sind nicht nur von der effizienten Nutzung des Kraftstoffes durch das Fahrzeug, sondern auch vom Fahrstil sowie von anderen nicht technischen Faktoren abhängig. CO<sub>2</sub> ist das für die Erderwärmung hauptsächlich verantwortliche Treibhausgas. Darüber hinaus können weitere Details zum konkreten Fahrzeug der beim Händler aufliegenden Typengenehmigung entnommen werden.

<sup>4</sup> Elektronisch abgeregelt.

Die Angaben Kraftstoffverbrauch, CO<sub>2</sub>-Emissionen und Effizienzklasse gelten in Abhängigkeit von der gewählten Räderkategorie und Sonderausstattung. Den fahrzeugindividuellen Verbrauchswert nach NEFZ und WLTP erhalten Sie im BMW Online-Konfigurator unter [www.bmw.at/konfigurator](http://www.bmw.at/konfigurator) oder bei Ihrem BMW Partner.

Die technischen Daten, Verbrauchswerte und Anhängelasten beziehen sich nur auf ein Fahrzeug mit ab Werk verbauter Serien- und Sonderausstattung. Nachträglich verbaute Zubehör- bzw. Anbauteile sind nicht berücksichtigt.



# GUT FÜR ÖSTERREICH.

Die BMW Group.  
Gemeinsam stark für unser Land.



Ihr Kauf eines BMW oder MINI  
ist eine Investition in den  
Wirtschaftsstandort Österreich!

## Die BMW Group in Österreich ...

- sichert hierzulande über 5.100 Jobs.  
Seit vielen Jahren gehören wir in Österreich auch zu den beliebtesten Arbeitgebern des Landes.
- ist mit 18.204 Zulassungen der erfolgreichste Premiumhersteller Österreichs.  
Ein Drittel aller Premiumkäufer entscheiden sich für ein Auto der BMW Group.
- investiert nachhaltig und seit Jahrzehnten in unser Land.  
Seit 1977 investierte man sage und schreibe 8,2 Milliarden Euro in den Wirtschaftsstandort Österreich.  
Das entspricht einer halben Million Euro Tag für Tag – und das seit über 45 Jahren. Allein 2021 waren es 329 Millionen Euro.
- stärkt den Standort Österreich auch in Zukunft.  
2021 wurde der BMW Group Campus in Salzburg offiziell eröffnet – das neue Headquarter für Zentral und Südosteuropa. Über 28 Mio. Euro wurden in den 12.000 m<sup>2</sup> großen Neubau investiert, der über 450 Mitarbeitern aus 19 Nationen hochattraktive und moderne Arbeitsplätze bietet.
- lässt in Österreich auch Automobile produzieren.  
Seit über 15 Jahren werden in unserem Land Premium-Fahrzeuge gebaut – seit 2003 über 1,4 Millionen.  
Aktuell produziert man den BMW Z4 und den BMW 5er in Österreich für den Weltmarkt.
- zählt zu den umsatzstärksten Unternehmen in Österreich.  
2021 erzielte die BMW Group in Österreich rund 6,6 Milliarden Euro Umsatz.

## Das BMW Group Werk Steyr ...

- produziert pro Jahr über 1 Million innovative Motoren.  
Das bedeutet, dass weltweit fast jeder zweite neue BMW und MINI mit einem Motor aus Österreich unterwegs ist.
- investiert massiv in Forschung und Entwicklung.  
Beispielsweise um Motoren immer noch effizienter und sparsamer zu machen.
- entwickelt und produziert auch wichtige Komponenten für Elektromobilität.
- bezieht 80 % seines Energiebedarfs aus regenerativen Energiequellen.  
Bis 2025 werden es 100 Prozent sein. Der Strom stammt heute schon gänzlich aus erneuerbaren Quellen.
- schont Ressourcen durch konsequente Kreislaufwirtschaft.  
Jährlich werden so viele Metallabfälle recycelt, dass man damit den Eiffelturm bauen könnte.



**BMW  
GROUP**



**BMW GROUP.  
GUT FÜR ÖSTERREICH.**





# YOUR WORLD. MY BMW.

JETZT DIE MY BMW APP  
HERUNTERLADEN.

Die direkte Verbindung zu Ihrem Fahrzeug und zur Welt von BMW: Mit der neuen My BMW App ganz bequem den Fahrzeugstatus checken, auf Funktionen aus der Ferne zugreifen, einen Servicetermin vereinbaren, Fahrten planen und vieles mehr – so wird die App zu Ihrem täglichen Mobilitätsbegleiter.

Probieren Sie es gleich aus und installieren Sie die **My BMW App** aus Ihrem App-Store.



## Schon gewusst?

Wenn Sie sich einmalig mit der My BMW App im Fahrzeug anmelden, passen sich alle personalisierten Einstellungen wie z. B. Sitz, Außenspiegel und Navigation über Ihr Profil bei jeder Fahrt automatisch an Sie an.

Voraussetzung ist die Ausstattung ConnectedDrive Services und ein kompatibles Smartphone. Die Verfügbarkeit und die Funktionen der My BMW App sind abhängig vom Fahrzeugmodell und können je nach Markt variieren. Detaillierte Informationen erhalten Sie unter [www.bmw.at](http://www.bmw.at)

