



T H E



i4

G R A N
C O U P É

JULI 2022



Feature	04
Highlights	06
Reichweiten & Ladezeiten	08
Förderungen	10
Fahrzeugpreise	12
Modellvarianten	14
Farben & Felgen	20
Ausstattungs Pakete	26
Ausstattungen	28
Service	47
Zubehör	48
Technische Daten	50



ELEKTRISIEREND INNOVATIV. DAS NEUE BMW i4 GRAN COUPÉ.

Reichweite des BMW i4 eDrive40

Durch das Zusammenspiel von effizientem Antriebskonzept, Leichtbaumaßnahmen, aerodynamischem Design und einem leistungsstarken Hochvolt-Speicher bietet der BMW i4 eine Reichweite von bis zu 590 Kilometern*. Innovative Technologien, wie die Energierückgewinnung beim Bremsen, sichern zusätzliche Reichweite und ermöglichen einen Energieverbrauch von 20 bis 16 kWh/100 km.



* Bei den Angaben handelt es sich um voraussichtliche, noch nicht offiziell bestätigte Werte.

Abbildungen zeigen BMW i4 eDrive40 in Lackierung Mineralweiß metallic und Akzenten in BMW i Blau.



ABSOLUTE DYNAMIK. ELEKTRISCH INTERPRETIERT. DER NEUE BMW i4 M50.



Exterieurdesign

Die pure Leistungsbereitschaft des neuen BMW i4 M50 zeigt sich markant in seinem kraftvollen und athletischen Exterieurdesign. Zahlreiche M spezifische Elemente, wie das M Aerodynamikpaket, M Leichtmetallräder, ein M Logo in der Niere und an den vorderen Seitenwänden links und rechts, M Außenspiegel und Designumfänge in der M Signaturfarbe Cerium Grey, inszenieren eindrucksvoll die Symbiose aus leistungsstarkem Kraftpaket und wendigem Athleten.

HIGHLIGHTS SONDERAUSSTATTUNG



BMW Live Cockpit Professional

Mit der Ausstattung BMW Live Cockpit Professional werden zusätzlich relevante Informationen mittels BMW Head-Up Display auf die Frontscheibe projiziert.



Variable Sportlenkung

Die Variable Sportlenkung mit Servotronic sorgt für ein direktes und agiles Fahrverhalten bei geringerem Lenkaufwand. Sie reagiert mit unterschiedlichen Lenkübersetzungen auf den Lenkradeinschlag. Dabei verbessert sie das Handling bei sportlicher Fahrweise und reduziert den Lenkaufwand beim Einparken und Abbiegen.



BMW Curved Display

Das BMW Curved Display paart eine ergonomisch optimierte, intuitive Bedienung mit einem Anzeigenverbund aus 12,3" volldigitalem Instrumentendisplay und 14,9" Control Display. Letzteres lässt sich bequem per Touchscreen bedienen. Die freischwebend wirkende Optik und die geschwungene Form des BMW Curved Displays sorgen für eine elegante Anmutung.



M Sportsitze

Die vielfach einstellbaren M Sportsitze mit Schalensitzcharakter und teilintegrierter Kopfstütze bieten exzellenten Seitenhalt. Zusätzlich lässt sich die Lehnenbreite sowie die Lordosenstütze individuell einstellen und die beiden Kopfstützen sind elektrisch höhenverstellbar. Mit ihrer stark ausgeprägten Kontur und Details wie dem schwarzen M Logo in der Kopfstütze unterstreichen sie zudem den sportlichen Charakter des Interieurs. Die M Sportsitze sind mit Leder Vernasca Schwarz mit Kontraststeppung Blau oder mit Leder Vernasca Cognac mit Dekorsteppung erhältlich.

BMW Laserlicht

Das adaptive BMW Laserlicht leuchtet im Laser-Fernlichtmodus mit über 500 m nahezu doppelt so weit wie herkömmliche Scheinwerfer. Durch die bessere Sicht im Dunkeln wird so die Sicherheit deutlich erhöht. Blaue Akzente und der Schriftzug „BMW Laser“ im Scheinwerfer unterstreichen zudem den technologischen Anspruch und die Sportlichkeit des Fahrzeugs.



BMW M 50 Jahre Embleme

Anlässlich des 50-jährigen Bestehens der BMW M GmbH kehrt das klassische „BMW Motorsport“ Emblem zurück. Das Emblem ist für BMW M Automobile oder BMW Modelle mit M Sportpaket verfügbar und beinhaltet das Logo am Stoßfänger vorne, an der Heckklappe und der Radnabenabdeckung.



REICHWEITEN & LADEZEITEN



590 KM

Reichweite**

Durch das Zusammenspiel von effizientem Antriebskonzept, Leichtbaumaßnahmen, aerodynamischem Design und einem leistungsstarken Hochvoltspeicher bietet der BMW i4 eine Reichweite von bis zu 590 Kilometern** (BMW i4 eDrive40). Innovative Technologien wie die Energierückgewinnung beim Bremsen sichern zusätzliche Reichweite und ermöglichen einen Energieverbrauch von 20 bis 16 kWh/100 km.

LADEZEITEN für 100 km Reichweite

01:23h

Zuhause laden für 100 km Reichweite.

01:23 h – Wallbox (11kW)

01:23 h – Flexible Fast Charger (11kW) an Industriesteckdose

07:01h – Standardladekabel oder Flexible Fast Charger (2,3kW) an Haushaltssteckdose

00:04h

Unterwegs laden für 100 km Reichweite.

00:04 h – High-Power Ladestation (max. Leistung)

00:18 h – Schnellladestation (50 kW)

01:23 h – AC-Ladestation (max. Leistung)

ALLE FAKTEN ÜBER BMW ELEKTROFAHRZEUGE ENTDECKEN




Erleben Sie ein ganz neues Gefühl reiner Fahrfreude: Denn nichts ist vergleichbar mit dem beinahe lautlosen Gleiten durch den Stadt- oder Überlandverkehr, dem sofortigen Ansprechen des Motors und einer einzigartigen Beschleunigung aus dem Stand. Und das alles abgas- und lokal emissionsfrei. Entdecken Sie mit uns die Welt der BMW Elektrofahrzeuge.

Besuchen Sie uns unter www.bmw.at

E-MOBILITÄTS- FÖRDERUNG

Förderangebote für Privatpersonen

 **Bundesministerium**
Klimaschutz, Umwelt,
Energie, Mobilität,
Innovation und Technologie

Elektro-Pkw

Der E-Mobilitätsbonus für Elektro-Pkw ist eine gemeinsame Förderaktion von BMK mit den Automobilimporteuren für Fahrzeuge der Klassen M1 und N1:

- E-Pkw mit reinem Elektroantrieb (BEV) und Brennstoffzelle (FCEV)
2.000 Euro Automobilimporteure + 3.000 Euro BMK insgesamt 5.000 Euro pro Fahrzeug
- Plug-In Hybrid (PHEV) und Range Extender (REX, REEV)
1.250 Euro Automobilimporteure + 1.250 Euro BMK insgesamt 2.500 Euro pro Fahrzeug

Der Anteil der Automobilimporteure wird vom Netto-Listenpreis ergänzend zu den üblichen gewährten Rabatten in Abzug gebracht.

Private E-Ladeinfrastruktur

Die private Ladeinfrastruktur ist weiterhin mit einem gemeinsamen Antrag zusammen mit einem privaten E-Fahrzeugkauf und auch unabhängig vom Fahrzeugkauf als reine E-Ladeinfrastruktur-Förderung förderbar.

- Wallbox (Heimladestation) oder intelligentes 3-phasiges Ladekabel in einem Ein-oder Zweifamilienhaus insgesamt 600 Euro BMK pro Wallbox bzw. intelligenten Ladekabel
- Intelligente kommunikationsfähige Ladestation bei Installation in einem Mehrparteienhaus als Einzelanlage insgesamt 900 Euro BMK pro kommunikationsfähiger Ladestation
- Intelligente kommunikationsfähige Ladestation mit Lastmanagement bei Installation in einem Mehrparteienhaus als Teil einer Gemeinschaftsanlage insgesamt 1.800 Euro BMK pro kommunikationsfähiger Ladestation als Teil einer Gemeinschaftsanlage



Förderangebote für Betriebe, Gebietskörperschaften und Vereine

Elektro-Pkw

Der E-Mobilitätsbonus für Elektro-Pkw ist eine gemeinsame Förderaktion von BMK mit den Automobilimporteuren für Fahrzeuge der Klassen M1:

- E-PKW mit reinem Elektroantrieb (BEV) und Brennstoffzelle (FCEV), $N1 \leq 2,0 \text{ to t}$ ¹
1.000 Euro Automobilimporteure + 1.000 Euro BMK insgesamt 2.000 Euro pro Fahrzeug
- Plug-In Hybrid (PHEV) und Range Extender (REX, REEV)
500 Euro Automobilimporteure + 500 Euro BMK insgesamt 1.000 Euro pro Fahrzeug

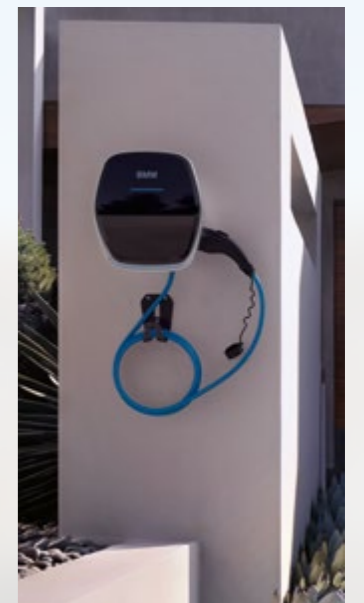
Der Anteil der Automobilimporteure wird vom Netto-Listenpreis ergänzend zu den üblichen gewährten Rabatten in Abzug gebracht.

Öffentlich zugängliche E-Ladeinfrastruktur mit nicht-diskriminierendem Zugang

- AC-Normalladepunkt mit mindestens 11 kW bis $\leq 22 \text{ kW}$ insgesamt 2.500 Euro BMK pro Ladepunkt
- DC-Schnellladepunkt mit $< 100 \text{ kW}$ insgesamt 15.000 Euro BMK pro Ladepunkt
- DC-Schnellladepunkt mit $\geq 100 \text{ kW}$ insgesamt 30.000 Euro BMK pro Ladepunkt

Betriebliche Ladeinfrastruktur ohne öffentlichen Zugang

- AC-Normalladepunkt mit $\leq 22 \text{ kW}$ (intelligent und kommunikationsfähig) insgesamt 900 Euro BMK pro Ladepunkt
- DC-Schnellladepunkt mit $< 50 \text{ kW}$ insgesamt 4.000 Euro BMK pro Ladepunkt
- DC-Schnellladepunkt mit $\geq 50 \text{ kW}$ aber weniger als 100 kW insgesamt 10.000 Euro BMK pro Ladepunkt
- DC-Schnellladepunkt mit $\geq 100 \text{ kW}$ insgesamt 20.000 Euro BMK pro Ladepunkt



Wie kommen Private, Betriebe, Gebietskörperschaften und Vereine zur Förderung?

Als Abwicklungsstelle für alle Förderungen des Klima- und Energiefonds fungiert die KPC (Kommunalkredit Public Consulting GmbH).

Hilfestellung bei der Fördereinreichung für Betriebe, Gebietskörperschaften und Vereine bietet das klimaaktiv mobil Programm – www.klimaaktivmobil.at

Alle Voraussetzungen und Details sowie Registrierung und Einreichung von Förderanträgen unter www.umweltfoerderung.at Rechnungen, die die geforderten Voraussetzungen erfüllen, können anerkannt werden.

Stand: Juli 2022

¹ Tonnen höchstzulässiges Gesamtgewicht

Modell	Motor	Getriebe	kW	PS	Strom-Verbrauch kombiniert kWh/100 km	EU-Verbrauch kombiniert l/100 km	CO ₂ -Emission ¹⁾ kombiniert g/km
BMW i4 Vollelektrisch							
i4 eDrive40	E-Motor	AT	250	340	16,3	0,0	0
i4 M50	E-Motor	AT	400	544	18,4	0,0	0

Abgasnorm ³⁾	Sachbezug	NoVA* in %	Listenpreis € exkl. MwSt. und NoVA	Listenpreis € inkl. MwSt., NoVA und Bonus/Malus*
ZEV ^{2) 3)}	0%	0%	49.958,33	59.950,-
ZEV ^{2) 3)}	0%	0%	59.666,67	71.600,-

Unverbindliche, nicht kartellierte Richtpreise ab Salzburg inkl. Frachtpauschale. Die angegebenen Preise und Leasingentgelte gelten für die in Österreich angebotenen / lieferbaren Modelle bzw. Ausstattungsvarianten und sind – vorbehaltlich von Änderungen in Konstruktion und Ausstattung und hinsichtlich Druckfehler und Irrtümer – bis zum Erscheinen einer neuen Preisliste gültig. Die Sonderausstattungspreise sind Listenpreise ohne NoVA und ohne 20% MwSt., zur Errechnung der Bruttopreise sind der modellabhängige Faktor für die NoVA sowie die 20% MwSt. hinzuzurechnen. NoVA = Norm-Verbrauchs-Abgabe (Zulassungsabgabe); MwSt = 20%; A = Automatik, L = Langversion

Unsere Empfehlung für ein noch größeres BMW Erlebnis.



¹⁾ Nutzung von Strom aus regenerativen Quellen vorausgesetzt.

²⁾ Zero Emission Vehicle

³⁾ Die angegebenen Verbrauchs- und CO₂-Angaben wurden nach dem vorgeschriebenen Messverfahren des WLTP-Zyklus (World Harmonized Light Duty Vehicles Test Procedure) gemäß VO (EG) Nummer 715/2007 und VO (EU) 2017/1151 ermittelt. Die Angaben beziehen sich grundsätzlich auf ein Fahrzeug mit Basisausstattung. Allenfalls gewählte Sonderausstattungen, die durch den Hersteller als Ersatz von Teilen der Grundausstattung geliefert werden, können diese Werte erhöhen und differieren diese daher auch je nach Modell und Motorisierung. Darüber hinaus können auch nachträgliche Sonderausstattungen und Zubehör relevante Fahrzeugparameter, wie z. B. Gewicht, Rollwiderstand und Aerodynamik verändern und sich dadurch abweichende Verbrauchswerte und CO₂-Emissionen ergeben. Für die Bemessung von Steuern und anderen fahrzeugbezogenen Abgaben, die (auch) auf den CO₂-Ausstoß abstellen, können daher andere als die hier angegebenen Werte gelten. Die Angaben beziehen sich daher nicht auf das konkrete Fahrzeug und sind nicht Bestandteil des Angebots, sondern dienen allein Vergleichszwecken zwischen den verschiedenen Fahrzeugtypen. Weitere Informationen zum WLTP-Messverfahren finden Sie unter: <https://www.bmw.at/de/topics/fascination-bmw/efficient-dynamics/consumption-emissions.html>. Die CO₂-Effizienzangaben ergeben sich aus der Richtlinie 1999/94/EG sowie dem PKW-VIG und verwenden die Verbrauchs- und CO₂-Werte, welche im Zuge des Genehmigungsverfahrens ermittelt wurden, zur Einstufung. Ein Leitfaden über den Kraftstoffverbrauch, Stromverbrauch und die CO₂-Emissionen, der Daten für alle neuen Personenkraftwagenmodelle enthält, ist kostenlos an allen Verkaufsorten erhältlich. Der Kraftstoffverbrauch bzw. der Stromverbrauch und der CO₂-Ausstoß eines Fahrzeugs sind nicht nur von der effizienten Ausnutzung des Kraftstoffes durch das Fahrzeug, sondern auch vom Fahrstil sowie von anderen nicht technischen Faktoren abhängig. CO₂ ist das für die Erderwärmung hauptsächlich verantwortliche Treibhausgas. Darüber hinaus können weitere Details zum konkreten Fahrzeug der beim Händler aufliegenden Typengenehmigung entnommen werden.

Unverbindliche, nicht kartellierte Richtpreise ab Salzburg inkl. Frachtpauschale. Die angegebenen Preise und Leasingentgelte gelten für die in Österreich angebotenen / lieferbaren Modelle bzw. Ausstattungsvarianten und sind – vorbehaltlich von Änderungen in Konstruktion und Ausstattung und hinsichtlich Druckfehler und Irrtümer – bis zum Erscheinen einer neuen Preisliste gültig. Die Sonderausstattungspreise sind Listenpreise ohne NoVA und ohne 20% MwSt., zur Errechnung der Bruttopreise sind der modellabhängige Faktor für die NoVA sowie die 20% MwSt. hinzuzurechnen. NoVA = Norm-Verbrauchs-Abgabe (Zulassungsabgabe); MwSt = 20%; A = Automatik, L = Langversion

Die angegebenen Preise gelten für die in Österreich angebotenen / lieferbaren Modelle bzw. Ausstattungsvarianten.

* Die angeführten Listenpreise berücksichtigen die im NoVA-Gesetz aktuell gültigen gesetzlichen Bestimmungen.

Sie möchten mehr über die attraktiven Finanzdienstleistungen von BMW Financial Services erfahren? Einfach QR-Code scannen und aktuelle Angebote entdecken.



MODELLÜBERSICHT



Basisvariante ab 59.950 €*

- 17" Leichtmetallräder
- Polsterung Stoff-/Sensatec-Kombination
- Sport-Lederlenkrad
- Parking Assistant



M Sport

- 18" M Leichtmetallräder
- M Aerodynamikpaket
- M Hochglanz Shadow Line
- BMW M 50 Jahre Embleme
- Polsterung Alcantara-/Sensatec-Kombination
- M Interieurleisten Aluminium Rhombic Anthrazit
- M Lederlenkrad
- M Dachhimmel Anthrazit
- Ambientes Licht

3.460 €**

- ConnectedDrive Services
- Connected Package Professional
- DAB-Tuner
- Klimaautomatik mit 3-Zonen-Regelung



i4 M50

- 18" M Leichtmetallräder
- M Hochglanz Shadow Line
- BMW xDrive
- M Heckspoiler
- M Aerodynamikpaket
- Variable Sportlenkung
- Adaptives M Fahrwerk
- M Sportbremse
- BMW M 50 Jahre Embleme
- M Lenkrad
- Polsterung Alcantara-/Sensatec-Kombination
- M Interieurleisten Aluminium Rhombic Anthrazit
- Sitzverstellung, elektrisch, mit Memory
- M Dachhimmel Anthrazit
- HiFi Lautsprechersystem
- BMW IconicSounds Electric
- Ambientes Licht

71.600 €*

MODELL M SPORT

Im Modell M Sport sind die Ausstattungsumfänge des Basismodells enthalten.



MODELLPREISE

EUR
ohne MwSt.

7LF	Modell M Sport	3.460,-
-----	----------------	----------------

ENTHALTENE AUSSTATTUNGEN

300	Lackierung Alpinweiß uni
3FA	18" M Aerodynamikräder 858 M Bicolor, Midnight grey vorn: 8,5J x 18 Bereifung 245/45 R18 hinten: 9J x 18 Bereifung 255/45 R18
760	M Hochglanz Shadow Line
710	M Lederlenkrad
715	M Aerodynamikpaket
3MQ	BMW M 50 Jahre Embleme
775	M Dachhimmel Anthrazit
KGNL	Polsterung Alcantara-/Sensatec-Kombination Schwarz/Kontraststeppung Blau Schwarz
4LN	M Interieurleisten Aluminium Rhombic Anthrazit
4UR	Ambientes Licht
	M Einstiegsleisten vorn
	M Fußstütze
	M Pedalerie



OPTIONAL WÄHLBARE AUSSTATTUNGEN

EUR
ohne MwSt.

3MB	Exterieur Line Aluminium satiniert	-,-
4KL	Interieurleisten Aluminium Mesheffect mit Akzentleiste Perlganz Chrom	-,-

AUSSTATTUNGEN MIT PREISVORTEIL

EUR
ohne MwSt.

MA	Polsterung Leder Vernasca	1.220,-
KH	Polsterung Sensatec perforiert	125,-
4KA	Interieurleisten Edelholzausführung Eiche Maser offenporig mit Akzentleiste Perlganz Chrom	125,-
4KC	Interieurleisten Edelholzausführung Esche Graubraun hochglänzend mit Akzentleiste Perlganz Chrom	125,-
4ML	BMW Individual Interieurleisten Pianolack Schwarz mit Akzentleiste Perlganz Chrom	460,-
XED	BMW Individual Interieurleisten Aluminiumgewebe hochglänzend mit Akzentleiste Perlganz Chrom	460,-
2VF	Adaptives M Fahrwerk	505,-

Weitere Ausstattungen finden Sie ab Seite 28.

i4 M50



ENTHALTENE AUSSTATTUNGEN

300	Lackierung Alpinweiß uni
3FA	18" M Aerodynamikräder 858 M Bicolor, Midnight grey vorn: 8,5J x 18 Bereifung 245/45 R18 hinten: 9J x 18 Bereifung 255/45 R18
760	M Hochglanz Shadow Line
754	M Heckspoiler
715	M Aerodynamikpaket
1CX	SPORT BOOST
2VF	Adaptives M Fahrwerk BMW xDrive
2VL	Variable Sportlenkung
2NH	M Sportbremse
3MQ	BMW M 50 Jahre Embleme
KGNL	Polsterung Alcantara-/Sensatec-Kombination Schwarz/Kontraststeppung Blau Schwarz
4LN	M Interieurleisten Aluminium Rhombic Anthrazit
4V1	BMW IconicSounds Electric M Lenkrad
459	Sitzverstellung, elektrisch, mit Memory
4UR	Ambientes Licht
775	M Dachhimmel Anthrazit
676	HiFi Lautsprechersystem



OPTIONAL WÄHLBARE AUSSTATTUNGEN

EUR
ohne MwSt.

4KL	Interieurleisten Aluminium Mesheffect mit Akzentleiste Perlganz Chrom	-,-
-----	---	-----

AUSSTATTUNGEN MIT PREISVORTEIL

EUR
ohne MwSt.

MA	Polsterung Leder Vernasca	1.220,-
KH	Polsterung Sensatec perforiert	125,-
4KA	Interieurleisten Edelholzausführung Eiche Maser offenporig mit Akzentleiste Perlganz Chrom	125,-
4KC	Interieurleisten Edelholzausführung Esche Graubraun hochglänzend mit Akzentleiste Perlganz Chrom	125,-
4ML	BMW Individual Interieurleisten Pianolack Schwarz mit Akzentleiste Perlganz Chrom	460,-
XED	BMW Individual Interieurleisten Aluminiumgewebe hochglänzend mit Akzentleiste Perlganz Chrom	460,-
33T	M Technik Paket	85,-
Z70	Österreich-Paket Komfortzugang, Lordosenstütze, Sitzheizung für Fahrer und Beifahrer	875,-

Weitere Ausstattungen finden Sie ab Seite 28.

FARBWELT EXTERIEUR



Uni 300 Alpinweiß



Uni 668 Schwarz



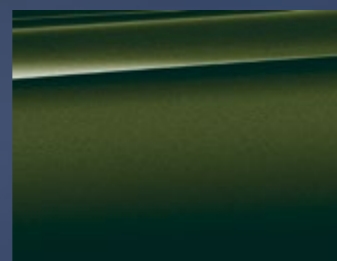
Metallic 475 Saphirschwarz



Metallic C4P M Brooklyn Grau



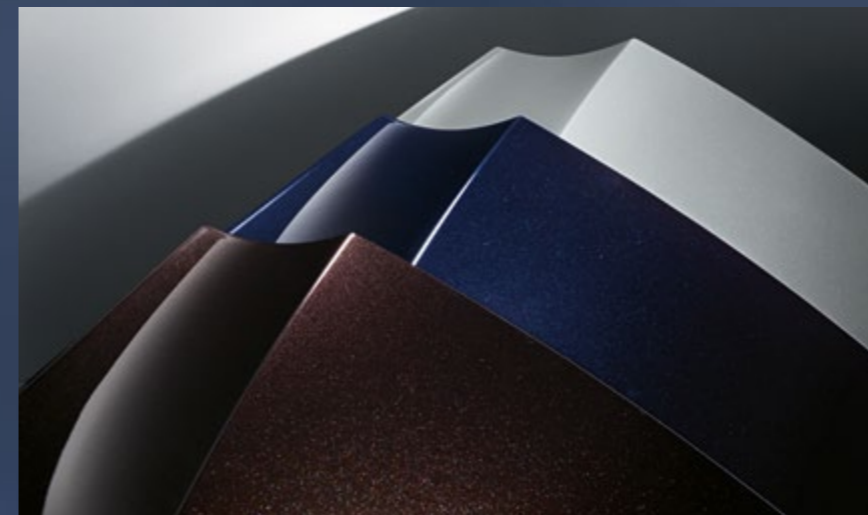
Metallic C1X Sunset Orange



Metallic C4E Sanremo Green



Metallic A96 Mineralweiß



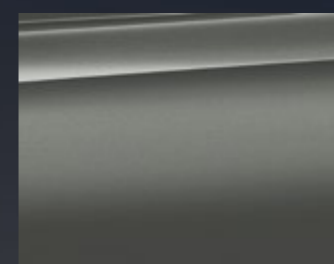
BMW Individual
Weitere, besondere Lackierungen gibt es im Individual-Angebot von BMW. In der Preistabelle auf Seite 29 werden alle Individual-Lackierungen und Individual-Sonderlackierungen aufgeführt.

Mehr Informationen unter <https://visualizer.bmw-individual.com/>



Metallic C4W Skyscraper Grau

Metallic C31 M Portimao Blau



BMW Individual X1F
Frozen Pure Grey metallic



BMW Individual C36
Dravitgrau metallic



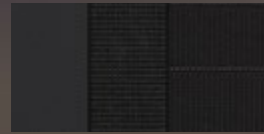
BMW Individual C57
Aventurinrot metallic



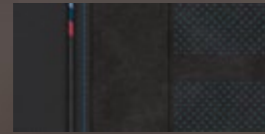
BMW Individual C3Z
Tansanitblau metallic

FARBWELT INTERIEUR

SENSATEC KOMBINATION

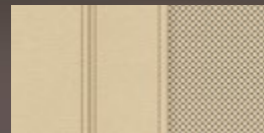


KFSW Stoff-/Sensatec-Kombination Schwarz



KGNL Alcantara-/Sensate-Kombination Schwarz, Akzent Blau

SENSATEC PERFORIERT



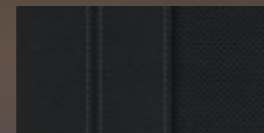
KHFY Canberrabeige



KHG7 Tacorarot

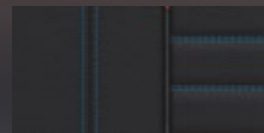


KHKC Cognac



KHSW Schwarz

LEDER VERNASCA



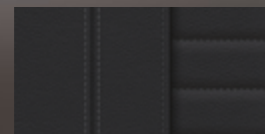
MANL Schwarz, Kontraststeppung Blau



MAG6 Tacorarot



MAMU Mokka



MAH7 Schwarz



MAPQ Cognac



MAOI Oyster

BMW INDIVIDUAL LEDER MERINO



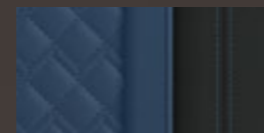
Elfenbeinweiß



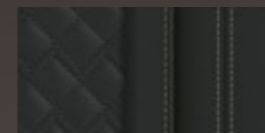
Fionarot/Schwarz



Tartufo



Fjordblau/Schwarz



Schwarz



BMW Individual Polster & Zierleisten

Weitere, besondere Polster und Zierleisten gibt es im Individual-Angebot von BMW. In der Preistabelle auf Seite 34 werden alle Individual-Polster und Individual-Interieurleisten aufgeführt.

Mehr Informationen unter <https://visualizer.bmw-individual.com/>

INTERIEURLEISTEN



4AT Schwarz hochglänzend



4MC M „Carbon Fibre“



4KL Aluminium „Mesheffect“



4ML BMW Individual Pianolack Schwarz



4LN M Interieurleisten Aluminium Rhombic Anthrazit



XED BMW Individual Aluminiumgewebe hochglänzend

EDELHOLZAUSFÜHRUNG



4KA Eiche Maser offenporig



4KC Esche Graubraun hochglänzend

RÄDER



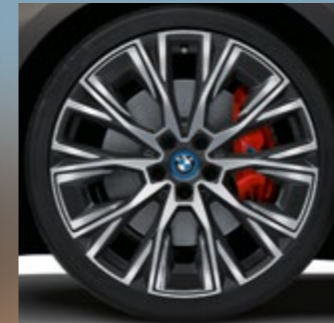
3F0 17" Leichtmetallräder
V-Speiche 851, Refined silver



3F1 17" Aerodynamikräder
852 Bicolor, Midnight grey



3FA 18" M Aerodynamikräder
858 M Bicolor, Midnight grey



3FX 20" BMW Individual
Aerodynamikräder 862 I
Bicolor, Midnight grey



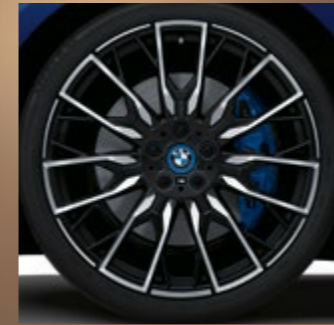
3FG 19" Aerodynamikräder 855 Bicolor Gunmetal grey



3F6 18" Leichtmetallräder
Doppelspeiche 853 Bicolor,
Gunmetal grey



3FT 19" M Leichtmetallräder Doppelspeiche 861 M Bicolor, Jetblack



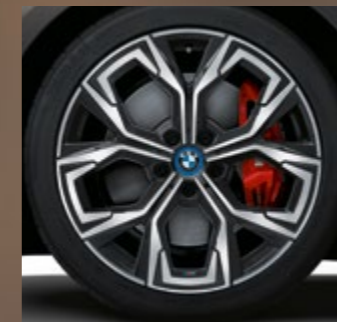
3FW 20" M Leichtmetallräder
Doppelspeiche 868 M Bicolor



3F8 18" Aerodynamikräder
854 Multicolor Gunmetal grey



3FK 19" M Leichtmetallräder
Y-Speiche 859 M Bicolor,
Jetblack



3FP 19" M Aerodynamikräder
860 M Bicolor, Midnight grey

AUSSTATTUNGSPAKETE



91%
unserer Kunden entscheiden sich für dieses Paket.

Österreich-Paket

- Komfortzugang
- Lordosenstütze
- Sitzheizung für Fahrer und Beifahrer
- Sitzverstellung elektrisch mit Memory



M Technik Paket

Die erhöhte Wärmekapazität des Bremsensystems und das Kühlsystem garantieren eine langanhaltende hohe Leistungsfähigkeit unter extremem Fahrverhalten.



66%
unserer Kunden entscheiden sich für dieses Paket.

Innovations-Paket

- Fernlichtassistent
- Driving Assistant
- BMW Laserlicht
- Aktive Geschwindigkeitsregelung mit Stop&Go Funktion
- BMW Live Cockpit Professional inkl. Alarmanlage

AUSSTATTUNGSPAKETE		i4 eDrive40	i4 M50	EUR ohne MwSt.
Z70	Österreich-Paket inkl. „322“ Komfortzugang, „488“ Lordosenstütze für Fahrer und Beifahrer, „494“ Sitzheizung für Fahrer und Beifahrer, „459“ Sitzverstellung elektrisch mit Memory (für i4 eDrive40)	o		1.715,-
			o	875,-
ZGI	Innovations-Paket inkl. „5AC“ Fernlichtassistent, „5AS“ Driving Assistant, „5AZ“ BMW Laserlicht, „5DF“ Aktive Geschwindigkeitsregelung mit Stop&Go-Funktion, „6U3“ BMW Live Cockpit Professional inkl. Alarmanlage	o	o	2.920,-
33B	M Sportpaket Pro inkl. „3M2“ M Sportbremse Rot hochglänzend, „3MF“ M Leuchten Shadow Line, „4GQ“ M Sicherheitsgurte, „7M9“ M Hochglanz Shadow Line mit erweiterten Umfängen Nur für i4 eDrive40: „754“ M Heckspoiler Schwarz hochglänzend, Zusätzliche Alternativen: „2NH“ M Sportbremse, „71C“ M Carbon Exterieurpaket ☞ nur mit „7LF“ Modell M Sport	o	o	1.010,-
		o		
33T	M Technik Paket Die erhöhte Wärmekapazität des Bremssystems und das Kühlsystem garantieren eine langanhaltende hohe Leistungsfähigkeit unter extremen Fahrverhalten. ☞ nur mit „71C“ M Carbon Exterieurpaket, „754“, M Heckspoiler, „3FU“ 19" M Leichtmetallräder Doppelspeiche 861 M Bicolor mit Mischbereifung und Sportreifen, „3FW“ 20" M Leichtmetallräder Doppelspeiche 868 M Bicolor mit Mischbereifung und Sportreifen		o	85,-
		o		
7UN	Service Inclusive 4 Jahre	o	o	510,-
7UQ	Service Inclusive 6 Jahre	o	o	770,-
3MQ	BMW M 50 Jahre Embleme auf Stoßfänger vorne, Heckklappe und Radnabendeckel ☞ nur mit „7LF“ Modell M Sport	o	o	-,-
		o		
ZMQ	Entfall BMW M 50 Jahre Embleme		o	-,-
		o		-100,-

EXTERIEUR

EXTERIEUR		i4 eDrive40	i4 M50	EUR ohne MwSt.
UNI-LACK				
300	Alpinweiß uni	o		250,-
			o	-,-
	in Verbindung mit „7LF“ Modell M Sport	o		-,-
668	Schwarz uni	o		-,-
METALLIC-LACK				
475	Saphirschwarz	o	o	775,-
A96	Mineralweiß	o	o	775,-
C31	M Portimao Blau metallic ☞ nur mit „3DE“ Entfall spezifischer Designumfänge Exterieur, „7LF“ Modell M Sport	o	o	775,-
		o		
C1X	Sunset Orange ☞ nur mit „3DE“ Entfall spezifischer Designumfänge Exterieur	o	o	775,-
		o		
C4E	Sanremo Green metallic ☞ nur mit „3DE“ Entfall spezifischer Designumfänge Exterieur	o	o	775,-
		o		
C4P	M Brooklyn Grau metallic ☞ nur mit „3DE“ Entfall spezifischer Designumfänge Exterieur, „7LF“ Modell M Sport	o	o	775,-
		o		
C4W	Skyscraper Grau metallic	o		775,-
C36	BMW Individual Dravitgrau metallic	o	o	1.640,-
C3Z	BMW Individual Tansanitblau metallic ☞ nur mit „3DE“ Entfall spezifischer Designumfänge Exterieur	o	o	1.640,-
		o		
C57	BMW Individual Aventurinrot metallic ☞ nur mit „3DE“ Entfall spezifischer Designumfänge Exterieur	o	o	775,-
		o		
X1E	BMW Individual Frozen Portimao Blau metallic ☞ nur mit „7LF“ Modell M Sport, „3DE“ Entfall spezifischer Designumfänge	o	o	2.775,-
		o		
X1F	BMW Individual Frozen Pure Grey metallic ☞ nur mit „7LF“ Modell M Sport	o	o	2.775,-
		o		
490	Sonderlackierung BMW Individual Brillantweiß metallic	o	o	2.775,-

EXTERIEUR

i4 eDrive40	i4 M50	EUR ohne MwSt.
-------------	--------	-------------------

AUSSENDESIGN

	i4 eDrive40	i4 M50	EUR ohne MwSt.
	●	●	Serie
326 Heckspoiler, Entfall		○	–,-
3MB Exterieur Line Aluminium satiniert Ausstattungsanfänge in Aluminium satiniert: Fensterumrandung sowie Fensterschachtabdeckung; Ausstattungsanfänge in Schwarz hochglänzend: Blende Spiegeldreieck mit Spiegelfuß sowie Spiegelbrille und Spiegelschwert		○	345,-
in Verbindung mit „7LF“ Modell M Sport		○	–,-
760 M Hochglanz Shadow Line Ausstattungsanfänge in Schwarz hochglänzend: Fensterumrandung, Fensterschachtabdeckung, Blende Spiegeldreieck mit Spiegelfuß sowie Spiegelbrille und Spiegelschwert		○ ●	345,-
in Verbindung mit „7LF“ Modell M Sport		○	–,-
7M9 M Hochglanz Shadow Line mit erweiterten Umfängen Nierenrahmen in Schwarz hochglänzend, Endrohrblenden in Schwarz Chrom i4 M50: zusätzlich Aircurtain-Blenden vorn in Schwarz hochglänzend, Spiegelkappen in Schwarz hochglänzend mit M-spezifischer Geometrie		○ ○	145,-
in Verbindung mit „33B“ M Sportpaket Pro		○ ○	–,-
⚡ nur mit „7LF“ Modell M Sport, „3DE“ Entfall spezifischer Designanfänge Exterieur, „760“ M Hochglanz Shadow Line		○	
320 Modellschriftzug, Entfall		○ ○	–,-
3DZ Entfall Zusatz-Schriftzug außen		○ ○	–,-
⚡ nur mit „7LF“ Modell M Sport		○	
3DE Entfall spezifischer Designanfänge Exterieur		○	–,-
754 M Heckspoiler		○ ●	225,-
in Verbindung mit „33B“ M Sportpaket Pro		○	–,-
⚡ nur mit „7LF“ Modell M Sport		○	
715 M Aerodynamikpaket		○ ●	–,-
⚡ nur mit „7LF“ Modell M Sport		○	
71C M Carbon Exterieurpaket Ausstattungsanfänge in Carbon: Blenden Air Curtain vorn, Spiegelkappen in M Geometrie, Blenden am Diffu- soreinsatz hinten seitlich, Gurney		○ ○	2.355,-
in Verbindung mit „33B“ M Sportpaket Pro		○ ○	2.185,-
⚡ nur mit „7LF“ Modell M Sport		○	
⚡ nicht mit „326“ Heckspoiler, Entfall, „754“ M Heckspoiler		○ ○	

EXTERIEUR

i4 eDrive40	i4 M50	EUR ohne MwSt.
-------------	--------	-------------------

RÄDER

	i4 eDrive40	i4 M50	EUR ohne MwSt.
3F0 17" Leichtmetallräder V-Speiche 851 Refined silver 7,5J x 17 / Bereifung 225/55 R17	●		Serie
⚡ nicht mit „2VF“ Adaptives M Fahrwerk		○	Serie
2PA Radschraubensicherung	● ●		Serie
3F1 17" Aerodynamikräder 852 Bicolor Midnight grey 7,5J x 17 / Bereifung 225/55 R17		○	335,-
⚡ nicht mit „2VF“ Adaptives M Fahrwerk		○	
3F6 18" Leichtmetallräder Doppelspeiche 853 Bicolor mit Mischbereifung Gunmetal grey vorn: 8,5J x 18 Bereifung 245/45 R18 hinten: 9,0J x 18 Bereifung 255/45 R18		○	1.380,-
3F8 18" Aerodynamikräder 854 Multicolor mit Mischbereifung Gunmetal grey vorn: 8,5J x 18 Bereifung 245/45 R18 hinten: 9,0 x 18 Bereifung 255/45 R18		○	1.545,-
3FA 18" M Aerodynamikräder 858 M Bicolor mit Mischbereifung Midnight grey vorn: 8,5J x 18 Bereifung 245/45 R18 hinten: 9J x 18 Bereifung 255/45 R18		○ ●	–,-
⚡ nur mit „7LF“ Modell M Sport		○	
3FG 19" Aerodynamikräder 855 Bicolor mit Mischbereifung Gunmetal grey 8,5J x 19 Bereifung 245/40 R19 9J x 19 Bereifung 255/40 R19		○	2.260,-
3FK 19" M Leichtmetallräder Y-Speiche 859 M Bicolor mit Mischbereifung Schwarz II uni / Jetblack uni vorn: 8,5J x 19 / Bereifung 245/40 R19 hinten: 9J x 19 / Bereifung 255/40 R19		○ ○	800,-
⚡ nur mit „7LF“ Modell M Sport		○	
3FL 19" M Leichtmetallräder Y-Speiche 859 M Bicolor mit Mischbereifung und Sportreifen Schwarz II uni / Jetblack uni vorn: 8,5J x 19 / Bereifung 245/40 R19 hinten: 9J x 19 / Bereifung 255/40 R19		○ ○	1.595,-
⚡ nur mit „7LF“ Modell M Sport		○	
3FP 19" M Aerodynamikräder 860 M Bicolor mit Mischbereifung Midnight grey vorn: 8,5J x 19 / Bereifung 245/40 R19 hinten: 9J x 19 / Bereifung 255/40 R19		○ ○	800,-
⚡ nur mit „7LF“ Modell M Sport		○	
3FT 19" M Leichtmetallräder Doppelspeiche 861 M Bicolor mit Mischbereifung Jetblack uni vorn: 8,5J x 19 / Bereifung 245/40 R19 hinten: 9J x 19 / Bereifung 255/40 R19		○	925,-

EXTERIEUR

		i4 eDrive40	i4 M50	EUR ohne MwSt.
3FU	19" M Leichtmetallräder Doppelspeiche 861 M Bicolor mit Mischbereifung und Sportreifen Schwarz II uni / Jetblack uni vorn: 8,5J x 19 / Bereifung 245/40 R19 hinten: 9J x 19 / Bereifung 255/40 R19		o	1.260,-
3FX	20" BMW Individual Aerodynamikräder 862 I Bicolor mit Mischbereifung Midnight grey vorn: 8,5J x 20 / Bereifung 245/35 R20 hinten: 9J x 20 / Bereifung 255/35 R20	o		3.100,-
			o	1.640,-
	in Verbindung mit „7LF“ Modell M Sport	o		1.640,-
3FW	20" M Leichtmetallräder Doppelspeiche 868 M Bicolor mit Mischbereifung und Sportreifen schwarz uni II / Jet Black uni vorn: 8,5J x 20 Bereifung 255/35 R20 hinten: 10J x 20 Bereifung 285/30 R20		o	2.185,-
	⚡ nur mit „33T“ M Technik Paket		o	

INTERIEUR

		i4 eDrive40	i4 M50	EUR ohne MwSt.
POLSTER				
KF	Stoff-/Sensatec-Kombination	●		
KFSW	Schwarz Schwarz	o		-, -
KG	Alcantara-/Sensatec-Kombination	o	●	
KGNL	Schwarz/Kontraststeppung Blau Schwarz	o	o	-, -
	⚡ nur mit „491“ Lehnenbreitenverstellung für Fahrer	o	o	
	⚡ nur mit „7LF“ Modell M Sport	o		
KH	Sensatec perforiert	o	o	
KHFY	Canberrabeige	o		295,-
	in Verbindung mit „7LF“ Modell M Sport	o		125,-
KHG7	Tacorarat	o		295,-
	in Verbindung mit „7LF“ Modell M Sport	o		125,-
KHKC	Cognac	o		295,-
	in Verbindung mit „7LF“ Modell M Sport	o		125,-
KHSW	Schwarz Schwarz	o		295,-
	in Verbindung mit „7LF“ Modell M Sport	o		125,-
MA	Leder 'Vernasca'	o	o	
	⚡ nur mit „494“ Sitzheizung für Fahrer und Beifahrer	o	o	
MAOI	Oyster Dekorsteppung Schwarz	o		1.385,-
	in Verbindung mit „7LF“ Modell M Sport	o		1.220,-
	⚡ nur mit „491“ Lehnenbreitenverstellung für Fahrer	o	o	
MAMU	Mokka Dekorsteppung Schwarz	o		1.385,-
	in Verbindung mit „7LF“ Modell M Sport	o		1.220,-
	⚡ nur mit „491“ Lehnenbreitenverstellung für Fahrer, „4FH“ Sitz mit aktiver Sitzbelüftung	o	o	
MAPQ	Cognac Dekorsteppung Schwarz	o		1.385,-
	in Verbindung mit „7LF“ Modell M Sport	o		1.220,-
	⚡ nur mit „711“ M Sportsitze für Fahrer und Beifahrer	o	o	
	in Verbindung mit „7LF“ Modell M Sport	o		1.220,-

INTERIEUR		i4 eDrive40	i4 M50	EUR ohne MwSt.
MAG6	Tacorarot Dekorsteppung Schwarz	o		1.385,-
			o	1.220,-
	⚡ nur mit „491“ Lehnenbreitenverstellung für Fahrer	o	o	
	in Verbindung mit „7LF“ Modell M Sport	o		1.220,-
MAH7	Schwarz Dekorsteppung Schwarz	o		1.385,-
			o	1.220,-
	⚡ nur mit „491“ Lehnenbreitenverstellung für Fahrer, „4FH“ Sitz mit aktiver Sitzbelüftung	o	o	
	in Verbindung mit „7LF“ Modell M Sport	o		1.220,-
MANL	Schwarz/Kontraststeppung Blau Schwarz	o	o	1.220,-
	⚡ nur mit „4AW“ Instrumententafel in Sensatec, „4M5“ BMW Individual Instrumententafel lederbezogen, „490“ Lehnenbreitenverstellung, „711“ M Sportsitze für Fahrer und Beifahrer	o	o	
	⚡ nur mit „7LF“ Modell M Sport	o		
VA	BMW Individual erweiterte Lederausstattung ‚Merino‘	o	o	
VAHZ	Fionarot/Schwarz Schwarz	o		2.355,-
			o	2.185,-
	in Verbindung mit „7LF“ Modell M Sport	o		2.185,-
	⚡ nur mit „494“ Sitzheizung für Fahrer und Beifahrer, „676“ HiFi Lautsprechersystem, „688“ Harman Kardon Surround Sound System, „491“ Lehnenbreitenverstellung für Fahrer, „775“ M Dachhimmel anthrazit	o	o	
VAEW	Elfenbeinweiß Schwarz	o		2.355,-
			o	2.185,-
	in Verbindung mit „7LF“ Modell M Sport	o		2.185,-
	⚡ nur mit „494“ Sitzheizung für Fahrer und Beifahrer, „676“ HiFi Lautsprechersystem, „688“ Harman Kardon Surround Sound System, „491“ Lehnenbreitenverstellung für Fahrer, „4FH“ Sitz mit aktiver Sitzbelüftung, „775“ M Dachhimmel anthrazit	o	o	
VATQ	Tartufo Schwarz	o		2.355,-
			o	2.185,-
	in Verbindung mit „7LF“ Modell M Sport	o		2.185,-
	⚡ nur mit „494“ Sitzheizung für Fahrer und Beifahrer, „676“ HiFi Lautsprechersystem, „688“ Harman Kardon Surround Sound System, „491“ Lehnenbreitenverstellung für Fahrer, „4FH“ Sitz mit aktiver Sitzbelüftung, „775“ M Dachhimmel anthrazit	o	o	
ZA	BMW Individual erweiterte Lederausstattung ‚Merino‘	o	o	
ZASW	Schwarz Schwarz	o		2.355,-
			o	2.185,-
	in Verbindung mit „7LF“ Modell M Sport	o		2.185,-
	⚡ nur mit „494“ Sitzheizung für Fahrer und Beifahrer, „676“ HiFi Lautsprechersystem, „688“ Harman Kardon Surround Sound System, „491“ Lehnenbreitenverstellung für Fahrer, „4FH“ Sitz mit aktiver Sitzbelüftung, „775“ M Dachhimmel anthrazit	o	o	

INTERIEUR		i4 eDrive40	i4 M50	EUR ohne MwSt.
ZAFV	Fjordblau/Schwarz Schwarz	o		2.355,-
			o	2.185,-
	in Verbindung mit „7LF“ Modell M Sport	o		2.185,-
	⚡ nur mit „494“ Sitzheizung für Fahrer und Beifahrer, „676“ HiFi Lautsprechersystem, „688“ Harman Kardon Surround Sound System, „491“ Lehnenbreitenverstellung für Fahrer, „775“ M Dachhimmel anthrazit	o	o	
VB	BMW Individual Volllederausstattung ‚Merino‘	o	o	
VBEW	Elfenbeinweiß Schwarz	o		3.655,-
			o	3.485,-
	in Verbindung mit „7LF“ Modell M Sport	o		3.485,-
	⚡ nur mit „494“ Sitzheizung für Fahrer und Beifahrer, „676“ HiFi Lautsprechersystem, „688“ Harman Kardon Surround Sound System, „491“ Lehnenbreitenverstellung für Fahrer, „4FH“ Sitz mit aktiver Sitzbelüftung, „4M5“ BMW Individual Instrumententafel lederbezogen, „775“ M Dachhimmel anthrazit, „493“ Ablagenpaket	o	o	
VBHZ	Fionarot/Schwarz Schwarz	o		3.655,-
			o	3.485,-
	in Verbindung mit „7LF“ Modell M Sport	o		3.485,-
	⚡ nur mit „494“ Sitzheizung für Fahrer und Beifahrer, „676“ HiFi Lautsprechersystem, „688“ Harman Kardon Surround Sound System, „491“ Lehnenbreitenverstellung für Fahrer, „4M5“ BMW Individual Instrumententafel lederbezogen, „775“ M Dachhimmel anthrazit, „493“ Ablagenpaket	o	o	
VBTQ	Tartufo Schwarz	o		3.655,-
			o	3.485,-
	in Verbindung mit „7LF“ Modell M Sport	o		3.485,-
	⚡ nur mit „494“ Sitzheizung für Fahrer und Beifahrer, „676“ HiFi Lautsprechersystem, „688“ Harman Kardon Surround Sound System, „491“ Lehnenbreitenverstellung für Fahrer, „4FH“ Sitz mit aktiver Sitzbelüftung, „4M5“ BMW Individual Instrumententafel lederbezogen, „775“ M Dachhimmel anthrazit, „493“ Ablagenpaket	o	o	
ZB	BMW Individual Volllederausstattung ‚Merino‘	o	o	
ZBSW	Schwarz Schwarz	o		3.655,-
			o	3.485,-
	in Verbindung mit „7LF“ Modell M Sport	o		3.485,-
	⚡ nur mit „494“ Sitzheizung für Fahrer und Beifahrer, „676“ HiFi Lautsprechersystem, „688“ Harman Kardon Surround Sound System, „491“ Lehnenbreitenverstellung für Fahrer, „4FH“ Sitz mit aktiver Sitzbelüftung, „4M5“ BMW Individual Instrumententafel lederbezogen, „775“ M Dachhimmel anthrazit, „493“ Ablagenpaket	o	o	
ZBFV	Fjordblau/Schwarz Schwarz	o		3.655,-
			o	3.485,-
	in Verbindung mit „7LF“ Modell M Sport	o		3.485,-
	⚡ nur mit „494“ Sitzheizung für Fahrer und Beifahrer, „676“ HiFi Lautsprechersystem, „688“ Harman Kardon Surround Sound System, „491“ Lehnenbreitenverstellung für Fahrer, „4M5“ BMW Individual Instrumententafel lederbezogen, „775“ M Dachhimmel anthrazit, „493“ Ablagenpaket	o	o	

INTERIEUR

		i4 eDrive40	i4 M50	EUR ohne MwSt.
INTERIEURLEISTEN				
4AT	Interieurleisten schwarz hochglänzend	●		Serie
4LN	M Interieurleisten Aluminium Rhombic Anthrazit	○	●	125,-
	☞ nur mit „7LF“ Modell M Sport	○		
	in Verbindung mit „7LF“ Modell M Sport	○		–,-
4MC	M Interieurleisten 'Carbon Fibre'	○	○	460,-
	☞ nur mit „4UR“ Ambientes Licht	○	○	
	☞ nur mit „7LF“ Modell M Sport	○		
4KL	Interieurleisten Aluminium 'Mesheffect'	○		125,-
			○	–,-
	in Verbindung mit „7LF“ Modell M Sport	○		–,-
4KA	Edelholzausführung Eiche Maser offenporig	○		250,-
			○	125,-
	in Verbindung mit „7LF“ Modell M Sport	○		125,-
4KC	Edelholzausführung Esche graubraun hochglänzend	○		250,-
			○	125,-
	in Verbindung mit „7LF“ Modell M Sport	○		125,-
4ML	BMW Individual Interieurleisten Pianolack schwarz	○		590,-
			○	460,-
	in Verbindung mit „7LF“ Modell M Sport	○		460,-
XED	BMW Individual Interieurleisten Aluminiumgewebe hochglänzend	○		590,-
			○	460,-
	in Verbindung mit „7LF“ Modell M Sport	○		460,-
SITZE UND SITZFUNKTIONEN				
	Seriensitz für Fahrer und Beifahrer	●	●	Serie
	Fondsitze	●	●	Serie
711	M Sportsitze für Fahrer und Beifahrer inkl. Lordosenstütze für Fahrer und Beifahrer	○	○	830,-
	☞ nur mit „MANL“ Schwarz/Kontraststeppung Blau Schwarz, „MAPQ“ Cognac Dekorsteppung Schwarz, „488“ Lordosenstütze, „459“ Sitzverstellung, elektrisch, mit Memory	○	○	
	☞ nur mit „7LF“ Modell M Sport	○		

INTERIEUR

		i4 eDrive40	i4 M50	EUR ohne MwSt.
4FH	Sitz mit aktiver Sitzbelüftung	○	○	1.765,-
	☞ nur mit „534“ Klimaautomatik, „494“ Sitzheizung für Fahrer und Beifahrer, „4HA“ Sitzheizung vorn und hinten, „MAH7“ Schwarz Dekorsteppung Schwarz, „MAMU“ Mokka Dekorsteppung Schwarz	○	○	
	in Verbindung mit „Z70“ Österreich-Paket	○	○	305,-
4GQ	M Sicherheitsgurte		○	250,-
		○		–,-
	in Verbindung mit „33B“ M Sportpaket Pro		○	–,-
	☞ nur mit „33B“ M Sportpaket Pro	○		
459	Sitzverstellung, elektrisch, mit Memory elektrische Einstellung Sitzhöhe, Sitzlängsrichtung, Sitz- und Lehnenneigung; mit Memory für Fahrersitz	○	●	1.010,-
	☞ nicht mit „4FH“ Sitz mit aktiver Sitzbelüftung	○	○	
	in Verbindung mit „Z70“ Österreich-Paket	○		–,-
491	Lehnenbreitenverstellung für Fahrer	○	○	100,-
	☞ nur mit „KGNL“ Schwarz/Kontraststeppung Blau Schwarz, „MAG6“ Tacorarat Dekorsteppung Schwarz, „MAH7“ Schwarz Dekorsteppung Schwarz, „MAMU“ Mokka Dekorsteppung Schwarz, „MANL“ Schwarz/Kontraststeppung Blau Schwarz, „MAOI“ Oyster Dekorsteppung Schwarz, „VAEW“ Elfenbeinweiß Schwarz, „VAHZ“ Fiorarot/Schwarz Schwarz, „VATQ“ Tartufo Schwarz, „VBEW“ Elfenbeinweiß Schwarz, „VBHZ“ Fiorarot/Schwarz Schwarz, „VBTQ“ Tartufo Schwarz, Z1XX, „ZAFV“ Fjordblau/Schwarz Schwarz, „ZASW“ Schwarz Schwarz, „ZBFV“ Fjordblau/Schwarz Schwarz, „ZBSW“ Schwarz Schwarz	○	○	
	☞ nicht mit „4FH“ Sitz mit aktiver Sitzbelüftung, „711“ M Sportsitze für Fahrer und Beifahrer, „KFSW“ Schwarz Schwarz	○	○	
494	Sitzheizung für Fahrer und Beifahrer	○	○	320,-
	in Verbindung mit „Z70“ Österreich-Paket	○	○	–,-
4HA	Sitzheizung vorn und hinten	○	○	640,-
	☞ nur mit „534“ Klimaautomatik, „MAG6“ Tacorarat Dekorsteppung Schwarz, „MAH7“ Schwarz Dekorsteppung Schwarz, „MAMU“ Mokka Dekorsteppung Schwarz, „MANL“ Schwarz/Kontraststeppung Blau Schwarz, „MAOI“ Oyster Dekorsteppung Schwarz, „MAPQ“ Cognac Dekorsteppung Schwarz	○	○	
	☞ nicht mit „494“ Sitzheizung für Fahrer und Beifahrer	○	○	
487	Lordosenstütze für Fahrer	○	○	125,-
	☞ nicht mit „488“ Lordosenstütze, „4FH“ Sitz mit aktiver Sitzbelüftung, „711“ M Sportsitze für Fahrer und Beifahrer	○	○	
488	Lordosenstütze elektrische Verstellung von Höhe und Tiefe in der Rückenlehne für Fahrer- und Beifahrersitz	○	○	210,-
	in Verbindung mit „Z70“ Österreich-Paket, „711“ M Sportsitze für Fahrer und Beifahrer	○	○	–,-

INTERIEUR

		i4 eDrive40	i4 M50	EUR ohne MwSt.
INNENDESIGN				
4AW	Instrumententafel in Sensatec <small>⚡ nicht mit „4M5“ BMW Individual Instrumententafel lederbezogen</small>	○	○	420,-
423	Fußmatten in Velours Einstiegsleisten <small>Alueinleger vorn mit „BMW i“ Schriftzug (für i4 M50 mit M Einstiegsleisten)</small>	●	●	Serie
775	M Dachhimmel anthrazit <small>in Verbindung mit „7LF“ Modell M Sport</small>	○	●	295,- -,-
4M5	BMW Individual Instrumententafel lederbezogen <small>in Verbindung mit „VB/ZB“ BMW Individual Volllederausstattung ‚Merino‘</small>	○	○	1.305,- -,-
	<small>⚡ nur mit „493“ Ablagenpaket, „MAG6“ Tacorarat Dekorsteppung Schwarz, „MAH7“ Schwarz Dekorsteppung Schwarz, „MAMU“ Mokka Dekorsteppung Schwarz, „MANL“ Schwarz/Kontraststeppung Blau Schwarz, „MAOI“ Oyster Dekorsteppung Schwarz, „MAPQ“ Cognac Dekorsteppung Schwarz</small>	○	○	
4U0	Galvanikapplikation für Bedienelemente	○	○	85,-
LENKRÄDER				
255	Sport-Lederlenkrad M Lenkrad Multifunktion für Lenkrad Lenksäulenverstellung	●		Serie
710	M Lederlenkrad <small>in Verbindung mit „7LF“ Modell M Sport</small>	○		185,- -,-
248	Lenkradheizung <small>⚡ nur mit „544“ Geschwindigkeitsregelung mit Bremsfunktion, „5AU“ Driving Assistant Professional, „5DF“ Aktive Geschwindigkeitsregelung mit Stop&Go-Funktion</small>	○	○	225,-
TRANSPORT UND ABLAGE				
316	Automatische Heckklappenbetätigung	●	●	Serie
465	Durchladesystem	●	●	Serie
493	Ablagenpaket Gepäckraumleuchte Ablagemöglichkeiten Getränkehalter Handschuhkasten Mittelkonsole, hinten	●	●	Serie

INTERIEUR

		i4 eDrive40	i4 M50	EUR ohne MwSt.
	Werkzeugsatz	●	●	Serie
	Verzurrösen im Gepäckraum	●	●	Serie
3AC	Anhängerkupplung inkl. Anhänger-Stabilisierungskontrolle <small>⚡ nur mit „493“ Ablagenpaket</small>	○	○	925,-
441	Raucherpaket	○	○	40,-

CONNECTIVITY		i4 eDrive40	i4 M50	EUR ohne MwSt.
	Freisprecheinrichtung mit USB-Schnittstelle	●	●	Serie
	BMW Controller	●	●	Serie
	Fahrzeugschlüssel	●	●	Serie
6U2	BMW Live Cockpit Plus	●	●	Serie
6WC	Widescreen Display	●	●	Serie
	⚡ nicht mit „6U3“ BMW Live Cockpit Professional inkl. Alarmanlage	○	○	Serie
	Lautsprechersystem Stereo mit 6 Lautsprechern	●	●	Serie
654	DAB-Tuner	●	●	Serie
6AK	ConnectedDrive Services	●	●	Serie
6AF	Gesetzlicher Notruf	●	●	Serie
6C4	Connected Package Professional	●	●	Serie
6U3	BMW Live Cockpit Professional inkl. Alarmanlage	○	○	965,-
	in Verbindung mit „ZGI“ Innovations-Paket	○	○	-, -
6NX	Wireless Charging Ablage	○	○	170,-
676	HiFi Lautsprechersystem digitaler Verstärker mit fahrzeugspezifischem Equalizing, 205 W Verstärkerleistung, mehrkanalfähig, 10 Lautsprecher	○	●	320,-
688	Harman Kardon Surround Sound System digitaler Verstärker mit individuell einstellbarem Equalizing, 464 W Verstärkerleistung, 9 Kanäle, 17 Lautsprecher, Lautsprecherblenden mit Harman Kardon Schriftzug	○	○	755,- 460,-
6PA	Personal eSIM	○	○	270,-

FAHRDYNAMIK

FAHRDYNAMIK		i4 eDrive40	i4 M50	EUR ohne MwSt.
	Start-/Stopp-Knopf	●	●	Serie
	Auto Start Stopp Funktion	●	●	Serie
	Elektronische Wegfahrsperre	●	●	Serie
	Rekuperationssystem	●	●	Serie
1CX	SPORT BOOST		●	Serie
	Serienfahrwerk	●		Serie
	Servotronic	●	●	Serie
	Parkbremse, elektromechanisch mit Automatic Hold Funktion	●	●	Serie
	BMW xDrive		●	Serie
	Fahrerlebnisschalter	●	●	Serie
2VF	Adaptives M Fahrwerk inkl. „2VL“ Variable Sportlenkung	○	●	1.010,-
	⚡ nur mit „2VL“ Variable Sportlenkung, „3F6“ 18" Leichtmetallräder Doppelspeiche 853 Bicolor mit Mischbereifung, „3F8“ 18" Aerodynamikräder 854 Multicolor mit Mischbereifung, „3FA“ 18" M Aerodynamikräder 858 M Bicolor mit Mischbereifung, „3FG“ 19" Aerodynamikräder 855 Bicolor mit Mischbereifung, „3FK“ 19" M Leichtmetallräder Y-Speiche 859 M Bicolor mit Mischbereifung, „3FL“ 19" M Leichtmetallräder Y-Speiche 859 M Bicolor mit Mischbereifung und Sportreifen, „3FP“ 19" M Aerodynamikräder 860 M Bicolor mit Mischbereifung, „3FX“ 20" BMW Individual Aerodynamikräder 862 I Bicolor mit Mischbereifung	○		
	in Verbindung mit „7LF“ Modell M Sport	○		505,-
2VL	Variable Sportlenkung	○	●	-, -
	⚡ nur mit „2VF“ Adaptives M Fahrwerk	○		
2NH	M Sportbremse Blau lackierte Bremssättel mit M Schriftzug	○	●	590,-
	in Verbindung mit „33B“ M Sportpaket Pro	○		-, -
	⚡ nur mit „7LF“ Modell M Sport	○		
3M2	M Sportbremse, rot hochglänzend	○	○	-, -
	⚡ nur mit „33B“ M Sportpaket Pro	○	○	

FAHRASSISTENZSYSTEME

		i4 eDrive40	i4 M50	EUR ohne MwSt.
544	Geschwindigkeitsregelung mit Bremsfunktion	●	●	Serie
	⚡ nicht mit „5AU“ Driving Assistant Professional, „5DF“ Aktive Geschwindigkeitsregelung mit Stop&Go-Funktion	○	○	Serie
	Speed Limiter	●	●	Serie
5DM	Parking Assistant Kamera- und ultraschallbasiertes Assistenzsystem bestehend aus Parkassistent, Active PDC, Rückfahrassistent, Einparkhilfe Seite und der Rückfahrkamera	●	●	Serie
	⚡ nicht mit „3AG“ Rückfahrkamera, „5DN“ Parking Assistant Plus	○	○	Serie
3AG	Rückfahrkamera	●	●	Serie
	Aufmerksamkeitsassistent	●	●	Serie
5DF	Aktive Geschwindigkeitsregelung mit Stop&Go-Funktion kamera- und radarbasiertes Fahrerassistenzsystem, Aktive Geschwindigkeitsregelung im Bereich 30 km/h bis 160 km/h mit Abstandsregelung, geschwindigkeitsabhängiger Abstand zum vorausfahrenden Fahrzeug in 4 Stufen wählbar, Stop&Go-Funktion, Speed Limit Info inkl. Überholverbotsanzeige, Speed Limit Assist	○	○	545,-
	⚡ nicht mit „544“ Geschwindigkeitsregelung mit Bremsfunktion, „5AU“ Driving Assistant Professional	○	○	
	in Verbindung mit „ZGI“ Innovations-Paket	○	○	–,-
5DN	Parking Assistant Plus kamera- und ultraschallbasiertes Parkassistenzsystem bestehend aus Park Distance Control (PDC), Parking Assistant, Surround View	○	○	465,-
	⚡ nur mit „430“ Innen- und Außenspiegelpaket	○	○	
	⚡ nicht mit „3AG“ Rückfahrkamera, „5DM“ Parking Assistant	○	○	
5AS	Driving Assistant kamera- und radarbasiertes Fahrerassistenzsystem bestehend aus Spurverlassenswarnung, Spurwechselwarnung, Auffahr- und Personenwarnung mit City-Bremsfunktion, Speed Limit Info	○	○	755,-
	⚡ nur mit „5DM“ Parking Assistant, „5DN“ Parking Assistant Plus, „430“ Innen- und Außenspiegelpaket	○	○	
	in Verbindung mit „ZGI“ Innovations-Paket	○	○	–,-
5AU	Driving Assistant Professional kamera- und radarbasiertes Fahrerassistenzsystem bestehend aus Driving Assistant, Aktive Geschwindigkeitsregelung mit Stop&Go-Funktion, Lenk- und Spurführungsassistent, Spurhalteassistent mit aktivem Seitenkollisionsschutz	○	○	1.680,-
	⚡ nur mit „5DM“ Parking Assistant, „5DN“ Parking Assistant Plus, „430“ Innen- und Außenspiegelpaket	○	○	
	⚡ nicht mit „544“ Geschwindigkeitsregelung mit Bremsfunktion, „5AS“ Driving Assistant, „5DF“ Aktive Geschwindigkeitsregelung mit Stop&Go-Funktion	○	○	
	in Verbindung mit „ZGI“ Innovations-Paket	○	○	760,-
6DR	BMW Drive Recorder ermöglicht die Aufnahme eines Videos von der Fahrzeugumgebung, wichtige Fahrzeuginformationen, wie z.B. Geschwindigkeit und GPS-Position werden synchron mit dem Video gespeichert	○	○	170,-
	⚡ nur mit „5DN“ Parking Assistant Plus	○	○	

FUNKTIONALITÄT

		i4 eDrive40	i4 M50	EUR ohne MwSt.
	Innenbeleuchtung	●	●	Serie
	LED-Scheinwerfer	●	●	Serie
	Leuchtweitenregulierung	●	●	Serie
	Begrüßungslicht	●	●	Serie
	Heimleuchten	●	●	Serie
	Heckleuchten in LED-Technik	●	●	Serie
	Kennzeichenlicht in LED-Technik	●	●	Serie
	Regensensor	●	●	Serie
	Außenspiegel elektrisch einstellbar und beheizt	●	●	Serie
431	Innenspiegel, automatisch abblendend	●	●	Serie
430	Innen- und Außenspiegelpaket Außenspiegel Fahrerseite automatisch abblendend inkl. elektrischer Anklappfunktion und Bordsteinautomatik für Beifahrer-Außenspiegel	●	●	Serie
	⚡ nur mit „431“ Innenspiegel, automatisch abblendend	○	○	Serie
	Wärme-/Sonnenschutzverglasung	●	●	Serie
	Klimaautomatik	●	●	Serie
534	Klimaautomatik 3-Zonen-Regelung	●	●	Serie
	Standklimatisierung	●	●	Serie
	Steckdose (12 V)	●	●	Serie
	Fensterheber, elektrisch	●	●	Serie
	BMW ID	●	●	Serie
	Center-Lock-Schalter	●	●	Serie
	Schließsystem mit Zentralverriegelung inkl. 2 Fernbedienungen	●	●	Serie
302	Alarmanlage	●	●	Serie
	Ladeklappe	●	●	Serie
	Hochvoltbatterie	●	●	Serie
	Elektrische Antriebseinheit	●	●	Serie
	AC-Laden	●	●	Serie
	DC-Laden	●	●	Serie
	Batterie-Wärmemanagement für optimiertes DC--Laden	●	●	Serie

FUNKTIONALITÄT		i4 eDrive40	i4 M50	EUR ohne MwSt.
4UR	Ambientes Licht	○	●	310,-
	in Verbindung mit „7LF“ Modell M Sport	○		-,-
5AZ	BMW Laserlicht LED-Fernlicht mit Laser-Modul (ab 60 km/h); LED-Tagfahrlicht „Iconlight in 3/4 Rahmenform“; LED-Fahrtrichtungsanzeiger in der äußeren Ikone; adaptives LED-Kurvenlicht; LED-Abbiegelicht; inkl. blendfreiem Fernlichtassistent BMW Selective Beam und spezifischen Designelementen in blau sowie exklusivem Schriftzug „BMW Laser“	○	○	1.430,-
	⚡ nur mit „5AC“ Fernlichtassistent	○	○	
	in Verbindung mit „ZGI“ Innovations-Paket	○	○	-,-
5AC	Fernlichtassistent automatisches Ein- und Ausschalten des Fernlichtes abhängig von der Verkehrssituation	○	○	160,-
	⚡ nur mit „431“ Innenspiegel, automatisch abblendend	○	○	
	in Verbindung mit „ZGI“ Innovations-Paket, „5AZ“ BMW Laserlicht	○	○	-,-
3MF	M Leuchten Shadow Line		○	250,-
	in Verbindung mit „33B“ M Sportpaket Pro	○	○	-,-
	⚡ nur mit „33B“ M Sportpaket Pro	○		
420	Sonnenschutzverglasung	○	○	360,-
403	Glasdach, elektrisch mit elektrischer Betätigung von Glasdach und Innenhimmel, Windabweiser	○	○	1.010,-
322	Komfortzugang schlüsselloser Zugang zum Fahrzeug, inkl. Vorfeldbeleuchtung in den Türäußengriffen sowie berührungslosem Öffnen und Schließen der Heckklappe	○	○	545,-
	in Verbindung mit „Z70“ Österreich-Paket	○	○	-,-
32X	Entfall berührungslose Betätigung Heckklappe	○	○	-75,-
	⚡ nur mit „322“ Komfortzugang	○	○	
4V1	BMW IconicSounds Electric	○	●	170,-
4T1	Standard-Ladekabel (Mode 2) für Haushaltssteckdosen	○	○	-,-
4T2	Ladekabel (Mode 3) für öffentliches Laden	○	○	40,-

PASSIVE SICHERHEIT

		i4 eDrive40	i4 M50	EUR ohne MwSt.
	Airbag	●	●	Serie
5DA	Beifahrerairbag-Deaktivierung	●	●	Serie
	Kindersitzbefestigung ISOFIX	●	●	Serie
	Dynamische Stabilitätskontrolle (DSC) mit erweiterten Umfängen	●	●	Serie
2VB	Reifendruck-Kontrolle	●	●	Serie
	Reifen Pannen Anzeige	●	●	Serie
	Stoßfängersystem	●	●	Serie
428	Warndreieck mit Erste-Hilfe-Set	●	●	Serie
4U9	Akustischer Fußgängerschutz	●	●	Serie
	Crash-Sensor	●	●	Serie
2VC	Reifenpannenset Reifendichtmittelflasche, elektrisch betriebener 12V-Kompressor (zum Anschluss an 12V-Steckdose)	●	●	Serie
	5AL Active Protection Sicherheitspaket zur Einleitung von Schutzmaßnahmen für die Insassen in drohenden Unfallsituationen	○	○	295,-

BMW SERVICES



BMW Paket Care.

Stellen Sie sich vor, Sie fahren mit Ihrem BMW zum Service und wissen bereits, dass Ihnen die Rechnung egal sein kann. Denn mit dem BMW Paket Care sind Ihre Servicekosten für die von Ihnen gewählte Laufzeit bereits erledigt. Und nicht nur das, zusätzlich besteht eine Versicherung für die Mangelbeseitigung in Österreich für das 3. und 4. Jahr ab Erstzulassung bis zum Erreichen einer Fahrleistung von 120.000 km. Das bedeutet für Sie, mit Ihrer nächsten Servicerechnung können Sie machen, was Sie wollen. Bezahlen müssen Sie sie jedenfalls nicht.

Ihr BMW Partner informiert Sie gerne!
Infos auch auf www.bmw.at/paketcare



BMW Serviceleistungen. Service, der mitdenkt.

Ihr BMW verfügt über das Wartungssystem Condition Based Service (bedarfsorientierte Wartung). Über die Servicebedarfsanzeige werden Sie rechtzeitig auf den nächsten Servicezeitpunkt hingewiesen, wie z. B. den Wechsel der Bremsflüssigkeit oder die Erneuerung der Bremsbeläge. Sie sind somit nicht an regelmäßige Termine oder eine bestimmte Kilometerzahl gebunden.

Der nächste Servicetermin errechnet sich aus Ihrer individuellen Fahrweise. Durch Condition Based Service können Sie also Zeit und Geld sparen.

Erfahren Sie mehr über die umfangreichen BMW Serviceleistungen auf www.bmw.at



Die beste Entscheidung für Ihre Finanzierung und Versicherung*. BMW Financial Services.

Wir bieten Ihnen umfangreiche Finanzdienstleistungen sowie attraktive Versicherungsangebote* für Ihr BMW Elektrofahrzeug, mit denen Sie die Freude am Fahren unbeschwert und in vollen Zügen genießen können. Ob Leasing oder Kredit – wir haben die optimale Lösung für Ihre Bedürfnisse. Und mit unseren Versicherungsleistungen* genießen Sie im Fall der Fälle exklusiven und umfassenden Schutz.

Neugierig? Entdecken Sie gleich unsere vielseitigen Finanzierungs- und Versicherungsangebote.



Guter Service ist unabhängig von Ort und Zeit. My BMW Service.

Erfahren Sie Service neu. Jederzeit. Von überall. My BMW Service bietet Ihnen eine Vielzahl an Angeboten, die Ihnen das Leben leichter machen. Angefangen von der Online Terminvereinbarung Ihres Servicetermins, über die Vernetzung Ihres BMWs mit der My BMW App, bis hin zur kontaktlosen Serviceannahme zur Vermeidung von Wartezeiten und der Smart Video Communication für maximale Transparenz zusätzlicher Servicearbeiten. Unsere digitalen Serviceangebote sind auf Ihre Bedürfnisse und Wünsche angepasst.

Weitere Informationen erhalten Sie unter www.bmw.at/mybmwservice

* Leasing: BMW Austria Leasing GmbH (GISA-Zahl: 17752213)/Kredit: BMW Austria Bank GmbH (GISA-Zahl: 27506349), Siegfried-Marcus-Straße 24, 5020 Salzburg, Versicherungsvermittlung in der Form Versicherungsagent als Nebengewerbe mit der Berechtigung zum Empfang von Prämien. Agenturverhältnis mit Generali Versicherung AG (BMW Austria Leasing GmbH und BMW Austria Bank GmbH). Mit AXA France VIE S.A. und der AXA France IARD S.A. (Terrasses de l'Arche 313, 92727 Nanterre Cedex) wurde ein Gruppenversicherungsvertrag abgeschlossen, in dessen Rahmen Leasingrestschuldversicherungen/Kreditrestschuldversicherungen abgeschlossen werden können. Angebot freibleibend. Druckfehler, Änderungen und Irrtümer vorbehalten.

ORIGINAL BMW ZUBEHÖR



19" Leichtmetallräder Y-Speiche 859M
Jetblack uni glanzgedreht



BMW Gepäckraum-Formmatte

Die passgenaue, rutschhemmende und strapazierfähige Formmatte mit umlaufendem, hohem Rand schützt den Gepäckraum vor Schmutz und Nässe. Sie ist in Schwarz gehalten.

ORIGINAL BMW ZUBEHÖR

Preise in €
inkl. 20%
MwSt.

Bei den nachfolgend aufgeführten Winterkomplettradsätzen handelt es sich um Mindestgrößen (Dimensionen). Über das komplette Angebots-Sortiment informiert Sie gerne Ihr BMW Partner.

Winter-Komplettradsatz (4 Stück)

19" Leichtmetallräder Y-Speiche 859M, Jetblack uni glanzgedreht
Bereifung Pirelli P-Zero Winter
vorn: 245/40 R19 98V XL
hinten: 255/40 R19 100V XL

auf
Anfrage

Dachträger

Maximale Dachlast 75 kg

275,00

Allwetter-Fußmatten, Schwarz

vorn
hinten

71,00
51,00

Gepäckraum-Formmatte

115,00

Adapterkabel CEE 16 A (blau, 1-phasig) für Flexible Fast Charger

90,00

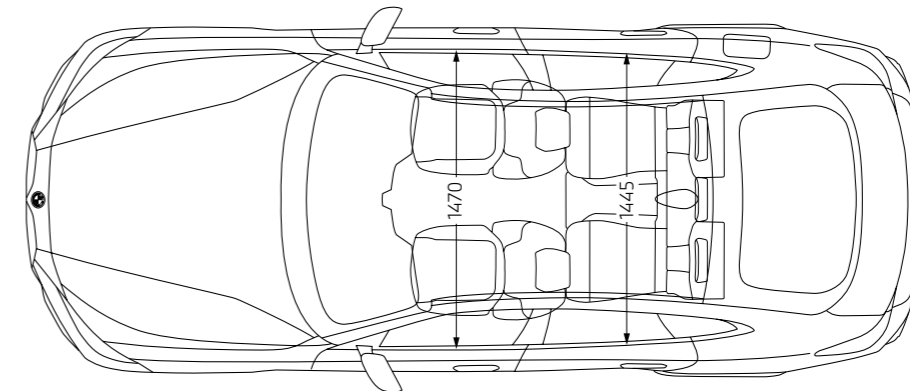
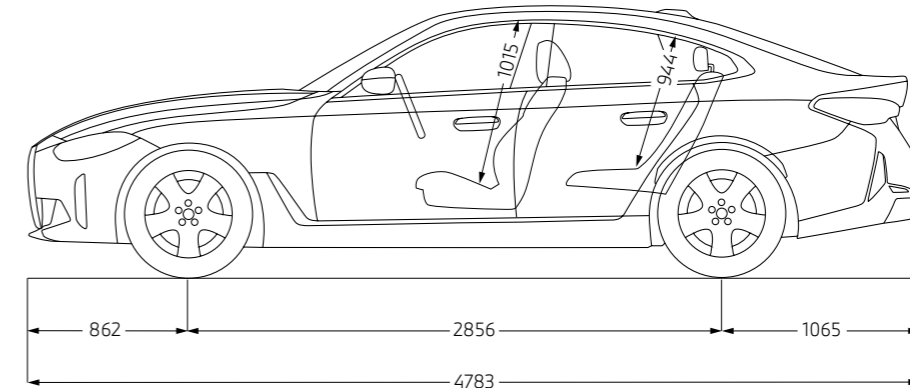
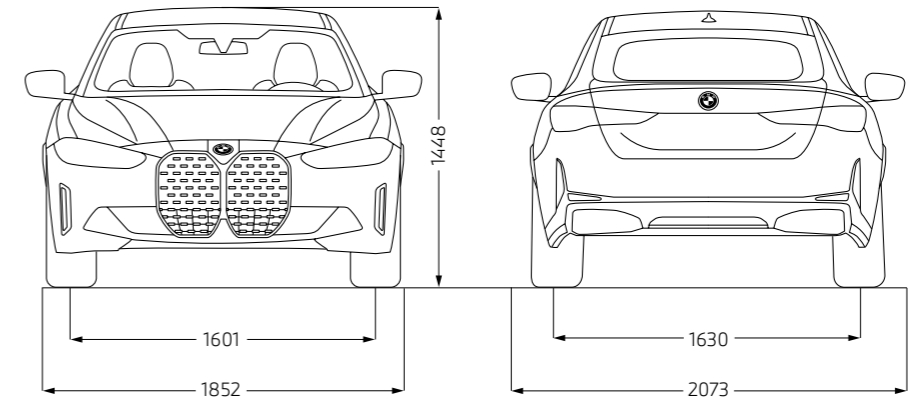
Ladekabel (Mode 3, 1-phasig)

Das neue Ladekabel für öffentliche Ladestationen ermöglicht die Übertragung der Ladeströme von bis zu 32 A. Fahrzeugabhängig sind 1-phasige Ladevorgänge mit bis zu 7,4 kW möglich. Das Ladekabel verfügt über länderspezifisch genormte Stecker (Typ 2), die jeweils am Fahrzeug und an der Ladestation angesteckt werden können. (5 m lang)
Inkl. Kabeltasche

260,00

BMW i4

		i4 eDrive40	i4 M50
Gewicht			
Leergewicht EG ¹	kg	2125	2290
Zulässiges Gesamtgewicht	kg	2605	2735
Zuladung	kg	555	520
Zulässige ungebremste Anhängelast ²	kg	750	750
Zulässige gebremste Anhängelast bis max. 12% Steigung/ max. 8 % Steigung ²	kg	1.600	1600
Gepäckraumvolumen	l	470 – 1290	470 – 1290
Elektrosynchronmotor			
Spitzenleistung/Drehzahl	kW (PS)/l/min	250 (340)	400 (544)
Max. Drehmoment	Nm	430	795
Kraftübertragung			
Antriebsart		Hinterrad	Allrad
Seriengeräte		1-Stufen Getriebe	1-Stufen Getriebe
Fahrleistung			
Höchstgeschwindigkeit	km/h	190 ³	225 ³
Beschleunigung 0 – 100 km/h	s	5,7	3,9
Verbrauch und Reichweite			
CO ₂ -Emissionen (WLTP) ⁴		–	–
Kombiniert (WLTP) ^{5, 6}	kWh/100 km	19,1 – 16,1	22,5 – 18,0
Elektrische Reichweite, kombiniert (WLTP) ^{7, 8}	km	590 – 493	520 – 416
Hochvolt-Batterie⁶			
Batterie-Kapazität in kWh (Brutto/Netto)	in kWh	83,9 / 80,7	83,9 / 80,7
Batterietyp/Brutto Batterie-Kapazität	Ah	Li-Ion / 210,6	Li-Ion / 210,6
Ladezeiten			
Ladezeit 0 – 100% (AC-Schnellladen mit Wallbox/ BMW Flexible Fast Charger, 11 kW) ⁷	h	8,25	8,25
Ladezeit 10 – 80% (max. Ladeleistung DC: 205 kW) ⁷	min	31	31
Räder/Reifen			
Reifendimension		225/55 R17 101 Y XL 225/55 R17 101 Y XL	245/45 R18 100 Y XL 255/45 R18 103 Y XL
Raddimension		7,5Jx17	8,5Jx18 9Jx18
Material		Leichtmetall	Leichtmetall



Alle Maßangaben der technischen Zeichnungen in Millimeter.

¹ Im angegebenen Wert sind 75 kg für den Fahrer berücksichtigt. Das Leergewicht gilt für Fahrzeuge in serienmäßiger Ausstattung. Optionale Ausstattungen können das Gewicht des Fahrzeugs, die Nutzlast sowie, bei Einfluss auf die Aerodynamik, die Höchstgeschwindigkeit verändern.

² Das tatsächliche Gesamtgewicht des Anhängers darf die maximal zulässige Anhängelast unter Berücksichtigung der maximal zulässigen Stützlast nicht übersteigen.

³ Elektronisch abgeregelt.

⁴ Die angegebenen Verbrauchs- und CO₂-Angaben wurden nach dem vorgeschriebenen Messverfahren des WLTP-Zyklus (World Harmonized Light Duty Vehicles Test Procedure) gemäß VO (EG) Nummer 715/2007 und VO (EU) 2017/1151 ermittelt. Die Angaben beziehen sich grundsätzlich auf ein Fahrzeug mit Basisausstattung. Allenfalls gewählte Sonderausstattungen, die durch den Hersteller als Ersatz von Teilen der Grundausstattung geliefert werden, können diese Werte erhöhen und differieren diese daher auch je nach Modell und Motorisierung. Darüber hinaus können auch nachträgliche Sonderausstattungen und Zubehör relevante Fahrzeugparameter, wie z. B. Gewicht, Rollwiderstand und Aerodynamik verändern und sich dadurch abweichende Verbrauchswerte und CO₂-Emissionen ergeben. Für die Bemessung von Steuern und anderen fahrzeugbezogenen Abgaben, die (auch) auf den CO₂-Ausstoß abstellen, können daher andere als die hier angegebenen Werte gelten. Die Angaben beziehen sich daher nicht auf das konkrete Fahrzeug und sind nicht Bestandteil des Angebots, sondern dienen allein Vergleichszwecken zwischen den verschiedenen Fahrzeugtypen. Weitere Informationen zum WLTP-Messverfahren finden Sie unter: <https://www.bmw.at/de/topics/fascination-bmw/efficient-dynamics/consumption-emissions.html>. Die CO₂-Effizienzangaben ergeben sich aus der Richtlinie 1999/94/EG sowie dem PKW-VIG und verwenden die Verbrauchs- und CO₂-Werte, welche im Zuge des Genehmigungsverfahrens ermittelt wurden, zur Einstufung. Ein Leitfaden über den Kraftstoffverbrauch, Stromverbrauch und die CO₂-Emissionen, der Daten für alle neuen Personenkraftwagenmodelle enthält, ist kostenlos an allen Verkaufsorten erhältlich. Der Kraftstoffverbrauch bzw. der Stromverbrauch und der CO₂-Ausstoß eines Fahrzeugs sind nicht nur von der effizienten Ausnutzung des Kraftstoffes durch das Fahrzeug, sondern auch vom Fahrstil sowie von anderen nicht technischen Faktoren abhängig. CO₂ ist das für die Erderwärmung hauptsächlich verantwortliche Treibhausgas. Darüber hinaus können weitere Details zum konkreten Fahrzeug der beim Händler aufliegenden Typengenehmigung entnommen werden.

⁵ Reichweite abhängig von unterschiedlichen Faktoren, insbesondere: persönlicher Fahrstil, Streckenbeschaffenheit, Außentemperatur, Heizung/Klimatisierung, Vortemperatur.

⁶ Die Lithium-Ionen Hochvoltbatterie zeichnet sich durch ihre lange Lebensdauer aus. Sollte dennoch vor Ablauf von acht Jahren und innerhalb der ersten 100.000 km ein Sachmangel an der Hochvoltbatterie auftreten, wird Ihnen eine kostenfreie Mangelbeseitigung gewährt. Die Einzelheiten entnehmen Sie bitte dem BMW i Battery Certificate.

⁷ Abhängig von örtlicher Strominfrastruktur. Ladedauer entspricht einer Ladung von 80 % der maximalen Kapazität.

⁸ Bei den Angaben handelt es sich um voraussichtliche, noch nicht offiziell bestätigte Werte.

Die Angaben Kraftstoffverbrauch, CO₂-Emissionen und Effizienzklasse gelten in Abhängigkeit von der gewählten Räderkategorie und Sonderausstattung. Den fahrzeugindividuellen Verbrauchswert nach NEFZ und WLTP erhalten Sie im BMW Online-Konfigurator unter www.bmw.at/konfigurator oder bei Ihrem BMW Partner.

Die technischen Daten, Verbrauchswerte und Anhängelasten beziehen sich nur auf ein Fahrzeug mit ab Werk verbauter Serien- und Sonderausstattung. Nachträglich verbaute Zubehör- bzw. Anbauteile sind nicht berücksichtigt.

GUT FÜR ÖSTERREICH.

Die BMW Group.
Gemeinsam stark für unser Land.



Österreichweit über 60 starke
Handelspartner & Servicepartner!

Ihr Kauf eines BMW oder MINI
ist eine Investition in den
Wirtschaftsstandort Österreich!

Die BMW Group in Österreich ...

- sichert hierzulande über 5.100 Jobs.
Seit vielen Jahren gehören wir in Österreich auch zu den beliebtesten Arbeitgebern des Landes.
- ist mit 18.204 Zulassungen der erfolgreichste Premiumhersteller Österreichs.
Ein Drittel aller Premiumkäufer entscheiden sich für ein Auto der BMW Group.
- investiert nachhaltig und seit Jahrzehnten in unser Land.
Seit 1977 investierte man sage und schreibe 8,2 Milliarden Euro in den Wirtschaftsstandort Österreich.
Das entspricht einer halben Million Euro Tag für Tag – und das seit über 45 Jahren. Allein 2021 waren es 329 Millionen Euro.
- stärkt den Standort Österreich auch in Zukunft.
2021 wurde der BMW Group Campus in Salzburg offiziell eröffnet – das neue Headquarter für Zentral und Südosteuropa. Über 28 Mio. Euro wurden in den 12.000 m² großen Neubau investiert, der über 450 Mitarbeitern aus 19 Nationen hochattraktive und moderne Arbeitsplätze bietet.
- lässt in Österreich auch Automobile produzieren.
Seit über 15 Jahren werden in unserem Land Premium-Fahrzeuge gebaut – seit 2003 über 1,4 Millionen.
Aktuell produziert man den BMW Z4 und den BMW 5er in Österreich für den Weltmarkt.
- zählt zu den umsatzstärksten Unternehmen in Österreich.
2021 erzielte die BMW Group in Österreich rund 6,6 Milliarden Euro Umsatz.

Das BMW Group Werk Steyr ...

- produziert pro Jahr über 1 Million innovative Motoren.
Das bedeutet, dass weltweit fast jeder zweite neue BMW und MINI mit einem Motor aus Österreich unterwegs ist.
- investiert massiv in Forschung und Entwicklung.
Beispielsweise um Motoren immer noch effizienter und sparsamer zu machen.
- entwickelt und produziert auch wichtige Komponenten für Elektromobilität.
- bezieht 80 % seines Energiebedarfs aus regenerativen Energiequellen.
Bis 2025 werden es 100 Prozent sein. Der Strom stammt heute schon gänzlich aus erneuerbaren Quellen.
- schont Ressourcen durch konsequente Kreislaufwirtschaft.
Jährlich werden so viele Metallabfälle recycelt, dass man damit den Eiffelturm bauen könnte.



**BMW
GROUP**



**BMW GROUP.
GUT FÜR ÖSTERREICH.**



YOUR WORLD. MY BMW.

JETZT DIE MY BMW APP
HERUNTERLADEN.



Die direkte Verbindung zu Ihrem Fahrzeug und zur Welt von BMW: Mit der neuen My BMW App ganz bequem den Fahrzeugstatus checken, auf Funktionen aus der Ferne zugreifen, einen Servicetermin vereinbaren, Fahrten planen und vieles mehr – so wird die App zu Ihrem täglichen Mobilitätsbegleiter.



Probieren Sie es gleich aus und installieren Sie die **My BMW App** aus Ihrem App-Store.

Schon gewusst?

Wenn Sie sich einmalig mit der My BMW App im Fahrzeug anmelden, passen sich alle personalisierten Einstellungen wie z. B. Sitz, Außenspiegel und Navigation über Ihr Profil bei jeder Fahrt automatisch an Sie an.

Voraussetzung ist die Ausstattung ConnectedDrive Services und ein kompatibles Smartphone. Die Verfügbarkeit und die Funktionen der My BMW App sind abhängig vom Fahrzeugmodell und können je nach Markt variieren. Detaillierte Informationen erhalten Sie unter www.bmw.at

